

# KWID E-TECH

manual de utilización





# Bienvenido a bordo de su vehículo eléctrico

**Este manual de uso del vehículo** reúne la información necesaria:

- conocer con detalle su vehículo y, por lo tanto, beneficiarse plenamente y en las mejores condiciones de utilización, de todas las funcionalidades y de todos los perfeccionamientos técnicos de los que está dotado.
- mantener un funcionamiento óptimo del vehículo mediante el simple, pero riguroso, seguimiento de los consejos de conservación.
- hacer frente, sin excesiva pérdida de tiempo, a las operaciones que no requieren la intervención de un especialista.

El tiempo que dedique a la lectura de este manual será ampliamente recompensado por los conocimientos que puede adquirir y por las novedades técnicas que descubrirá. Si todavía tiene dudas sobre algunos puntos, los técnicos de nuestra red están a su entera disposición para ofrecerle la información complementaria que necesite.

El símbolo siguiente le facilitará la lectura de este manual.



Aparecen en el vehículo e indican que debe consultar el manual de utilización para obtener información detallada y/o límites en las operaciones concernientes al equipamiento de su vehículo.

➔ en cualquier parte del manual indica una transferencia a una página.



**en cualquier parte del manual, indica un riesgo, un peligro o una consigna de seguridad.**

Las descripciones de los modelos que figuran en este manual se han establecido a partir de las especificaciones técnicas conocidas en la fecha de concepción de este documento. **Este manual reagrupa todos los equipamientos** (de serie u opcionales) **existentes para estos modelos, su presencia en el vehículo depende de la versión, de las opciones elegidas y del país de comercialización.**

**En este manual pueden estar descritos ciertos equipamientos que harán su aparición a lo largo del año.**

**Los esquemas que figuran en el manual de uso se presentan a título de ejemplo.**

Buen viaje al volante de su vehículo.

Traducido del francés. Se prohíbe la reproducción o traducción, incluso parcial, sin la autorización previa y por escrito del fabricante del vehículo.

# EXTERIOR

Elevalunas eléctricos ➔ 3.9

Barrido parabrisas ➔ 1.81

Desempañado ➔ 3.4

Retrovisor ➔ 1.29

Carga ➔ 1.8

Luces: funcionamiento ➔ 1.77

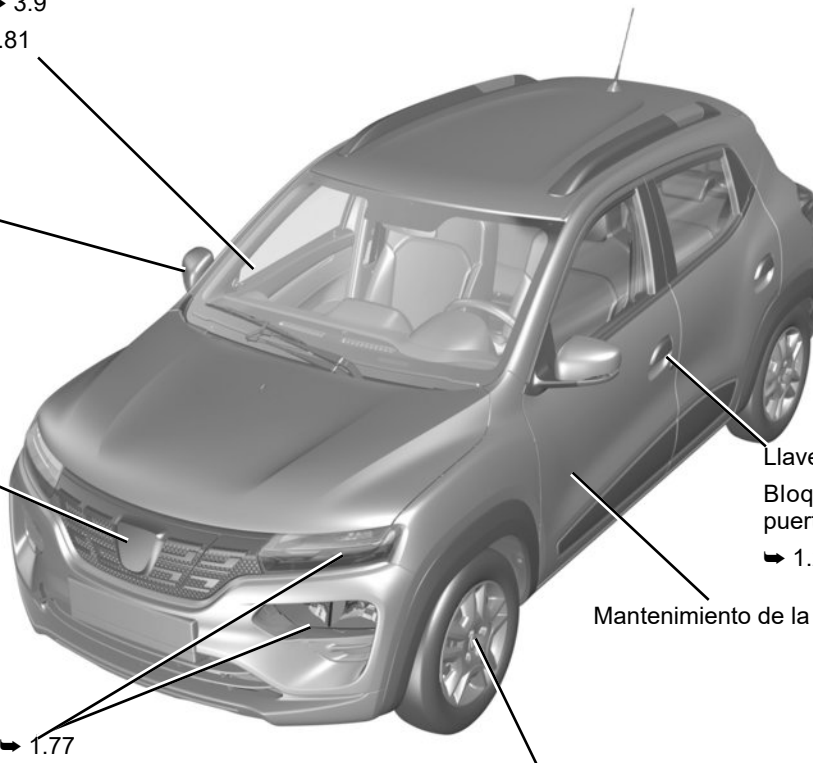
Luces: sustitución ➔ 5.11

Neumáticos ➔ 5.6

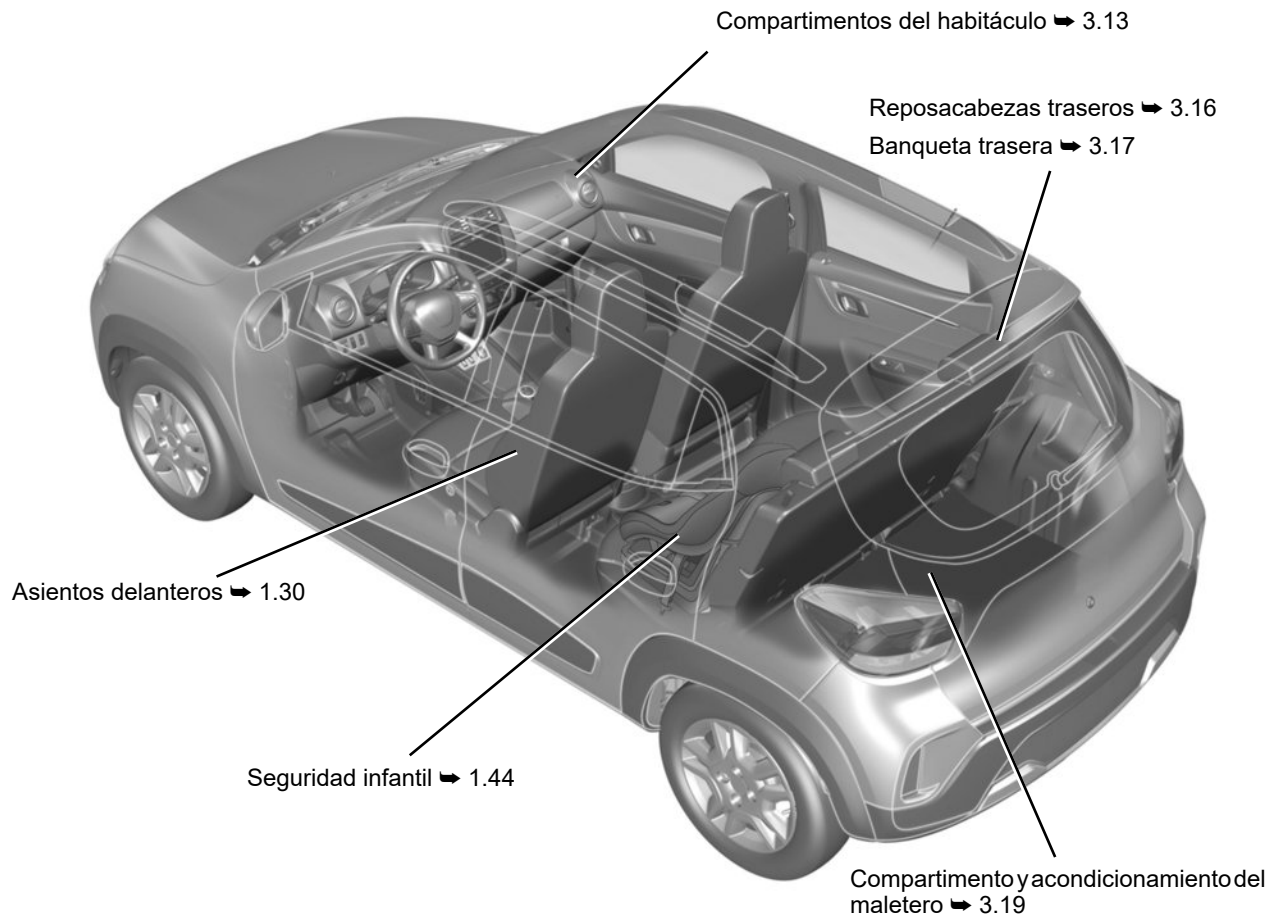
Llave/telemando ➔ 1.19

Bloqueo/desbloqueo de las  
puertas  
➔ 1.23

Mantenimiento de la carrocería ➔ 4.10



# HABITÁCULO



# PUESTO DE CONDUCCIÓN

Cuadro de instrumentos ➔ 1.69

Iluminación exterior ➔ 1.77

Limitador de velocidad  
➔ 2.19

Apertura de la tapa de carga eléctrica  
➔ 1.8

Desbloqueo del capó del motor ➔ 4.2

Conmutador de arranque con llave  
➔ 2.2

Pantalla multimedia ➔ 3.24

Calefacción/Aire acondicionado  
antiarranque ➔ 3.4

Selector de modo de conducción ➔ 2.4

Freno de mano ➔ 2.4

# AYUDA A LA CONDUCCIÓN

ABS (sistema antibloqueo de ruedas)

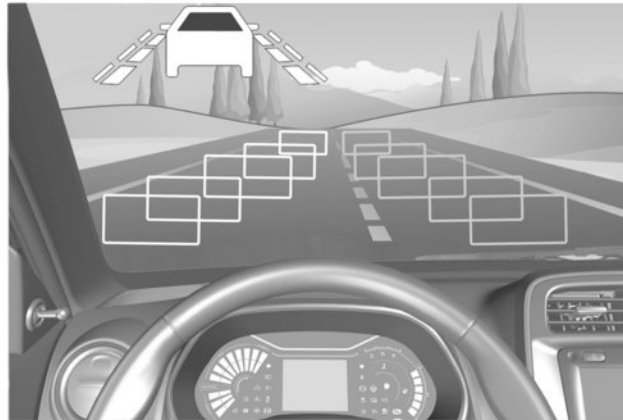
Asistencia al frenado

ESC (control dinámico de la conducción)

Ayuda al arranque en cuesta

➔ 2.8

Advertencia de pérdida de presión de los neumáticos ➔ 2.13

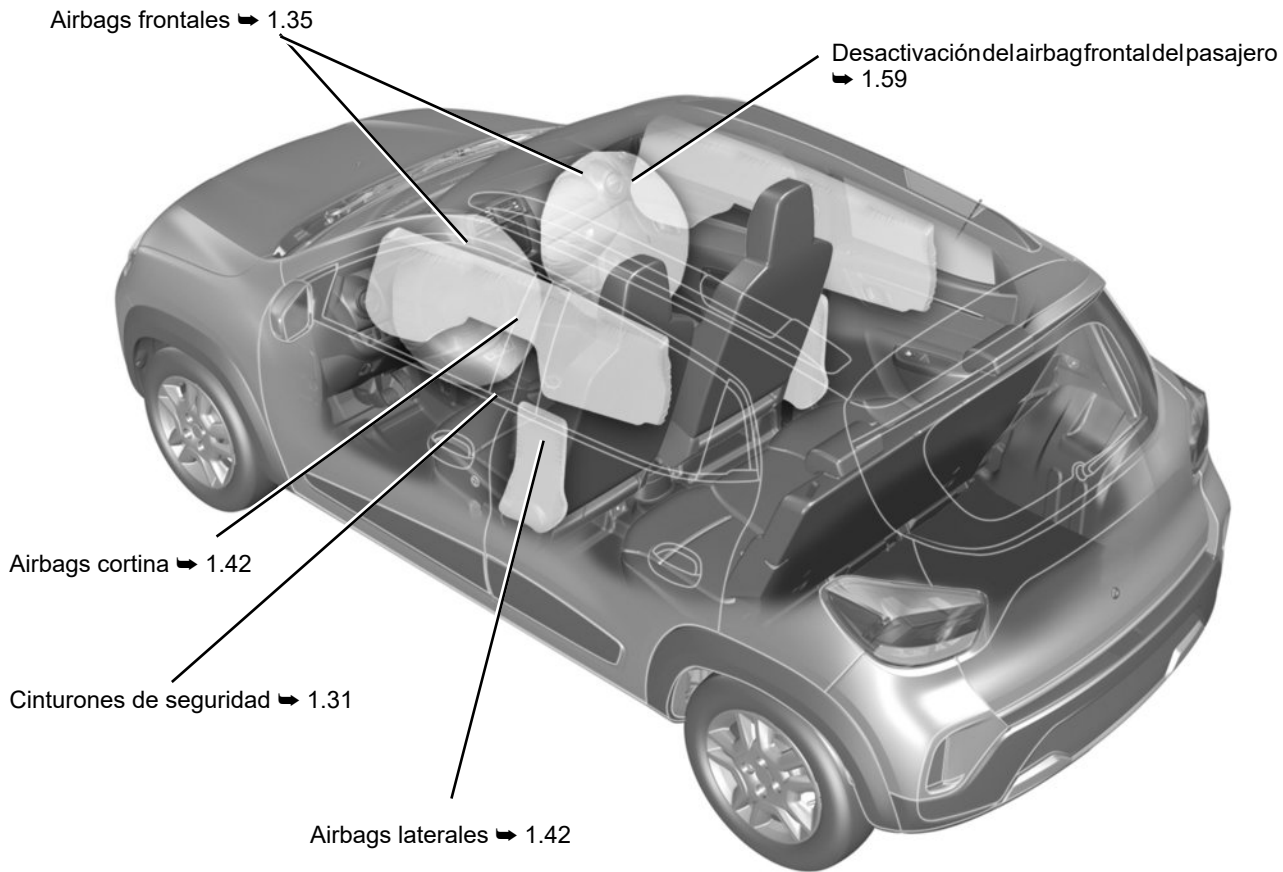


Limitador de velocidad ➔ 2.19

Ayuda al aparcamiento  
➔ 2.22

Cámara de marcha atrás  
➔ 2.24

# SEGURIDAD A BORDO





# IDENTIFICACIÓN DE UN VEHÍCULO - ETIQUETAS

53363

Revisión del número de identificación de un vehículo ➔ 6.2

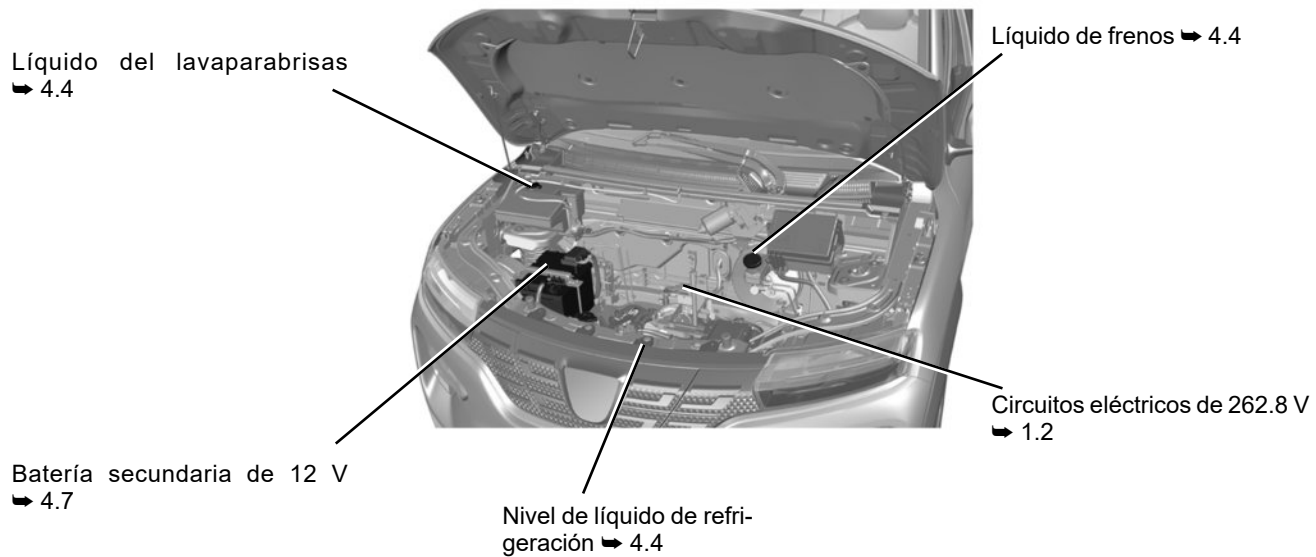
Placa de certificación del vehículo ➔ 6.2

Placa de certificación del motor ➔ 6.3

Etiquetas de presión de inflado de los neumáticos ➔ 4.9

# EL COMPARTIMENTO DEL MOTOR (mantenimiento periódico)

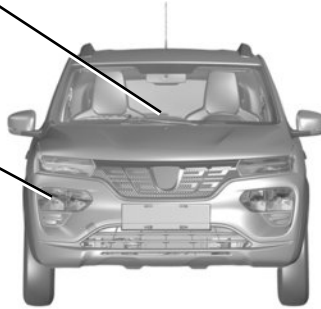
53366



# REPARACIÓN

Sustitución de las escobillas de los limpiaparabrisas delanteros ➔ 5.19

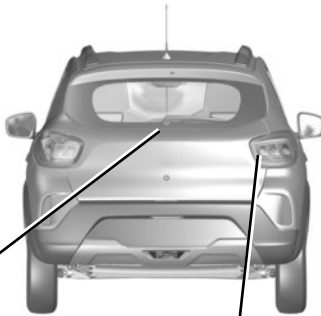
Sustitución de las lámparas de los faros ➔ 5.9



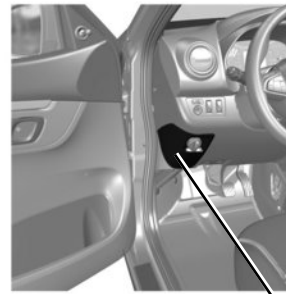
Herramientas ➔ 5.3  
Cambio de rueda ➔ 5.4



Sustitución de la escobilla del limpiaparabrisas trasero ➔ 5.19



Sustitución de las luces traseras ➔ 5.11



Fusibles ➔ 5.14



# S U M A R I O

## Capítulos

Conozca su vehículo .....

1

La conducción .....

2

Su confort .....

3

Mantenimiento .....

4

Consejos prácticos .....

5

Características técnicas .....

6

Índice alfabético .....

7

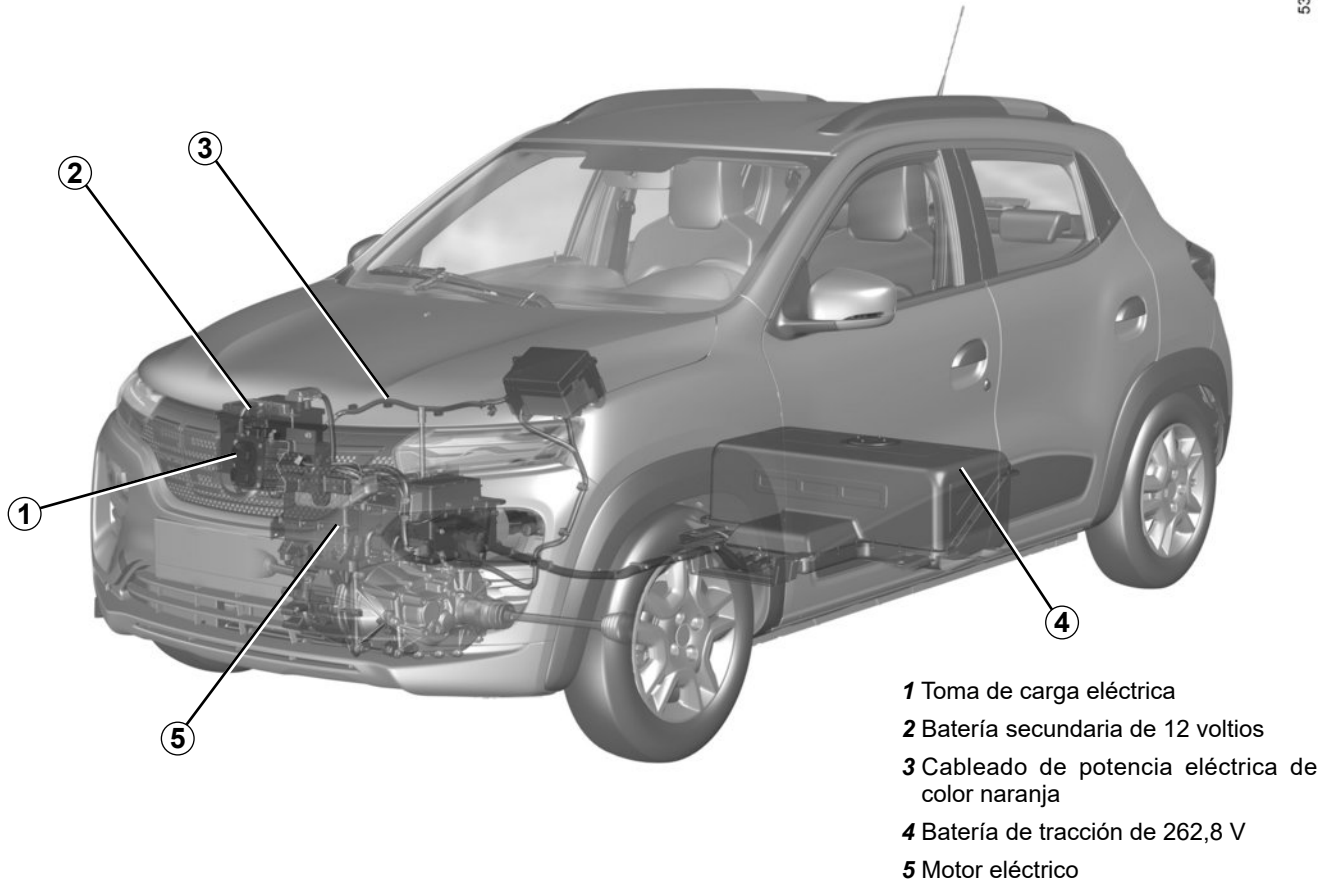


# Capítulo 1: Conozca su vehículo

Vehículo eléctrico: introducción . . . . .	1.2
Vehículo eléctrico: carga . . . . .	1.8
Llaves, telemando por radiofrecuencia: descripción general . . . . .	1.19
Bloqueo y desbloqueo de las puertas . . . . .	1.23
Apertura y cierre de las puertas . . . . .	1.26
Interruptor de apagado del motor . . . . .	1.28
Espejos . . . . .	1.29
Asientos delanteros . . . . .	1.30
Cinturones de seguridad . . . . .	1.31
Dispositivos complementarios a los cinturones . . . . .	1.35
Seguridad infantil . . . . .	1.44
Asientos para niños: fijados mediante cinturón de seguridad . . . . .	1.52
Asiento para niños: fijados con el sistema ISOFIX . . . . .	1.56
Desactivación/activación del airbag del pasajero delantero . . . . .	1.59
Puesto de conducción . . . . .	1.62
Volante de dirección . . . . .	1.64
Testigos luminosos . . . . .	1.65
Pantallas e indicadores . . . . .	1.69
Ordenador de a bordo y sistema de alertas . . . . .	1.71
Luces y señalización exteriores . . . . .	1.77
Reglaje de los faros . . . . .	1.78
Señales acústicas y luminosas . . . . .	1.79
Limpia y lavaparabrisas . . . . .	1.81

## VEHÍCULO ELÉCTRICO: presentación (1/5)

53307





## VEHÍCULO ELÉCTRICO: presentación (2/5)

El vehículo eléctrico posee características específicas pero funciona de forma similar a un vehículo de motor térmico.

La diferencia fundamental del vehículo eléctrico es la utilización exclusiva de energía eléctrica en lugar de carburante para vehículos de motor térmico.

Por tanto, le recomendamos que lea detenidamente este manual que describe su vehículo eléctrico.

### **Baterías**

El vehículo eléctrico posee dos tipos de batería:

- una batería de tracción de 262.8 V;
- una batería secundaria de 12 voltios.

### **Batería de tracción de 262.8 voltios**

Esta batería almacena la energía necesaria para el buen funcionamiento del motor de su vehículo eléctrico. Al igual que las demás baterías, se descarga con el uso y debe recargarse regularmente.

No es necesario esperar a estar en reserva para recargar la batería de tracción.

El tiempo de carga varía según el tipo de módulo mural específico o de terminal público en al que se conecte.

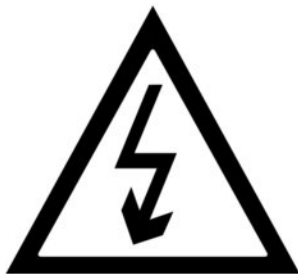
La autonomía de su vehículo depende de la carga de la batería de tracción, aunque también de su estilo de conducción ➔ 2.6

### **Batería secundaria de 12 V**

La segunda batería de su vehículo es una batería secundaria de 12 voltios: suministra la energía necesaria para el funcionamiento del equipamiento del vehículo (luces, limpiaparabrisas, ABS, etc.).

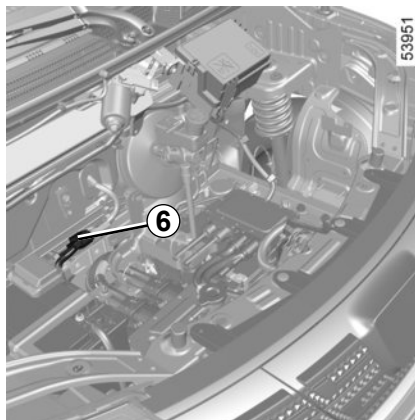
## VEHÍCULO ELÉCTRICO: presentación (3/5)

A



El símbolo **A** identifica los elementos eléctricos de su vehículo que pueden presentar riesgos para su seguridad.

33436



53951

### Circuitos eléctricos de “262,8 V”

El circuito eléctrico de 262,8 V se identifica por los cables de color naranja **6** y las piezas con el símbolo



El sistema de propulsión de un vehículo eléctrico utiliza una corriente continua de aproximadamente 262,8 voltios.

Este sistema puede estar caliente durante y después de haber cortado el contacto. Respetar los mensajes de advertencia de las etiquetas presentes en el vehículo.

Cualquier intervención o modificación en el sistema eléctrico de 262,8 V (componentes, cables, conectores y batería de tracción) queda rigurosamente prohibida a causa de los riesgos de seguridad. Consulte a un representante de la marca.

**Se corre el riesgo de sufrir quemaduras graves o choques eléctricos que pueden conllevar la muerte.**

# VEHÍCULO ELÉCTRICO: presentación (4/5)

## Conducción

Al igual que en el caso de un vehículo con caja de velocidades robotizada, debe habituarse a no utilizar el pie izquierdo y a no frenar con este pie.

Al circular, cuando levante el pie del pedal del acelerador o cuando pise el pedal de freno, durante la desaceleración, el motor genera corriente eléctrica que se utiliza para frenar el vehículo y recargar la batería ➔ 2.17

## Particularidad

Tras la carga máxima de la batería y durante los primeros kilómetros de utilización del vehículo, el freno motor se encuentra temporalmente reducido. Adapte su conducción convenientemente.



El freno motor no puede sustituirse en ningún caso por el pedal de freno.



### Molestias al conducir

En el lado del conductor, utilice exclusivamente alfombrillas adaptadas al vehículo, sujetándolas con los elementos preinstalados y compruebe con frecuencia su fijación. No coloque una alfombrilla encima de otra. **Los pedales pueden quedarse atascados.**

## VEHÍCULO ELÉCTRICO: presentación (5/5)

Intemperie, carreteras inundadas:



No circule en una carretera inundada si la altura del agua sobrepasa el borde inferior de las llantas.

### Ruido

Los vehículos eléctricos son especialmente silenciosos. Es posible que ni usted ni el resto de usuarios de la vía estén habituados a ello. Es difícil oírlo si el vehículo está en movimiento.

Puesto que el motor es silencioso, escuchará ruidos que no está acostumbrado a oír (ruido aerodinámico, neumáticos, etc.).

Durante la carga, el vehículo puede emitir ruidos (ventilador, relés, etc.).

Es posible que el sistema de calefacción se active automáticamente al detener el vehículo para realizar un automantenimiento.

### Sonido del vehículo para peatones

La bocina para peatones permite avisar de su presencia a los demás usuarios, especialmente a los peatones y los ciclistas.

Al arrancar el motor, la bocina para peatones se activa automáticamente. La señal acústica se activa cuando el vehículo circula a una velocidad aproximada de entre 1 y 30 km/h



Su vehículo eléctrico es silencioso. Cuando salga del mismo, ponga sistemáticamente el selector de velocidades en la posición **N**, aplique el freno de aparcamiento y apague el contacto.

**RIESGO DE LESIONES GRAVES.**

# RECOMENDACIONES IMPORTANTES



Lea atentamente estas indicaciones. El incumplimiento de estas indicaciones puede conllevar un **riesgo de incendio, de lesiones graves o de descargas eléctricas, que pueden provocar la muerte.**

## **En caso de accidente o choque**

En caso de accidente o de choque en el bastidor del (ejemplo: contacto con un bolardo, un bordillo sobreelevado u otro mobiliario urbano), puede dañar el circuito eléctrico o la batería de tracción.

Haga que un Representante de la marca revise el vehículo.

Nunca toque los componentes de «240 voltios» ni los cables naranjas expuestos y visibles del interior o el exterior del vehículo.

En caso de daño importante de la batería de tracción, podrían aparecer fugas eventuales:

- no toque nunca los líquidos (fluidos, etc.) que emanen de la batería de tracción;
- en caso de contacto corporal, lave con agua abundante y consulte a un médico lo antes posible.

En caso de un choque, aunque sea leve, contra la tapa de carga y / o la válvula, diríjase a un Representante de la marca lo antes posible para que lo revise.

## **En caso de incendio**

En caso de incendio, salga del vehículo y evacúelo inmediatamente, póngase en contacto con los servicios de socorro precisando si se trata de un vehículo eléctrico.

Utilice solamente extintores de tipo ABC o BC adecuados para incendios de sistemas eléctricos. No utilice agua ni otros agentes de extinción.

En todos los casos de deterioro del cable eléctrico, póngase en contacto con un Representante de la marca.

**Para todos los casos de remolcado ➔ 5.21**

## **Lavado del vehículo**

No lave nunca con un lavado de alta presión el compartimento del motor, la toma de carga ni la batería de tracción.

Riesgo de que se estropee el circuito eléctrico.

No lave nunca el coche mientras se está cargando.

No lave nunca el cable de carga mientras se esté cargando el vehículo.

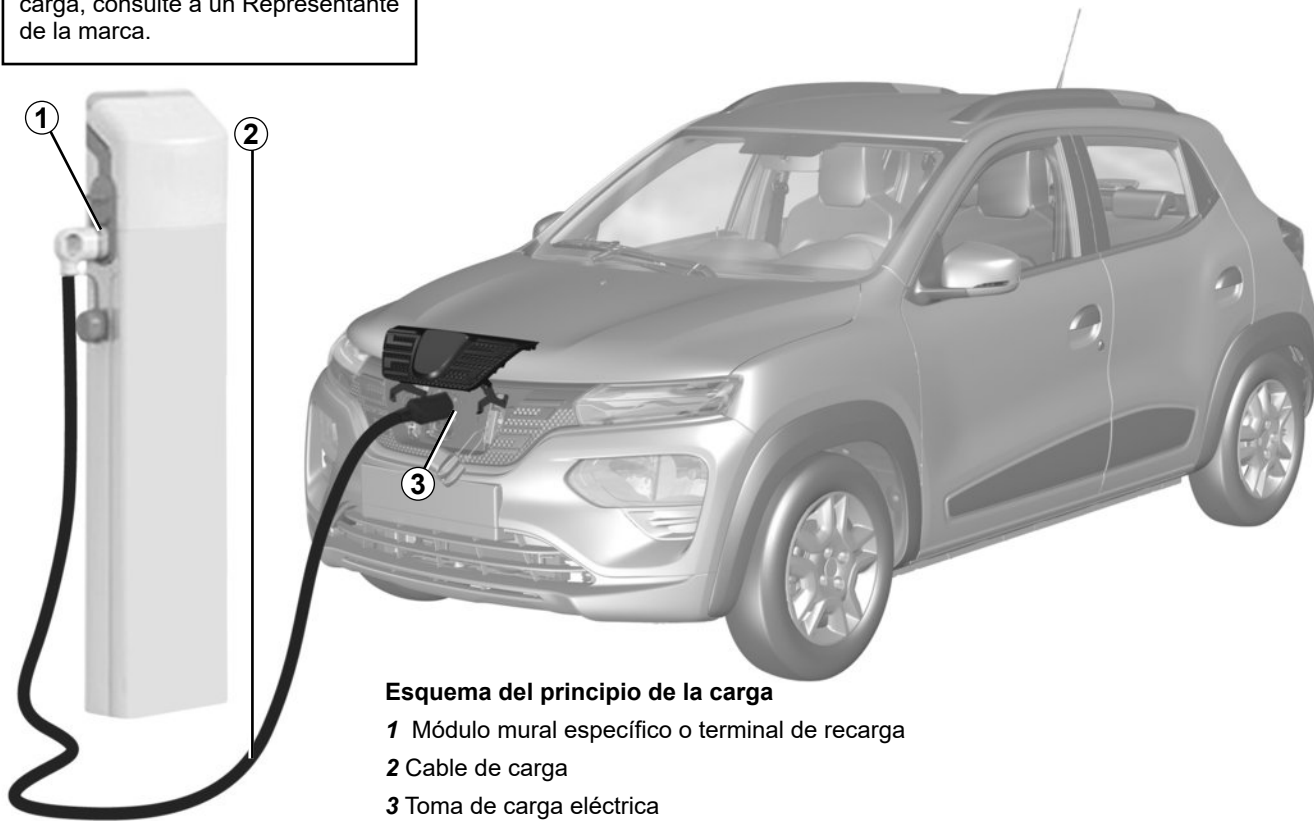
No lave nunca el cable de carga, incluso cuando no esté conectado, para evitar la corrosión de las patillas de carga.

**Riesgo de descargas eléctricas, que pueden provocar la muerte.**

## VEHÍCULO ELÉCTRICO: carga (1/11)

Para todas las cuestiones relativas a los equipos necesarios para la carga, consulte a un Representante de la marca.

53358



## VEHÍCULO ELÉCTRICO: carga (2/11)



### Recomendaciones importantes para la carga del vehículo

Lea atentamente estas indicaciones. El incumplimiento de estas indicaciones puede dar lugar a un **riesgo de incendio, lesiones graves o descargas eléctricas que podrían provocar la muerte.**

#### Carga

No manipule el vehículo durante la carga (lavado, intervención en el compartimento del motor, etc.).

No cargue el vehículo en caso de presencia de agua, signos de corrosión o elementos extraños en el conector del cable de carga o en la toma de carga del vehículo. Riesgo de incendio

No intente tocar los bornes del cable, la toma doméstica o la toma de carga del vehículo, ni introduzca objetos en los mismos.

No enchufe nunca el cable de carga a un adaptador, una regleta o un alargador.

Queda prohibido el uso de un grupo electrógeno.

No desmonte ni modifique la toma de carga del vehículo ni el cable de carga. Riesgo de incendio

No modifique o intervenga en la instalación eléctrica durante la carga.

Si ha sufrido un choque, aunque sea leve, contra la tapa de carga o la conexión de carga eléctrica con el cable de carga conectado, diríjase a un representante de la marca lo antes posible para que lo revise.

Tenga cuidado con el cable: no lo aplaste, lo sumerja en agua o tire de él, ni lo golpee, etc.

Compruebe periódicamente el buen estado del cable de carga.

En caso de observarse daños en el cable de carga (corrosión, oscurecimiento, cortes, etc.), en la unidad o en la toma de carga eléctrica del vehículo, no los utilice. Diríjase a un Representante de la marca para que lo sustituya.

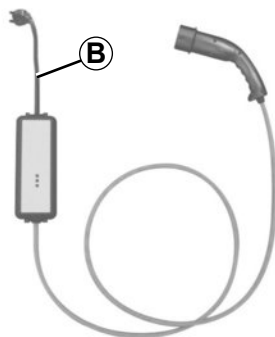
En caso de que el mecanismo de bloqueo de la tapa de carga no se active y/o se desbloquee la toma de carga eléctrica del vehículo, póngase en contacto con un distribuidor autorizado.

## VEHÍCULO ELÉCTRICO: carga (3/11)

Se recomienda utilizar preferentemente un cable de carga que permita la carga de uso habitual de la batería de tracción.

Cada cable de carga está guardado en el maletero del vehículo.

55234



### Cable de carga **B**

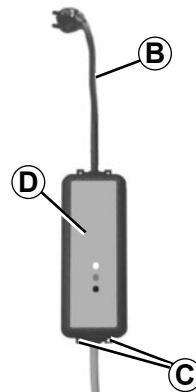
(En función de la versión del vehículo)

El cable permite la carga:

- en una toma doméstica (carga de 8 A/10 A).

Las tomas utilizadas deben haberse instalado siguiendo las instrucciones indicadas en el manual de uso facilitado con el cable de carga **B**.

34577



En cualquier caso, para el funcionamiento, lea **atentamente** el manual de utilización del cable de carga **B**.

Nunca deje el módulo colgando del cable. Utilice los enganches **C** para su fijación

Si se produce un funcionamiento anómalo durante la carga (encendido del testigo rojo del cajetín **D**), interrumpa inmediatamente la carga. Consulte el manual de utilización del cable.





## Recomendaciones importantes para la carga del vehículo

Lea atentamente estas indicaciones. El incumplimiento de estas indicaciones puede conllevar un **riesgo de incendio, de lesiones graves o de descargas eléctricas, que pueden provocar la muerte.**

### Selección del cable de carga

Los cables de carga estándar suministrados con el vehículo se han diseñado específicamente para este vehículo. Se han concebido para protegerle ante cualquier riesgo de descarga eléctrica que podría provocar la muerte o un incendio.

No debe utilizarse con los cables de carga de vehículos anteriores, porque no están adaptados. Por su seguridad, está totalmente prohibida la utilización de un cable de carga no recomendado por el fabricante. El incumplimiento de esta indicación puede conllevar riesgo de incendio o descarga eléctrica, que pueden provocar la muerte. Para elegir un cable de carga adecuado para su vehículo, consulte a un Representante de la marca.

#### Uso del cable de carga B

Lea atentamente el manual de utilización suministrado con el cable de carga para conocer las precauciones de uso del producto y las características técnicas requeridas para la instalación eléctrica de la toma.

### Principio de instalación

#### Sistemas de alimentación

Utilice únicamente terminales de carga que cumplan la norma IEC 61851-1 y puntos de conexión protegidos por:

- un dispositivo de corriente diferencial residual de 30 mA de tipo A especial para la toma utilizada;
- un dispositivo de protección contra sobreintensidad;
- una protección contra las sobretensiones provocadas por rayos en zonas expuestas (IEC 62305-4).

#### Módulo mural

Pida a un profesional que instale un módulo mural específico.

#### En el caso de carga doméstica

Solicite a un profesional cualificado que compruebe que cada toma de corriente a la que conectará el cable de carga cumpla las normas y la legislación vigentes en el país y que, además, cumpla las especificaciones descritas anteriormente en el apartado “Sistemas de alimentación”.

# VEHÍCULO ELÉCTRICO: carga (5/11)

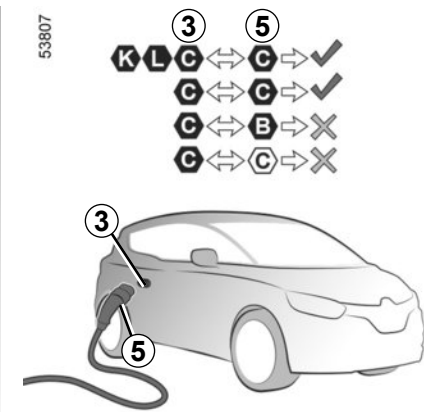
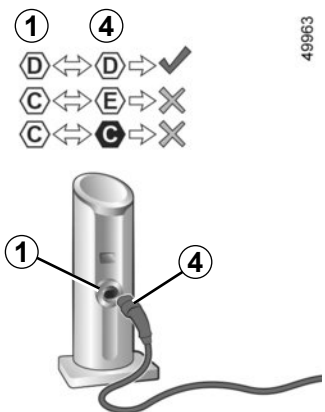
## Tipos de carga que cumplen la normativa europea






### Corriente alterna (CA)

Si la información se muestra en la portezuela de carga del vehículo, siga las instrucciones siguientes.

Antes de conectar un cable de carga, verifique que:

- el color y una de las letras de la toma de entrada **1** se corresponden con el color y una de las letras en el extremo **4** del cable;
- el color y una de las letras de la toma de entrada **3** se corresponden con el color y una de las letras en el extremo **5** del cable.



Tipo de carga	Corriente alterna (CA)				
Conexión	Terminal de carga 1/Cable de carga 4			Vehículo 3/Cable de carga 5	
<b>Tipos de carga que cumplen la normativa europea</b> (para todos los demás casos, consulte a un representante de la marca).					

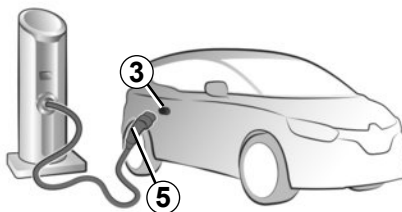
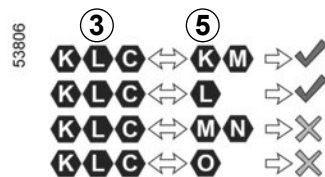
## VEHÍCULO ELÉCTRICO: carga (6/11)

### Tipos de carga que cumplen la normativa europea

#### Corriente continua (CC)

Si la información se muestra en la portezuela de carga del vehículo, siga las instrucciones siguientes.

Antes de conectar un cable de carga, asegúrese de que el color y una de las letras de la toma de entrada **3** se correspondan con el color y una de las letras en el extremo **5** del cable de carga.



Tipo de carga	Corriente continua (CC)				
Conexión	Vehículo3/Cable de carga 5				
Tipos de carga que cumplen la normativa europea (para todos los demás casos, consulte a un representante de la marca).	K	L	M	N	O

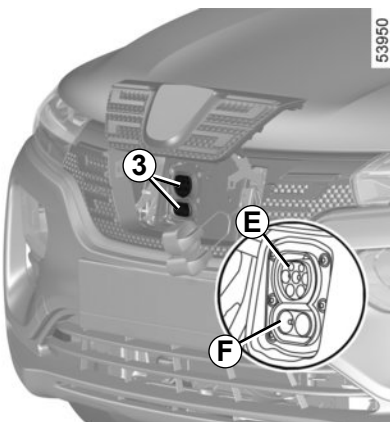
## VEHÍCULO ELÉCTRICO: carga (7/11)



### Toma de carga eléctrica 3

**Nota:** en caso de nevada, limpie la nieve de la zona de la toma de carga del vehículo antes de conectarlo o desconectarlo. De hecho, la entrada de nieve en la toma puede bloquear la introducción de la toma del cable de carga.

En ausencia de protección de la instalación contra las sobretensiones, se desaconseja cargar el vehículo en épocas de tormenta (rayos, etc.)



El vehículo dispone de dos tomas de carga situadas en la parte delantera del vehículo:

- Toma **E** para una carga de hasta **7 kW** en corriente alterna (CA);
- Toma **F**, según el vehículo, para una carga rápida en corriente continua (CC).

Según el vehículo, las tomas **E** y **F** tienen tapones de protección. Antes de conectar un cable de carga:

- en la toma **E**, asegúrese de que el tapón de la toma **F** esté en su lugar;
- en la toma **F**, retire el tapón de la toma **E**.

### Precauciones

Evite cargar y estacionar el vehículo en condiciones de temperaturas extremas (frío o calor).

En condiciones extremas, la carga puede requerir varios minutos antes de arrancar (el tiempo necesario para que la batería de tracción se enfríe o se caliente).

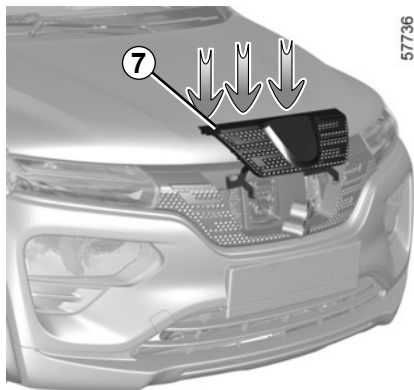
Cuando el vehículo permanece estacionado a temperaturas inferiores a  $-25\text{ }^{\circ}\text{C}$  durante más de 7 días, la carga de la batería de tracción puede ser imposible.

Si el vehículo permanece estacionado durante más de tres meses con un nivel de carga próximo a cero, puede que sea imposible cargar la batería.

Para preservar la duración de su batería de tracción, evite estacionar el vehículo durante más de un mes con un nivel de carga elevado, especialmente en periodos de mucho calor.

Realice la carga de la batería de tracción tras haber circulado y/o en un lugar templado. En caso contrario, la carga puede ser más larga o imposible.

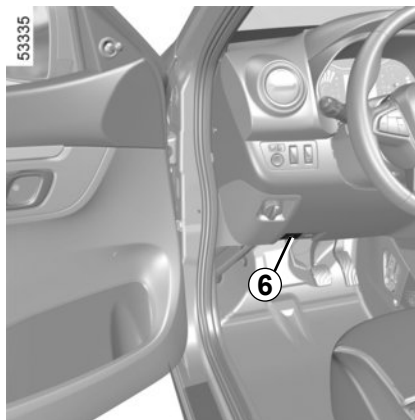
## VEHÍCULO ELÉCTRICO: carga (8/11)



### Consejo

- en condiciones muy calurosas, estacione el vehículo y cárguelo en un lugar a la sombra/cubierto;
- se puede realizar la carga en épocas de lluvia o nieve;
- la activación del aire acondicionado aumenta el tiempo de carga.

Si la tapa de carga **7** no se abre después de tirar de **6** debido a la formación de hielo, se recomienda golpear la solapa en la zona/dirección mencionada con la mano para quitar el hielo y volver a intentarlo.



### Recarga de la batería de tracción

#### Vehículo parado, puerta desbloqueada y contacto quitado:

- tome el cable de carga situado en el maletero de su vehículo;
- tire de **6** para desbloquear la tapa de carga **7**;
- retire el tapón **8**;
- conecte el extremo del cable a la fuente de alimentación;
- agarre la empuñadura **9**;
- conecte el cable al vehículo;
- asegúrese de que el cable de carga esté conectado correctamente. Para comprobar el bloqueo, tire suavemente de la empuñadura **9**.

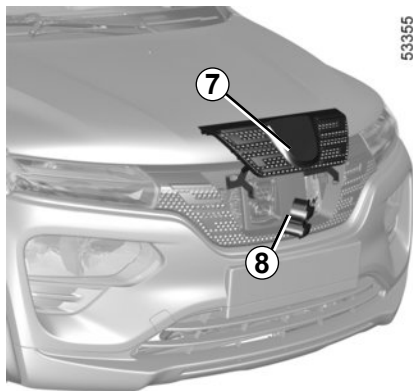


El cable de carga queda bloqueado automáticamente en el vehículo. Esto hace imposible el desbloqueo del cable del vehículo.

**Nota:** no tire de la empuñadura **9** durante la conexión del cable de carga al vehículo.

Asegúrese de que el freno de mano esté puesto siempre que el vehículo esté en estado de carga.

## VEHÍCULO ELÉCTRICO: carga (9/11)



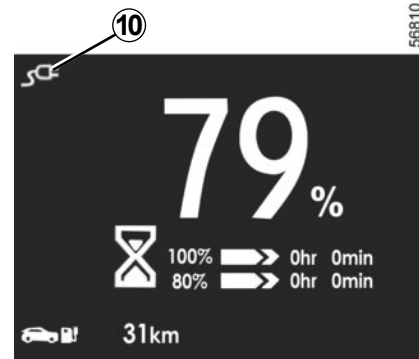
Las luces de precaución parpadearán cinco veces para indicar que la carga ha comenzado.

Para la carga rápida (CC) del vehículo, la longitud del cable de carga entre su vehículo y la estación de carga no debe exceder los **30 metros**.

En caso de duda sobre la longitud del cable, consulte al propietario de la estación de carga (CC).



No utilice alargadores, ladrones ni adaptadores.  
**Riesgo de incendio**



Al comenzar la carga, la información siguiente aparece en el cuadro de instrumentos:

- una estimación del tiempo de carga restante;
- el testigo **10** encendido permanentemente en rojo indica que el vehículo está conectado a una fuente de alimentación;
- la autonomía de su vehículo variará según el nivel de carga.

Es obligatorio desenrollar bien el cable de carga para limitar su calentamiento.

## VEHÍCULO ELÉCTRICO: carga (10/11)

La visualización en el cuadro de instrumentos desaparece al cabo de unos segundos. Vuelve a aparecer en el cuadro de instrumentos cuando se abre una puerta.

### Nota:

El tiempo de carga real puede que sea diferente del tiempo de carga que se muestre en el cuadro de instrumentos. Depende de:

- la calidad de la red eléctrica;
- el nivel de carga inicial;
- la temperatura exterior;
- .....

No es necesario esperar a llegar a la reserva para recargar el vehículo.

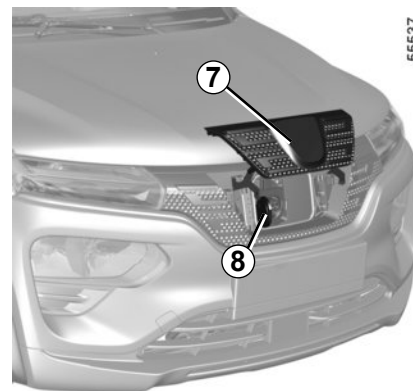
### Anomalías de funcionamiento

Si el testigo **10** parpadea de forma continua en rojo, póngase en contacto con un representante de la marca.



### Precauciones para el desbloqueo de la toma

- pulse el botón de desbloqueo de las puertas en la llave telemando por radiofrecuencia para desbloquear el cable de carga del vehículo y detener la carga;
- agarre la empuñadura **9**;
- desconecte el cable de carga del vehículo;
- vuelva a colocar el tapón **8**;
- cerrar la tapa de carga **7** con ambas manos y presionarla para bloquearla;

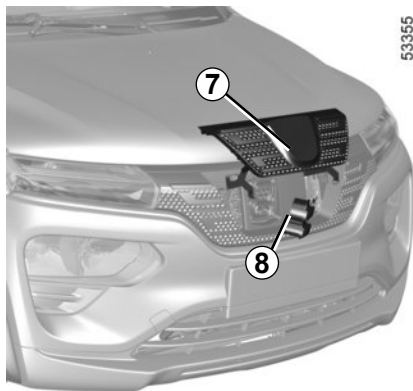


- desconecte el cable de la fuente de alimentación;
- colocar el cable **2** en el maletero.

### Nota:

- Inmediatamente después de una carga importante de la batería de tracción, es posible que el cable esté caliente. Manipúlelo por las empuñaduras.
- Si el cable de carga del vehículo permanece bloqueado después de presionar el botón de desbloqueo en el telemando, presione el botón de desbloqueo **dos veces más**. Una vez para detener la carga y otra vez para desbloquear la empuñadura **9**.

## VEHÍCULO ELÉCTRICO: carga (11/11)



Siga escrupulosamente el orden de los pasos para desenchufar el cable.

No conduzca el vehículo con la tapa de carga **7** abierta. Una vez desconectado el cable de carga del vehículo, asegúrese de colocar el tapón **8** y cerrar correctamente la tapa de carga **7**.

Al final de la carga, primero desenchufe el cable del vehículo, antes de desenchufarlo de la toma de corriente doméstica”

Después de pulsar el botón de desbloqueo en el telemando por radiofrecuencia, tiene 30 segundos para desconectarlo antes de que se vuelva a bloquear y se reanude la carga.

El tiempo de carga de la batería de tracción depende de la cantidad de energía restante y de la potencia entregada por el terminal de carga. Aparece en el cuadro de instrumentos durante la carga. ➔ 1.69

Si tiene algún problema, le aconsejamos que lo sustituya por un cable idéntico al original. Consulte a un Representante de la marca.

### En modo de carga de corriente alterna (CA)

- No se puede utilizar el aire acondicionado durante la carga;
- Función de parada y reanudación de carga remota posible durante una carga;
- la carga puede detenerse y la toma de carga desbloquearse pulsando el botón de desbloqueo en la llave telemando por radiofrecuencia.
- El soplado de aire ambiente solo es posible (sin activación de calefacción/refrigeración, porque se da prioridad a la carga)

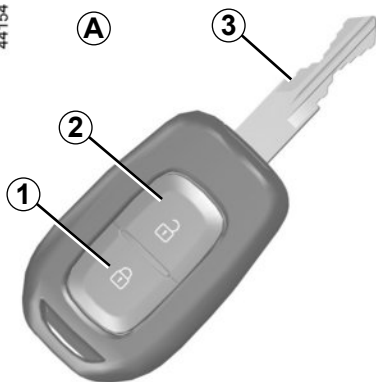
### En modo de carga de corriente continua (CC)

- Se puede utilizar el aire acondicionado durante la carga;
- Parada remota de carga posible, pero la función de reanudación no es posible durante una carga;
- la carga puede detenerse y la toma de carga desbloquearse solo con el terminal de recarga. Si se pulsa el botón de desbloqueo de la llave telemando por radiofrecuencia, la carga no se detiene.



# LLAVE, TELEMANDO POR RADIOFRECUENCIA: vista general (1/2)

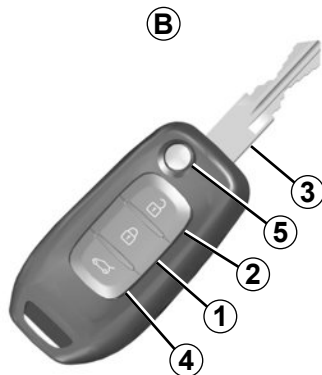
44154



## Telemando por radiofrecuencia A

- 1 Bloquea las puertas (todas las puertas/portón trasero)
- 2 Desbloquea todas las puert y el cable de carga (cuando se conecta al vehículo) ➔ 1.8
- 3 Bloqueo/desbloqueo de la puerta del conductor e inserción de llave de contacto/arranque.

42299



## Telemando por radiofrecuencia B

- 1 Bloqueo de todos las puertas
- 2 Desbloqueo de todas las puertas y el cable de carga (cuando está conectado al vehículo ➔ 1.8.
- 3 Bloqueo/desbloqueo de la puerta del conductor e inserción de la llave de contacto/arranque.
- 4 Apertura del maletero.
- 5 Bloqueo/desbloqueo de la llave de inserto abatible. Para sacar la llave de su alojamiento, pulse el botón 5; sale sola. Para volver a introducirla en su alojamiento, pulse el botón 5 y acompañe la llave hasta introducirla por completo en su compartimento.

## Sustitución, necesidad de una llave o de un telemando adicional

Diríjase exclusivamente a un representante de la marca:

- En caso de que deba sustituir una llave, será necesario llevar el vehículo y todas sus llaves a un representante de la marca para inicializar el conjunto.
- Según el vehículo, tiene la posibilidad de utilizar hasta cuatro telemandos.

## Fallo del telemando

Asegúrese de disponer de una pila en buen estado, del modelo adecuado, y de introducirla correctamente. La duración de las pilas es de dos años aproximadamente.

Cómo cambiar la pila ➔ 5.17

## Consejos

No acerque el telemando a ninguna fuente de calor, frío o humedad.

## LLAVE, TELEMANDO POR RADIOFRECUENCIA: vista general (2/2)

### Radio de acción del telemando por radiofrecuencia

Varía dependiendo del entorno: actúe con precaución porque se podrían bloquear o desbloquear las puertas de forma inesperada si se pulsan involuntariamente los botones del telemando al manipularlo.

**Nota:** si una puerta o el maletero están abiertos o mal cerrados, se produce un bloqueo/desbloqueo rápido de todas las puertas y la puerta del maletero.

#### Interferencia

Según el entorno próximo (instalaciones exteriores o uso de aparatos que funcionan en la misma frecuencia que el telemando), el funcionamiento puede verse perturbado.

La llave no debe utilizarse para funciones distintas a las descritas en el manual (abrir una botella, por ejemplo).



### Responsabilidad del conductor durante el estacionamiento o la parada del vehículo

No abandone nunca su vehículo dejando dentro a un niño, a un adulto no autónomo o a un animal, ni siquiera por poco tiempo.

Estos podrían correr peligro o poner en peligro a otras personas, por ejemplo, arrancando el motor, accionando equipos como los elevadores eléctricos o bloqueando las puertas.

Además, cuando hace calor o da el sol, sepa que la temperatura interior del habitáculo sube muy rápidamente.

**EXISTE EL RIESGO DE MUERTE O DE LESIONES GRAVES**

## LLAVE, TELEMANDO POR RADIOFRECUENCIA: utilización (1/2)

Los telemandos se utilizan para el bloqueo o el desbloqueo de las puertas.

Reciben alimentación de una pila que se puede sustituir ➔ 5.17

### Bloqueo de las puertas

Pulse el botón de bloqueo **1**.

El **bloqueo** se confirma con:

- **dos** intermitencias de las luces de emergencia y de los repetidores laterales.
- Las luces de posición traseras parpadean **una vez**;
- progresiva atenuación de las luces de día delanteras.

Si una puerta o el portón están abiertos o mal cerrados, hay un bloqueo y desbloqueo rápido de las puertas y no hay intermitencia de las luces de emergencia ni de los repetidores laterales.

44154



### Desbloqueo de las puertas

Una presión en el botón **2** permite desbloquear las puertas (todas las puertas/portón trasero) y el cable de carga (cuando está conectado al vehículo) ➔ 1.8

El **desbloqueo** se confirma con:

- **una** intermitencia de las luces de emergencia y de los repetidores laterales.
- Las luces de posición traseras parpadean **dos veces**;
- iluminación progresiva de las luces de día delanteras.

42289



### Apertura del maletero

(En función de la versión del vehículo)

Mantenga pulsado el botón **3** durante aproximadamente dos segundos.

## LLAVE, TELEMANDO POR RADIOFRECUENCIA: utilización (2/2)



### **Responsabilidad del conductor durante el estacionamiento o la parada del vehículo**

No abandone nunca su vehículo dejando dentro a un niño, a un adulto no autónomo o a un animal, ni siquiera por poco tiempo.

Estos podrían correr peligro o poner en peligro a otras personas, por ejemplo, arrancando el motor, accionando equipos como los elevadores eléctricos o bloqueando las puertas.

Además, cuando hace calor o da el sol, sepa que la temperatura interior del habitáculo sube muy rápidamente.

**EXISTE EL RIESGO DE MUERTE O DE LESIONES GRAVES**

La llave no debe utilizarse para cualquier otra función que no sea la descrita en este manual.

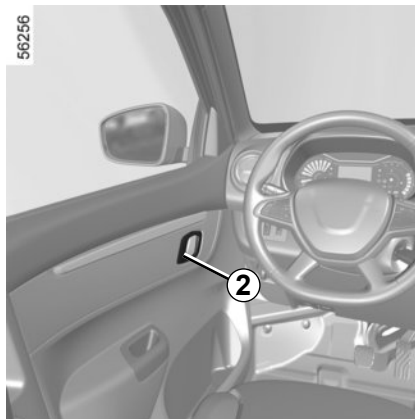
## APERTURA Y CIERRE DE LAS PUERTAS (1/2)



### Mando manual

#### Desde el exterior

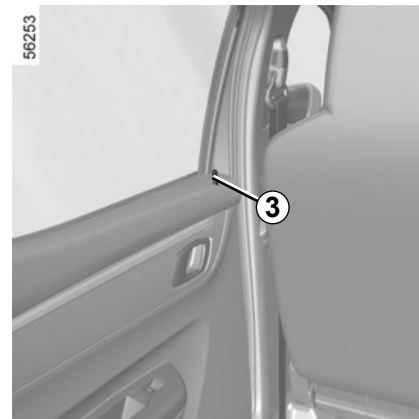
introduzca la llave en la cerradura **1** y bloquee o desbloquee la puerta delantera izquierda.



#### Desde el interior

#### (Puerta delantera)

Tire de la empuñadura **2** para desbloquear la puerta.



#### Desde el interior

#### (Puerta trasera)

Pulse el botón **3** para bloquear, levante el botón **3** para desbloquear. Es imposible abrir la puerta si **3** está presionado.



No abandone nunca el vehículo dejando en su interior una llave.

## BLOQUEO Y DESBLOQUEO DE LAS PUERTAS (2/2)



### Mando de bloqueo/ desbloqueo desde el interior

Si se pulsa **4**, se produce el bloqueo o desbloqueo simultáneo de la totalidad de puertas/portón trasero y la carga se detiene (durante la carga).

Si una puerta o el maletero está abierto o mal cerrado, se produce un bloqueo/desbloqueo rápido de todas las puertas.

Si necesita transportar objetos con el maletero abierto, las demás puertas se pueden mantener bloqueadas: **con el motor parado**; mantenga pulsado el interruptor **4** durante más de cinco segundos para bloquear las demás puertas.

### Bloqueo de las puertas sin el telemando por radiofrecuencia

Es el caso, por ejemplo, de una pila descargada, de un telemando por radiofrecuencia que no funcionan temporalmente.

**Presione y suelte el interruptor 4 para liberar el cable de carga cuando el telemando no funciona**

**Con el motor parado y alguna de las puertas abierta, mantenga pulsado el botón 4 durante más de cinco segundos.** Al cerrar esta puerta se bloquearán todas las puertas del vehículo.



#### Responsabilidad del conductor

Si decide circular con las puertas bloqueadas, sepa que ello puede dificultar el acceso a los servicios de emergencia al habitáculo en caso de emergencia.



#### Responsabilidad del conductor durante el estacionamiento o la parada del vehículo

No abandone nunca su vehículo dejando dentro a un niño, a un adulto no autónomo o a un animal, ni siquiera por poco tiempo.

Estos podrían correr peligro o poner en peligro a otras personas, por ejemplo, arrancando el motor, accionando equipos como los elevadores eléctricos o bloqueando las puertas.

Además, cuando hace calor o da el sol, sepa que la temperatura interior del habitáculo sube muy rápidamente.

**EXISTE EL RIESGO DE MUERTE O DE LESIONES GRAVES**

# BLOQUEO AUTOMÁTICO DE LAS PUERTAS



Ante todo, debe decidir si desea activar la función.

## Para activarla

Según el vehículo, **con el motor en marcha**, pulse el contactor **1** durante cinco segundos, aproximadamente, hasta escuchar una señal sonora. El testigo integrado en el interruptor se enciende cuando las puertas están bloqueadas.

## Para desactivarla

**Con el contacto puesto**, pulse el interruptor **1** durante unos 5 segundos, hasta que suene una señal acústica.

## Principio de funcionamiento

Al arrancar el motor, el sistema bloquea automáticamente las puertas cuando se alcanza una velocidad aproximada de 7 km/h.

## Anomalías de funcionamiento

Si constata una anomalía de funcionamiento (no hay condenación automática) verifique en primer lugar que las puertas estén bien cerradas. Si estuvieran bien cerrados y si el problema persiste, consulte a un Representante de la marca.

Asegúrese también de que la condenación no haya sido desactivada por error. Si es así, reactivela.



### Responsabilidad del conductor

Si decide circular con las puertas bloqueadas, sepa que ello puede dificultar el acceso a los servicios de emergencia al habitáculo en caso de emergencia.



### Responsabilidad del conductor durante el estacionamiento o la parada del vehículo

No abandone nunca su vehículo dejando dentro a un niño, a un adulto no autónomo o a un animal, ni siquiera por poco tiempo.

Estos podrían correr peligro o poner en peligro a otras personas, por ejemplo, arrancando el motor, accionando equipos como los elevadores eléctricos o bloqueando las puertas.

Además, cuando hace calor o da el sol, sepa que la temperatura interior del habitáculo sube muy rápidamente.

### EXISTE EL RIESGO DE MUERTE O DE LESIONES GRAVES

## APERTURA Y CIERRE DE LAS PUERTAS (1/2)



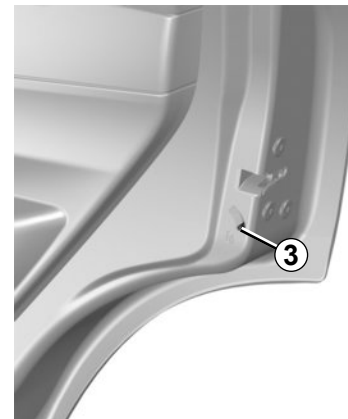
### Apertura desde el exterior

Con las puertas desbloqueadas (consulte el apartado “Bloqueo/desbloqueo de las puertas” ➔ 1.23), coloque la mano en la empuñadura **1** y tire hacia usted.



### Apertura desde el interior

Tire de la empuñadura **2**.



### Seguridad niños

El bloqueo de seguridad para niños impide la apertura desde el interior de las puertas traseras. Mueva la palanca **3** en cada puerta trasera hacia



y compruebe desde el interior que las puertas quedan perfectamente bloqueadas.



## APERTURA Y CIERRE DE LAS PUERTAS (2/2)

### Alarma sonora de olvido de luces

Al abrir las puertas delanteras, una alarma sonora le avisará para indicarle que las luces han quedado encendidas, si se corta el contacto del motor (riesgo de descarga de la batería...).


### Alarma de olvido de cierre de una puerta

Esta alarma está instalada para la puerta del conductor o todas las puertas.

Con el vehículo parado, si una puerta está abierto o mal cerrado, se enciende

un testigo .

Durante la circulación, en cuanto el vehículo alcanza la velocidad aproximada

de 20 km/h, el testigo  va acompañado de una señal acústica.

### Particularidad

Según el vehículo, los accesorios (radio, etc.) dejan de funcionar cuando se apaga el motor, se abre la puerta del conductor o se bloquean las puertas.



Como medida de seguridad, las maniobras de apertura/cierre deben hacerse siempre con el vehículo parado.



### Responsabilidad del conductor durante el estacionamiento o la parada del vehículo

No abandone nunca su vehículo dejando dentro a un niño, a un adulto no autónomo o a un animal, ni siquiera por poco tiempo.

Estos podrían correr peligro o poner en peligro a otras personas, por ejemplo, arrancando el motor, accionando equipos como los elevadores eléctricos o bloqueando las puertas.

Además, cuando hace calor o da el sol, sepa que la temperatura interior del habitáculo sube muy rápidamente.

### EXISTE EL RIESGO DE MUERTE O DE LESIONES GRAVES

# SISTEMA ANTIARRANQUE

El sistema antiarranque del motor impide el arranque del vehículo a cualquier persona que no disponga de la llave codificada de encendido del vehículo.

## Principio de funcionamiento

El vehículo queda automáticamente protegido unos segundos después de cortar el contacto.

Si el vehículo no reconoce la llave codificada o se utiliza una llave incorrecta, no podrá arrancar el motor.


## Funcionamiento del sistema

Con el contacto puesto, el vehículo ha reconocido el código. Puede usted arrancar el motor.

## Protección del vehículo

El vehículo sólo quedará protegido una vez corte el contacto.

## Anomalia de funcionamiento

Si se observa algún fallo en la función que se acompaña del encendido de los testigos **STOP** y , es **imperativo** ponerse en contacto con un representante de la marca porque es el único que está habilitado para reparar el sistema antiarranque.

**En caso de que falle la llave codificada del contactor-arranque, utilice la segunda llave (entregada con el vehículo).**



Cualquier intervención o modificación del sistema antiarranque (cajas electrónicas, cableados...) puede ser peligrosa. Deben ser efectuadas por el personal cualificado de la marca.



## Responsabilidad del conductor durante el estacionamiento o la parada del vehículo

No abandone nunca su vehículo dejando dentro a un niño, un adulto no autónomo o a un animal, aunque sea por poco tiempo.

De hecho, éstos podrían correr peligros o poner en peligro a otras personas al arrancar el motor, al accionar los equipamientos como por ejemplo los elevallunas, o al bloquear las puertas...

Además, cuando hace calor o da el sol, sepa que la temperatura interior del habitáculo sube muy rápidamente.

**EXISTE EL RIESGO DE MUERTE O DE GRAVES LESIONES.**

# RETROVISORES

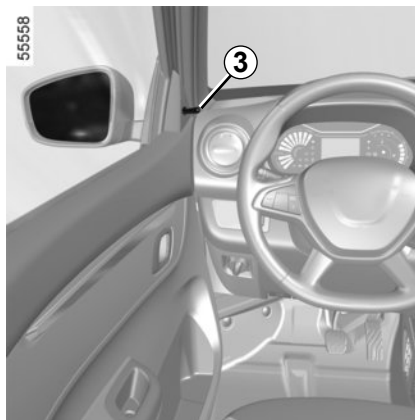


## Retrovisores exteriores abatibles

Los retrovisores exteriores pueden abatirse con solo empujarlos manualmente contra el cristal de la puerta.

## Retrovisor exterior con mando eléctrico A

Con el contacto puesto, deslice el interruptor **1** para seleccionar el retrovisor exterior y, a continuación, regúlelo hasta la posición deseada con el mando **2**.

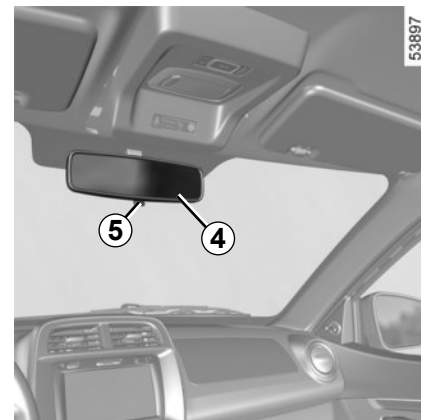


## Ajuste manual

Ajuste el retrovisor exterior de acuerdo con la visibilidad trasera ajustando el mando **3**.



Los objetos que se observan en los retrovisores exteriores están en realidad más cerca de lo que aparentan. Por su seguridad, tenga esto en cuenta para evaluar correctamente la distancia antes de cualquier maniobra.



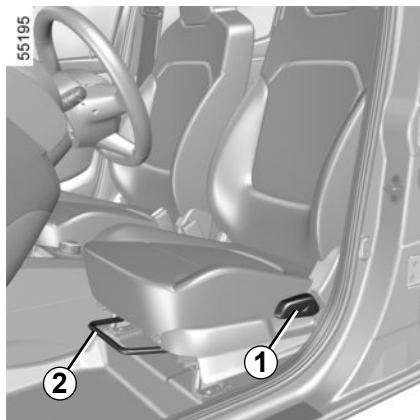
## Retrovisor interior 4

El retrovisor interior **4** se regula manualmente. En conducción nocturna, bascule el espejo con la palanca **5** o con la mano para no ser deslumbrado por los faros del vehículo que le sigue.



Por razones de seguridad, efectúe estos reglajes con el vehículo parado.

# ASIENTOS DELANTEROS



## Para inclinar el respaldo

Levante el mando **1** hacia arriba para desbloquear el mecanismo reclinable. Incline el respaldo del asiento hasta la posición deseada y suelte el mando. Compruebe que el respaldo del asiento quede bien fijado tras soltar el mando.

## Mover hacia adelante o hacia atrás

Levante la empuñadura **2** para desbloquear y desplazar el asiento hacia delante o hacia atrás. Suelte la empuñadura **2** en la posición deseada del asiento y asegúrese de que éste quede perfectamente bloqueado en su sitio.



Por razones de seguridad, efectúe estos ajustes con el vehículo parado.

No debe dejarse ningún objeto por el suelo (plaza delantera del conductor): en caso de frenazo brusco, los objetos pueden deslizarse bajo los pedales e impedir su utilización.



Para no perjudicar la eficacia de los cinturones de seguridad, le aconsejamos que no incline demasiado los respaldos del asiento hacia atrás.

## CINTURONES DE SEGURIDAD (1/4)

Para su seguridad, utilice el cinturón de seguridad en todos los desplazamientos. Además, respete la legislación local en vigor en el país en el que circule.

**Antes de arrancar, proceda al reglaje de la posición de conducción y al ajuste del cinturón de seguridad de todos los ocupantes para garantizar la mayor protección.**



Unos cinturones de seguridad mal ajustados o torcidos pueden causar graves lesiones en caso de accidente.

Utilice cada cinturón de seguridad para una sola persona, niño o adulto.

Incluso las mujeres embarazadas deben llevar puesto el cinturón. En este caso, hay que tener la precaución de que la correa del cinturón no ejerza una presión demasiado fuerte sobre la parte inferior del vientre pero sin crear holgura suplementaria.

### Reglaje de la posición de conducción

- **Acomódese contra el fondo de su asiento** (tras haberse quitado el abrigo, cazadora...). Es esencial para el correcto posicionamiento de la espalda;
- **regule el avance del asiento en función de los pedales.** Su asiento debe estar lo más atrás posible, pero de forma que se puedan pisar a fondo los pedales. El respaldo debe estar ajustado de forma que los brazos queden ligeramente flexionados;
- **regule la posición del volante.**



### Testigo de alerta de cinturones de seguridad delanteros desabrochados

Los testigos de alerta de cinturones de seguridad delanteros desabrochados (conductor/pasajero delantero) se iluminan en el cuadro de instrumentos si alguno de los cinturones se encuentra desabrochado al poner el contacto.

Si, después de arrancar el motor, el cinturón del conductor o del pasajero delantero (si procede) no está colocado correctamente y el vehículo alcanza la velocidad de 20 km/h, aproximadamente, este testigo se encenderá en el cuadro de instrumentos y se escuchará una señal sonora durante unos dos minutos.

**Nota:** un objeto situado en el asiento del pasajero puede activar, en ciertos casos, el testigo de alerta.

## CINTURONES DE SEGURIDAD (2/4)



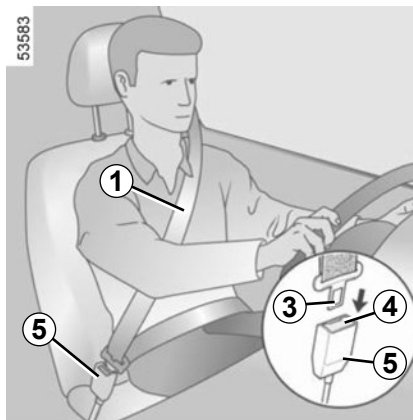
### Ajuste de los cinturones de seguridad

Apóyese contra el respaldo.

La cinta del tórax **1** deberá estar lo más cerca posible de la base del cuello, pero sin llegar a tocarlo.

La correa de la pelvis **2** debe estar colocada en posición plana sobre los muslos y contra la pelvis.

El cinturón debe descansar lo más directamente posible sobre el cuerpo. Por ejemplo, evite llevar prendas demasiado gruesas, colocar objetos voluminosos entre el cuerpo y las correas, etc.



### Bloqueo

Desenrolle la cinta **lentamente y sin tirones** y asegúrese de que queda encajado el gancho **3** en la caja **5** (compruebe que ha quedado bien abrochado tirando del gancho **3**). En caso de bloqueo, déjela retroceder ampliamente y desenróllela de nuevo.

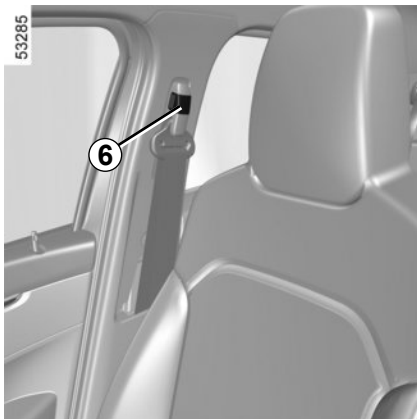
Si su cinturón se queda completamente bloqueado, tire lentamente, pero con fuerza de la cinta para sacarla unos 3 cm. Deje que se recoja por sí mismo y a continuación desenrolle de nuevo.

Si el problema persiste, consulte a un Representante de la marca.

### Desbloqueo

Pulse el botón **4** del cajetín **5**, el cinturón es recuperado por el enrollador. Acompañe el movimiento de la placa de la lengüeta para enrollara suavemente.

## CINTURONES DE SEGURIDAD (3/4)



### Reglaje en altura de los cinturones de seguridad delanteros

Basculé el botón **6** para seleccionar su posición de reglaje de manera que la cinta de tórax **1** pase como se ha indicado anteriormente.

Una vez efectuado el reglaje, asegúrese de que queda bien bloqueado.



Verifique siempre el buen posicionamiento y funcionamiento de los cinturones de seguridad traseros después de manipular la banqueta trasera.

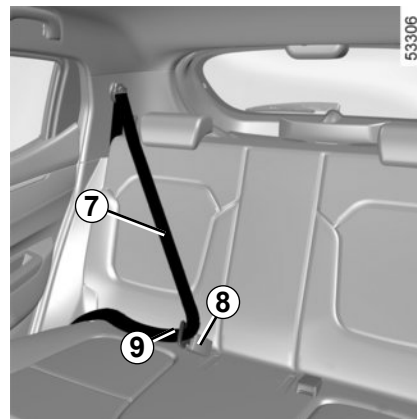


### Testigo de alerta de cinturones de seguridad traseros desabrochados

El testigo de alerta de los cinturones de seguridad traseros se mostrará en el cuadro de instrumentos cuando se detecte que los cinturones de seguridad se están abrochando/están desabrochados en el momento del arranque del motor.

Si el asiento del pasajero trasero está ocupado y los cinturones de seguridad no están abrochados, cuando se arranca el motor y el vehículo se acerca a 20 km/h, la luz roja de advertencia se encenderá de manera continua en el cuadro de instrumentos y la advertencia de los cinturones de seguridad traseros se encenderá durante 65 segundos.

Si el vehículo supera los 20 km/h, la luz de advertencia roja parpadeará y sonará un pitido durante 35 segundos y permanecerá encendida hasta que se abroche el cinturón de seguridad. La luz de advertencia de recordatorio del cinturón de seguridad trasero se enciende durante 95 segundos.



### Cinturones laterales traseros

Desenrolle lentamente la cinta **7** del cinturón y encaje la hebilla **9** en el cajetín de bloqueo **8**.

Para una buena eficacia de los cinturones traseros, asegúrese de que la banqueta trasera queda bien bloqueada ➔ 3.17

## CINTURONES DE SEGURIDAD (4/4)

Las informaciones siguientes conciernen a los cinturones delanteros y traseros del vehículo.



– No deben realizarse modificaciones en los elementos del sistema de retención montado de origen: cinturones, asientos y sus fijaciones. Para los casos particulares (como la instalación de un asiento para niños) consulte a un Representante de la marca.

– No utilice ningún dispositivo que pueda introducir holgura en los cinturones (ej.: pinzas de la ropa, clips...) puesto que un cinturón de seguridad demasiado flojo puede provocar daños en caso de accidente.

- No pase nunca la cinta de bandolera por debajo del brazo ni por detrás de la espalda.
- No utilice el mismo cinturón para más de una persona y no sujete nunca a un bebé o a un niño sobre sus rodillas con su propio cinturón
- El cinturón no debe estar torcido.
- Después de un accidente, haga verificar y si es necesario sustituir los cinturones. Más aún, haga cambiar los cinturones si presentan signos de degradación.
- Al colocar la banqueta trasera, no se olvide de colocar el cinturón de seguridad y las hebillas de modo que se pueda utilizar correctamente.
- Asegúrese de insertar la hebilla del cinturón en el cajetín apropiado.
- Compruebe que no haya ningún objeto en la zona del cajetín de bloqueo del cinturón que pueda impedir su correcto funcionamiento.
- Asegúrese de que el cajetín de bloqueo esté bien colocado (no debe quedar oculto, aplastado ni tapado, etc., por personas u objetos).



# DISPOSITIVOS COMPLEMENTARIOS AL CINTURÓN DELANTERO (1/6)

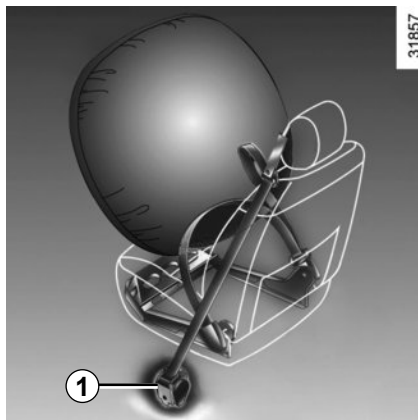
Se componen de:

- **pretensores de enrollador del cinturón de seguridad;**
- **limitadores de esfuerzo de tórax;**
- **airbags - Conductor y pasajero delantero.**

Estos sistemas han sido previstos para funcionar separada o conjuntamente en caso de choques frontales.

Según el nivel de violencia del choque, el sistema puede activar:

- el bloqueo del cinturón de seguridad;
- el pretensor del enrollador del cinturón de seguridad (que se activa para rectificar el juego del cinturón);
- el airbag frontal.



## Pretensores

Los pretensores sirven para adaptar el cinturón al cuerpo, acoplar al ocupante contra su asiento y aumentar así su eficiencia.

Con el contacto puesto, en un choque frontal importante y según la violencia del choque, el sistema puede activar el pretensor del enrollador del cinturón de seguridad **1** el cual retrae instantáneamente el cinturón.



– Después de un accidente, haga verificar todos los medios de retención.

– Cualquier intervención en el sistema completo (pretensores, airbags, cajas electrónicas, cableados) o la reutilización en cualquier otro vehículo, aunque sea idéntico, está rigurosamente prohibida.

– Para evitar activaciones inoportunas que puedan ocasionar daños, solamente se permite intervenir en el airbag al personal cualificado de la Red de la marca.

– El control de las características eléctricas del sistema de ignición no debe ser efectuado más que por el personal especialmente formado y utilizando un material adaptado.

– Cuando se vaya a desguazar el vehículo, diríjase a un representante de la marca para la eliminación de los generadores de gas de airbags y pretensores.

## DISPOSITIVOS COMPLEMENTARIOS AL CINTURÓN DELANTERO (2/6)

### Limitador de esfuerzo


A partir de un cierto nivel de violencia del choque, este mecanismo se activa para limitar, hasta un nivel soportable, la presión del cinturón contra el cuerpo.

### Airbags del conductor y del pasajero

Equipa a las plazas delanteras del lado del conductor y del pasajero.

Según el vehículo, una identificación «airbag» en el volante, en el tablero de mandos (zona del airbag **A**) y una viñeta en la parte inferior del parabrisas le recuerdan la presencia de este equipamiento.

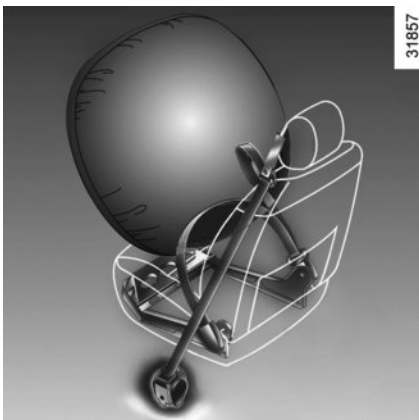
Cada sistema de airbag se compone de:

- un airbag y su generador de gas montados sobre el volante para el conductor y en el tablero de mandos para el pasajero;
- un cajetín electrónico de vigilancia del sistema que activa el quemador eléctrico del generador de gas;
- un testigo de control  único en el cuadro de instrumentos.



El sistema Airbag utiliza un principio pirotécnico. Esto explica que al desplegarse el airbag, produzca calor, emita humo (lo que no significa un conato de incendio) y genere un ruido de detonación. El despliegue del airbag, que debe ser inmediato, puede provocar lesiones en la superficie de la piel u otras molestias.

## DISPOSITIVOS COMPLEMENTARIOS AL CINTURÓN DELANTERO (3/6)



### Funcionamiento

El sistema sólo es operativo con el contacto puesto.

En un choque **frontal** violento, los airbags se inflan rápidamente. Esto permite amortiguar el impacto de la cabeza y el tórax del conductor contra el volante y del pasajero delantero contra el tablero de mandos. A continuación se desinflan inmediatamente tras el choque para evitar cualquier traba que impida abandonar el vehículo.

### Anomalías de funcionamiento

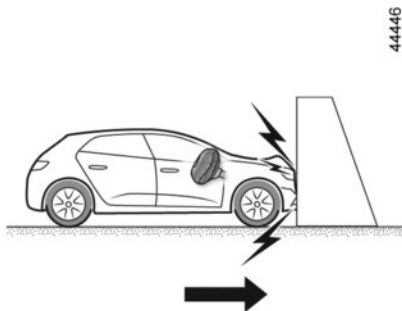


Este testigo se enciende en el cuadro de instrumentos al poner el contacto y se apaga unos segundos después.

Si no se enciende al poner el contacto o si se enciende con el motor girando, señala un fallo del sistema.

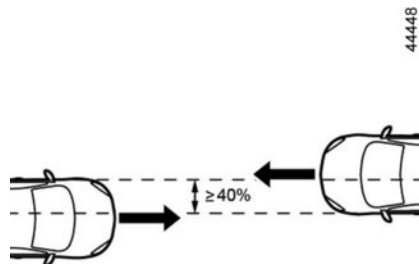
Consulte lo antes posible a un Representante de la marca. Cualquier retraso con respecto a tal diligencia puede significar una pérdida en la eficacia de la protección.

## DISPOSITIVOS COMPLEMENTARIOS AL CINTURÓN DELANTERO (4/6)

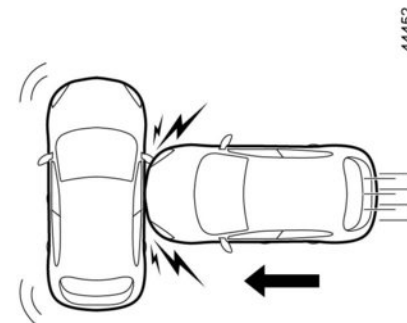


Las condiciones siguientes activarán los pretensores o los airbags.

En un choque frontal contra una superficie rígida (indeformable) a una velocidad de choque igual o superior a 25 km/h



En un choque frontal con otro vehículo de una categoría equivalente o superior, con una zona de choque igual o superior al 40% y a una velocidad de ambos vehículos igual o superior a 40 km/h.



En un choque lateral con otro vehículo de una categoría equivalente o superior, a una velocidad de choque igual o superior a 50 km/h.

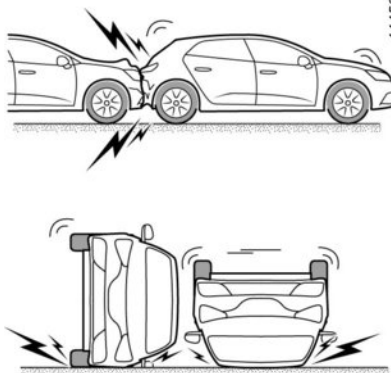
## DISPOSITIVOS COMPLEMENTARIOS AL CINTURÓN DELANTERO (5/6)



44449

**En los ejemplos siguientes, los pretensores o los airbags podrían activarse:**

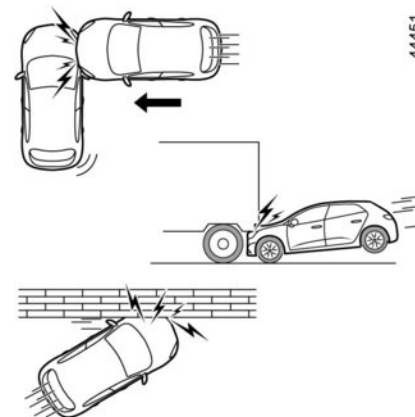
- choques en la parte inferior del vehículo por golpes contra el bordillo de las aceras, por ejemplo;
- baches;
- caídas o descensos bruscos;
- piedras;
- ....



44450

**En los ejemplos siguientes, puede que los pretensores o los airbags no funcionen:**

- choque trasero, incluso violento;
- en caso de vuelco;



44451

- choque lateral que afecte a la parte delantera del vehículo;
- choque frontal debajo de la parte trasera de un camión;
- choque frontal en ángulo (ángulo agudo) contra un obstáculo;
- ....

## DISPOSITIVOS COMPLEMENTARIOS AL CINTURÓN DELANTERO (6/6)

Todas las advertencias que se dan van destinadas a que no se impida el despliegue del airbag y para evitar daños graves por proyección durante su apertura.



### **Advertencias que afectan al airbag del conductor**

- No hay que modificar ni el volante, ni su cojín.
- Está prohibido recubrir el cojín del volante.
- No fijar ningún objeto (horquillas, logotipos, relojes, soportes de teléfono...) en el cojín.
- Se prohíbe desmontar el volante (salvo al personal cualificado de la Red de la marca).
- No se sitúe demasiado cerca del volante para conducir: adopte una posición de conducción en que los brazos queden ligeramente flexionados. Le asegurará un espacio suficiente para un despliegue y una eficacia correcta del airbag. ➔ 1.31

### **Advertencias que afectan al airbag del pasajero**

- No pegue ni fije objetos (horquillas, logotipos, reloj, soporte de teléfono, etc.) en el tablero de mandos ni en la zona próxima al airbag.
- No interponer nada entre el tablero y el ocupante (animales, paraguas, bastones, paquetes...).
- No colocar los pies en el salpicadero o en el asiento ya que estas posturas pueden provocar graves lesiones. En general, mantener alejada cualquier parte del cuerpo (rodillas, manos, cabeza...) del salpicadero.
- Reactive los dispositivos complementarios al cinturón del pasajero delantero en cuanto se retire el asiento para niños, para asegurar la protección del pasajero en caso de choque.

**SE PROHÍBE INSTALAR UN ASIENTO PARA NIÑOS DE ESPALDAS A LA MARCHA EN EL ASIENTO DEL PASAJERO DELANTERO MIENTRAS NO SE HAYAN DESACTIVADO LOS DISPOSITIVOS COMPLEMENTARIOS AL CINTURÓN DEL PASAJERO DELANTERO ➔ 1.59**

# DISPOSITIVOS DE RETENCIÓN COMPLEMENTARIOS A LOS CINTURONES DELANTEROS

Según el vehículo, pueden estar compuestos de:

- pretensores de enrolladores de cinturones de seguridad laterales;
- limitadores de esfuerzo de tórax;

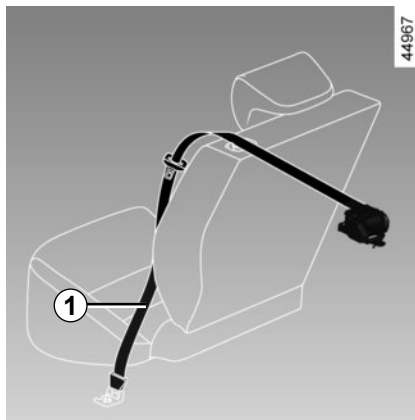
Estos sistemas han sido previstos para funcionar separada o conjuntamente en caso de choques frontales.

Según el nivel de violencia del choque, el sistema puede activar:

- el bloqueo del cinturón de seguridad;
- el pretensor del enrollador del cinturón de seguridad (que se activa para rectificar el juego del cinturón).

## Limitador de esfuerzo

A partir de un cierto nivel de violencia del choque, este mecanismo se activa para limitar, hasta un nivel soportable, la presión del cinturón contra el cuerpo.



## Pretensores de los cinturones de seguridad de asientos laterales

Los pretensores sirven para adaptar el cinturón al cuerpo, acoplar al ocupante contra su asiento y aumentar así su eficacia.

Con el contacto puesto, en un choque frontal importante y según la violencia del choque, el sistema puede activar el pretensor del enrollador del cinturón de seguridad **1** el cual retrae instantáneamente el cinturón.



– Después de un accidente, haga verificar todos los medios de retención.

– Cualquier intervención en el sistema completo (pretensores, airbags, cajas electrónicas, cableados) o la reutilización en cualquier otro vehículo, aunque sea idéntico, está rigurosamente prohibida.

- Para evitar activaciones inoportunas que puedan ocasionar daños, solamente se permite intervenir en el airbag al personal cualificado de la Red de la marca.
- El control de las características eléctricas del sistema de ignición no debe ser efectuado más que por el personal especialmente formado y utilizando un material adaptado.
- Cuando se vaya a desguazar el vehículo, diríjase a un representante de la marca para la eliminación de los generadores de gas de airbags y pretensores.

# DISPOSITIVOS DE PROTECCIÓN LATERAL

## Airbags laterales

Se trata de un airbag instalado en los asientos delanteros y que se activa en el costado del asiento (lado puerta) para proteger a los ocupantes en caso de choque lateral violento.

## Airbags de cortina

Se trata de un airbag instalado (según el vehículo) en cada costado superior del habitáculo y que se despliega a lo largo de las ventanillas de las puertas delanteras y traseras con el fin de proteger a los ocupantes en caso de choque lateral violento.

Según el vehículo, un marcado en el parabrisas le recuerda la presencia de medios de retención complementarios (airbags, pretensores, etc.) en el habitáculo.



### Advertencia que afecta al airbag lateral

- **Colocación de fundas:** los asientos equipados con un airbag necesitan unas fundas específicas para su vehículo. Consulte a un Representante de la marca para saber si dichas fundas están disponibles. El empleo de cualquier otro tipo de funda (o de fundas específicas para otro vehículo) podría afectar al correcto funcionamiento de los airbags afectando con ello a su seguridad.
- No poner accesorios ni objetos, ni dejar que haya animales entre el respaldo, la puerta y los revestimientos interiores. No coloque tampoco en el respaldo del asiento ropa, accesorios, etc. Esto podría afectar al correcto funcionamiento del airbag o provocar lesiones al desplegarse.
- Se prohíbe cualquier desmontaje o modificación del asiento y de los revestimientos interiores, salvo al personal cualificado de la Red de la marca.
- El espacio entre el respaldo de la banqueta trasera y el guarnecido corresponde a la zona de despliegue del airbag: se prohíbe la colocación de objetos en esta zona.



## DISPOSITIVOS DE RETENCIÓN COMPLEMENTARIOS

Todas las advertencias que se dan van destinadas a que no se impida el despliegue del airbag y a evitar daños graves directos por proyección durante su apertura.



El airbag está pensado para completar la acción del cinturón de seguridad. El airbag y el cinturón de seguridad son elementos indisolubles del mismo sistema de protección. Por ello, es imperativo llevar el cinturón de seguridad abrochado permanentemente. No abrocharse el cinturón de seguridad expone a los ocupantes a graves lesiones en caso de accidente. Esto también puede agravar los riesgos de lesiones en la superficie de la piel, que son inherentes al despliegue del airbag.

El activado de los pretensores de los airbags en caso de vuelco o de choque trasero incluso violento, no es sistemática. Choques bajo el vehículo de tipo golpe contra el bordillo de las aceras, baches en la calzada, piedras... pueden provocar la activación de estos sistemas.

- Los trabajos y modificaciones en el sistema completo de airbag (airbags, pretensores, ECU, cableado eléctrico, etc.), **están estrictamente prohibidos** (salvo que los realice personal cualificado de la red de la marca).
- Para preservar el correcto funcionamiento y para evitar que se active de forma intempestiva con el consiguiente riesgo de lesiones, solo se permite intervenir en el sistema de airbag al personal cualificado de la marca.
- Como medida de seguridad, haga verificar el sistema del airbag si el vehículo ha sufrido un accidente, un robo o una tentativa de robo.
- Al prestar o vender el vehículo, informe de estas condiciones al nuevo usuario, entregándole el presente manual de utilización y conservación.
- Cuando se vaya a desguazar el vehículo, dirjase a un Representante de la marca para eliminar el generador o los generadores de gas.

# SEGURIDAD INFANTIL: vista general (1/2)

## Transporte de niños

Cumpla con la legislación local del país en el que se encuentre.

Al igual que el adulto, el niño debe estar correctamente sentado y sujeto sea cual sea el trayecto. Usted es responsable de los niños que transporta.

El niño no es como un adulto en miniatura. Está expuesto a riesgos de lesiones específicas ya que sus músculos y sus huesos están en pleno desarrollo. El cinturón de seguridad solo no es adecuado para su transporte. Utilice el asiento para niños apropiado y haga un uso correcto del mismo.



Para impedir la apertura de las puertas, utilice la función "Bloqueo infantil" ➔ 1.26



Un choque a 50 km/h representa una caída de 10 metros. Transportar a un niño sin sujeción equivale a dejarle jugar en un balcón en un cuarto suelo sin barandilla. Nunca lleve a un niño en brazos. En caso de accidente, no le podrá sujetar aunque usted lleve puesto el cinturón. Si su vehículo ha estado implicado en un accidente de tráfico, sustituya el asiento para niños y haga verificar los cinturones de seguridad y los puntos de anclaje ISOFIX.



### Responsabilidad del conductor durante el estacionamiento o la parada del vehículo

No abandone nunca su vehículo dejando dentro a un niño, un adulto no autónomo o a un animal, aunque sea por poco tiempo.

De hecho, éstos podrían correr peligro o poner en peligro a otras personas al arrancar el motor, al accionar los equipamientos como por ejemplo los elevallunas, o al bloquear las puertas...

Además, cuando hace calor o da el sol, sepa que la temperatura interior del habitáculo sube muy rápidamente.

**EXISTE EL RIESGO DE MUERTE O DE GRAVES LESIONES.**

## SEGURIDAD INFANTIL: vista general (2/2)

### Utilización de un asiento para niños

El nivel de protección ofrecido por el asiento para niños depende de su capacidad para retener al niño y de su instalación. Una mala instalación compromete la protección del niño en caso de frenado brusco o de choque.

Antes de comprar un asiento para niños, compruebe que cumple la reglamentación del país donde usted se encuentra y que se puede montar en su vehículo. Consulte a un Representante de la marca para saber cuáles son los asientos recomendados para su vehículo.

Antes de montar un asiento para niños, lea el manual correspondiente y respete las instrucciones. En caso de dificultades al instalarlo, contacte con el fabricante del equipamiento. Conserve el manual con el asiento.

No es necesario llevar un sistema de retención infantil para niños mayores de 7 años y medio. Pueden viajar en el asiento trasero utilizando el cinturón de seguridad del vehículo.

Consulte siempre la legislación vigente en el país en el que circula el vehículo.

Antes de montar un asiento para niños, lea el manual correspondiente y respete las instrucciones. En caso de dificultades al instalarlo, contacte con el fabricante del equipamiento. Conserve el manual con el asiento.

Dé ejemplo poniéndose el cinturón y enseñe a sus hijos:

- a abrochárselo correctamente.
- a subir y bajar del lado opuesto al tráfico.

No utilice un asiento para niños de ocasión o sin manual de utilización. Procure que ningún objeto, en el asiento para niños o cerca del mismo, obstruya su instalación.



No deje nunca a un niño sin vigilancia en el vehículo. Asegúrese de que el niño permanece sujeto y de que su arnés o su cinturón está correctamente regulado y ajustado. Evite las ropas demasiado gruesas que producen holgura con las correas.

No deje que el niño saque la cabeza o los brazos por la ventana.

Compruebe que el niño conserva una postura adecuada durante todo el trayecto, sobre todo si está dormido.

# SEGURIDAD NIÑOS: elección del asiento para niños



31235

## Asiento para niños de espaldas a la carretera

La cabeza de un bebé es, en proporción, más pesada que la de un adulto y su cuello es muy frágil. Transporte al niño el mayor tiempo posible en esta posición (hasta la edad de 2 años como mínimo). Sujeta la cabeza y el cuello.

Elija un asiento envolvente para una mejor protección lateral y cámbielo cuando la cabeza del niño rebasa el casco del asiento.



38824

## Asiento para niños frente a la carretera

Los niños con un peso de hasta 18 kg o una edad de hasta 4 años deben viajar en un asiento para niños frente a la carretera. Elija un asiento adecuado al tamaño del niño: la cabeza y el abdomen son las zonas que deben tener mayor protección. Un asiento para niños frente a la carretera sólidamente fijado al vehículo reduce los riesgos de impacto de la cabeza. Transporte a su hijo en un asiento en el sentido de la marcha con un arnés mientras su estatura lo permita.

Elija un asiento envolvente para una mejor protección lateral.



31234

## Elevadores

A partir de 15 kg o 4 años el niño puede viajar en un asiento elevador que permite adaptar el cinturón de seguridad a su morfología. El cojín del asiento elevador debe estar provisto de guías que coloquen el cinturón sobre los muslos del niño y no sobre el vientre. Se aconseja un respaldo regulable en altura y equipado con una guía para el cinturón para colocar el cinturón en el centro del hombro. El cinturón nunca debe estar sobre el cuello o sobre el brazo.

Elija un asiento envolvente para una mejor protección lateral.

## SEGURIDAD DE NIÑOS: elección de la fijación del asiento para niños (1/3)

Existen dos sistemas de fijación de los asientos para niños: el cinturón de seguridad o el sistema ISOFIX.

### Fijación mediante el cinturón

El cinturón de seguridad debe estar ajustado para asegurar su función en caso de frenado brusco o de choque.

Respete el recorrido de la cinta indicado por el fabricante del asiento para niños.

Compruebe siempre que el cinturón de seguridad esté bien abrochado tirando de él y después tense la correa al máximo empujando el asiento para niños.

Compruebe la correcta sujeción del asiento ejerciendo un movimiento izquierda/derecha y adelante/atrás: el asiento debe permanecer sólidamente fijado.

Compruebe que el asiento para niños no haya quedado atravesado y que no está apoyado contra un cristal.



No utilice un asiento para niños que pudiera desbloquear el cinturón que lo retiene: la base del asiento no debe presionar el pestillo y/o la hebilla del cinturón de seguridad.



El cinturón de seguridad nunca debe estar holgado o torcido. Nunca lo haga pasar por debajo del brazo o por detrás de la espalda.

Compruebe que el cinturón no sea dañado por bordes afilados.

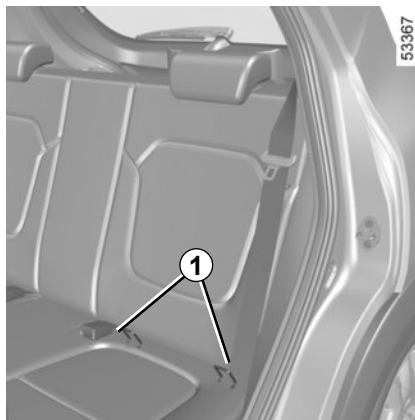
Si el cinturón de seguridad no funciona normalmente, no puede proteger al niño. Consulte a un Representante de la marca. No utilice esta plaza hasta que el cinturón esté reparado.

## SEGURIDAD DE NIÑOS: elección de la fijación del asiento para niños (2/3)

### Fijación por sistema ISOFIX

Los asientos para niños ISOFIX autorizados están homologados siguiendo el reglamento ECE-R44 en uno de los tres casos siguientes:

- universal ISOFIX 3 puntos frente a la carretera;
  - semiuniversal ISOFIX 2 puntos;
  - específico.
- i-Size que dispone de:
- una correa que se fija en la tercera anilla del asiento en cuestión;
  - o un puntal que se apoya en el suelo del vehículo, compatible con el asiento i-Size homologado, cuya función es evitar que el asiento para niños se desplace en caso de colisión.



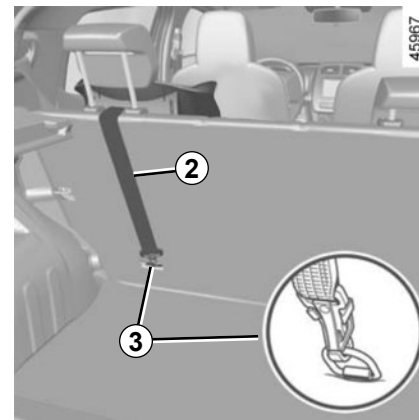
### Fijación mediante sistema ISOFIX (continuación)


Las anillas **1** están situadas entre el respaldo y el cojín del asiento y están identificadas con una marca.

La tercera anilla **3** se utiliza para atar la correa superior de algunos asientos para niños.



No debe hacerse ninguna modificación en los elementos del sistema montado de origen: cinturones, ISOFIX, y asientos, así como sus fijaciones.



Pase la cinta **2** del cinturón entre el respaldo y el cubreequipajes. Para ello, primero tiene que enrollar el cubreequipajes. Fije la hebilla del cinturón en una de las anillas **3** identificadas con el símbolo .

Tense la correa **2** para que el respaldo del asiento para niños esté en contacto con el respaldo del vehículo.

## SEGURIDAD DE NIÑOS: elección de la fijación del asiento para niños (3/3)



Fije **imperativamente** la cinta del asiento para niños en la anilla correspondiente. No debe utilizar ningún otro punto de fijación.



Antes de utilizar un asiento para niños ISOFIX que haya adquirido para otro vehículo, asegúrese de que se permite su instalación. Consulte la lista de los vehículos que pueden recibir el asiento a través del fabricante del equipamiento.



Asegúrese de que el respaldo del asiento para niños frente a la carretera esté en contacto con el respaldo del asiento del vehículo. En este caso, el asiento para niños no siempre descansa sobre el cojín del asiento del vehículo.



Los anclajes ISOFIX han sido diseñados exclusivamente para los asientos para niños con sistema ISOFIX. No fije nunca otros asientos para niños, cinturones u otros objetos a estos anclajes.

Asegúrese de que nada estorbe a la altura de los puntos de anclaje.

Si su vehículo ha estado implicado en un accidente de tráfico, haga verificar los puntos de anclaje ISOFIX y sustituya el asiento para niños.

## SEGURIDAD NIÑOS: instalación del asiento para niños, descripción general (1/2)

Algunas plazas no admiten la instalación de un asiento para niños. Los esquemas de las páginas siguientes indican dónde fijar un asiento para niños.

Los tipos de asiento para niños mencionados pueden no estar disponibles. Antes de utilizar otro asiento para niños, compruebe a través de su fabricante que se puede montar.



Monte el asiento para niños en un asiento trasero.

Asegúrese de que al instalar el asiento para niños en el vehículo no se corre el riesgo de que se suelte de su base.

Si tiene que retirar el apoyacabezas, asegúrese de que esté bien guardado de modo que no se transforme en un proyectil en caso de frenado brusco o de choque.

Fije siempre el asiento para niños en el vehículo aunque no esté siendo utilizado para que no se transforme en un proyectil en caso de frenado brusco o de choque.

### En la plaza del pasajero delantero

La legislación relativa al transporte de niños en la plaza del pasajero delantero es propia de cada país. Consulte la legislación en vigor y siga las indicaciones del esquema en la página siguiente.

Antes de instalar un asiento para niños en esta plaza (si está autorizado):

- baje el cinturón de seguridad al máximo;
- lleve el asiento hacia atrás al máximo;
- incline ligeramente el respaldo respecto a la vertical (25° aproximadamente);
- en los vehículos que estén equipados, suba el asiento al máximo.

Después de instalar el asiento para niños, cuando sea posible, puede desplazar hacia delante el asiento delantero si es necesario (para dejar espacio suficiente en las plazas traseras a los pasajeros o a otros asientos para niños). Los asientos para niños de espaldas a la carretera no pueden estar en contacto con el tablero de mandos ni en la posición máxima avanzada.

Nunca modifique los otros ajustes tras la instalación del asiento para niños.



### **RIESGO DE MUERTE O LESIONES GRAVES:**

antes de instalar un asiento para niños a contramarcha en esta plaza, asegúrese de que el airbag esté desactivado.



## SEGURIDAD NIÑOS: instalación del asiento para niños, descripción general (2/2)

### En la plaza trasera lateral

Una cuna se instala en el sentido transversal del vehículo y ocupa como mínimo dos plazas. Coloque la cabeza del niño hacia el interior del vehículo.

Desplace hacia delante el asiento delantero del vehículo al máximo para instalar un asiento para niños de espaldas a la carretera, después llévelo hacia atrás al máximo sin tocar el asiento para niños.

Para la seguridad del niño en posición frente a la carretera:

- lleve el asiento correspondiente al máximo hacia atrás;
- desplace hacia delante el asiento situado delante del niño y corrija la posición del respaldo para evitar el contacto entre el asiento y las piernas del niño.



Asegúrese de que ni el asiento ni los pies del niño impiden la correcta fijación del asiento delantero.



Al instalar un asiento para niños (asiento elevador del grupo 2 o 3), compruebe que los cinturones funcionen (se recojan) correctamente. Llegado el caso, deberá adaptar la posición del asiento del vehículo.



Monte el asiento para niños preferentemente en un asiento trasero.

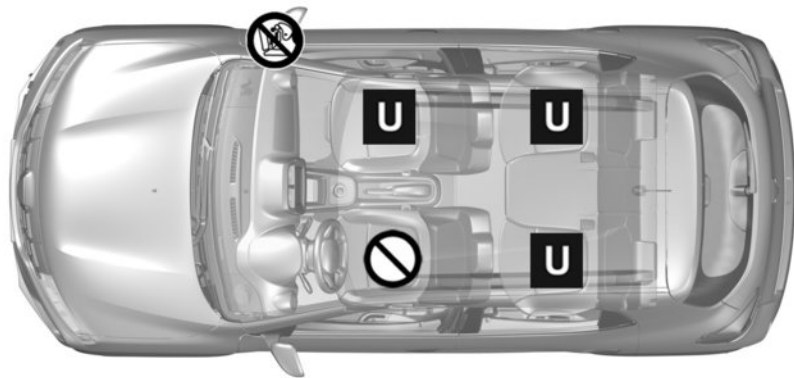
Para instalar un asiento ISOFIX en esta plaza, desabroche el cinturón de seguridad con la mano antes de encajar los cerrojos.




Cuando se instala un asiento ISOFIX en el asiento trasero izquierdo, se impide la utilización de la plaza central. El cinturón central queda inaccesible e inutilizable.


## ASIENTOS PARA NIÑOS: FIJACIÓN MEDIANTE EL USO DEL CINTURÓN DE SEGURIDAD (1/4)


### Esquema de instalación para modelos de cuatro puertas y cuatro plazas



#### Asiento para niños fijado mediante el cinturón

 Verifique el estado del airbag antes de colocar un asiento para niños o de que ocupe la plaza un pasajero

 Plaza que permite la fijación mediante el cinturón de un asiento con homologación «Universal».

 Plaza que no permite la instalación de un asiento para niños.



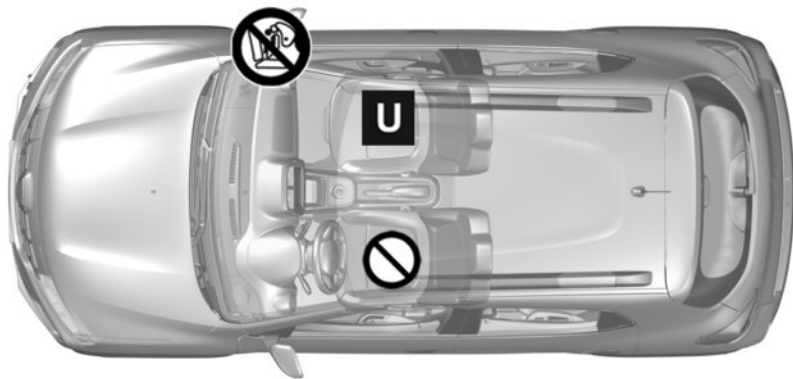
**RIESGO DE MUERTE O DE LESIÓN GRAVE:** antes de instalar un asiento para niños de espaldas a la marcha en la plaza del pasajero delantero, asegúrese de que el airbag esté desactivado. ➔ 1.59



La utilización de un sistema de seguridad para niños inadecuado para este vehículo no protegerá correctamente al bebé o al niño. Se corre el riesgo de que sufra heridas graves o mortales.

## ASIENTOS PARA NIÑOS: FIJACIÓN MEDIANTE EL USO DEL CINTURÓN DE SEGURIDAD (2/4)

Imagen de instalación en la versión de dos plazas



55764

**Asiento para niños fijado mediante el cinturón**



Verifique el estado del airbag antes de colocar un asiento para niños o de que ocupe la plaza un pasajero



Plaza que permite la fijación mediante el cinturón de un asiento con homologación «Universal».



Plaza que no permite la instalación de un asiento para niños.

## ASIENTOS PARA NIÑOS: FIJACIÓN MEDIANTE EL USO DEL CINTURÓN DE SEGURIDAD (3/4)

El cuadro siguiente resume la información que se muestra en la imagen de las páginas anteriores con el fin de respetar la reglamentación en vigor.

Tipo de asiento para niños	Peso del niño	En la plaza del pasajero delantero		Plazas traseras laterales
		con airbag sin desactivación	sin airbag o con airbag desactivado	
Capazo transversal Grupo 0	< a 10 kg	X	X	U (4)
Asiento de espaldas a la carretera Grupo 0 ó 0+	< 13 kg	X	U (2) (3)	U (5)
Asiento de espaldas a la carretera Grupo 0 + y 1	< de 13 kg y de 9 a 18 kg	X	U (2) (3)	U (5)
Asiento frente a la carretera Grupo 1	9 a 18 kg	U (1) (3)	X	U (6)
Sistema de elevación del cojín Grupo 2 y 3	15 a 25 kg y 22 a 36 kg	U (1) (3)	X	U (6)



**(1) RIESGO DE MUERTE O DE GRAVES LESIONES:** no instale nunca un asiento para niños en la plaza delantera si el vehículo está equipado con un airbag del pasajero sin desactivar.

**(2) RIESGO DE MUERTE O DE LESIÓN GRAVE:** antes de instalar un asiento para niños de espaldas a la marcha en la plaza del pasajero delantero, compruebe que el airbag esté desactivado ➔ 1.59

## ASIENTOS PARA NIÑOS: FIJACIÓN MEDIANTE EL USO DEL CINTURÓN DE SEGURIDAD (4/4)

Consulte el folleto “Equipamientos de seguridad infantil” disponible en la red de la marca para elegir el asiento adaptado al niño y recomendado para su vehículo

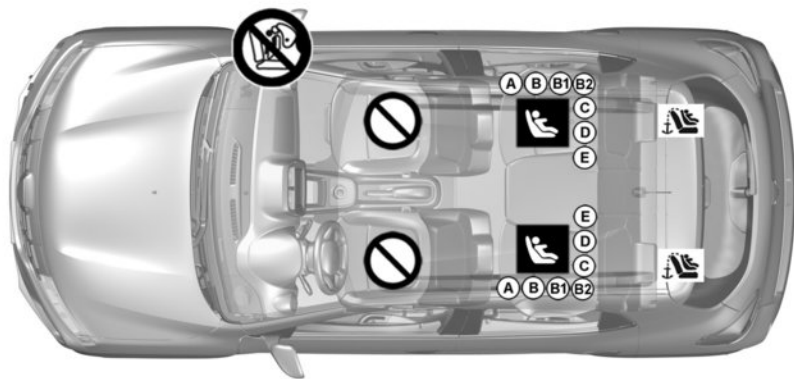
**X** = Plaza no autorizada para la instalación de un asiento para niños.

**U** = Plaza que permite la fijación, mediante el cinturón, de un asiento comercial homologado «Universal»; compruebe que se pueda montar.

- (3) Mueva el asiento del vehículo a la posición más retrasada y más alta e incline el respaldo ligeramente (25°)
- (4) Un capazo se instala en el sentido transversal del vehículo y ocupa dos plazas como mínimo. Coloque la cabeza del niño hacia el interior del vehículo.
- (5) Para instalar un asiento para niños de espaldas a la carretera, desplace al máximo hacia delante el asiento delantero del vehículo y, a continuación, llévelo hacia atrás al máximo sin tocar el asiento para niños. Coloque el reposacabezas en la posición alta o quítelo.
- (6) Asiento para niños frente a la carretera; coloque el respaldo del asiento para niños contra el respaldo del asiento del vehículo. Ajuste la altura del reposacabezas o retírelo si es necesario. No lleve el asiento delante del niño más allá del centro del ajuste de sus guías y no incline su respaldo más de 25 °.

## ASIENTO PARA NIÑOS: fijado mediante sistema ISOFIX (1/3)

### Esquema de instalación para modelos de cuatro puertas y cuatro plazas



56255



Plaza que no admite la instalación de un asiento para niños.



Verifique el estado del airbag antes de instalar un asiento para niños o de que un pasajero ocupe la plaza.



La utilización de un sistema de seguridad para niños inadecuado para este vehículo no protegerá correctamente al bebé o al niño. Se corre el riesgo de que sufra heridas graves o mortales.

#### Asiento para niños sujeto mediante el sistema ISOFIX



Plaza que permite la fijación de un asiento para niños ISOFIX.



Las plazas traseras están equipadas de un anclaje que permite la fijación de un asiento para niños ISOFIX, frente a la carretera, universal. Los anclajes se encuentran en los respaldos de los asientos traseros.



Monte el asiento para niños preferentemente en un asiento trasero.

Para instalar un asiento ISOFIX en esta plaza, desabroche el cinturón de seguridad con la mano antes de encajar los cerrojos.

## ASIENTO PARA NIÑOS: fijado mediante sistema ISOFIX (2/3)

El cuadro siguiente resume la información que se muestra en las imágenes de las páginas siguientes con el fin de respetar la reglamentación en vigor.

Tipo de asiento para niños	Peso del niño	Tamaño del asiento ISOFIX [FIXTURE]	En la plaza del pasajero delantero	Plazas traseras laterales
<b>Capazo transversal</b> Grupo 0	< a 10 kg	F, G [L1, L2]	X	X
<b>Asiento de espaldas a la carretera</b> Grupos 0 o +0	< a 13 kg	E [R1]	X	IL (1)
<b>Asiento de espaldas a la carretera</b> Grupos +0 y 1	< a 13 kg y 9 a 18 kg	C, D [R3, R2, R2X]	X	IL (1)
<b>Asiento frente a la carretera</b> Grupo 1	9 a 18 kg	A, B, B1 [F3, F2, F2X]	X	IUF - IL (2)
<b>Cojín elevador</b> Grupos 2 y 3	15 a 25 kg y 22 a 36 kg	[B2]	X	IUF - IL (2)
<b>Tamaño del asiento I</b>			X	X

## ASIENTO PARA NIÑOS: fijado mediante sistema ISOFIX (3/3)

**X** = Plaza no autorizada para la instalación de un asiento para niños ISOFIX.

**IUF / IL**= Plaza que admite, para los vehículos que dispongan de ella, la fijación mediante sujeciones ISOFIX de un asiento para niños con homologación «Universal / semiuniversal o específica de un vehículo»; compruebe que se pueda montar.

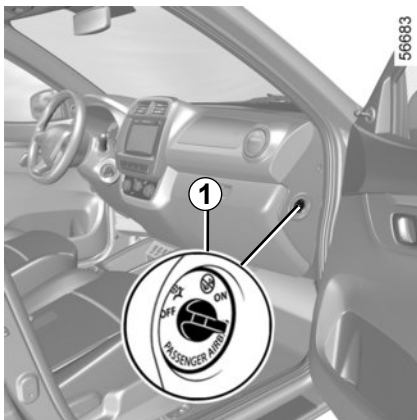
- (1) En caso necesario, lleve el asiento del vehículo lo más atrás posible. Desplace hacia delante el asiento delantero del vehículo al máximo para instalar un asiento para niños de espaldas a la carretera, después llévelo hacia atrás al máximo sin tocar el asiento para niños.
- (2) Retire siempre el reposacabezas del asiento trasero en el que esté instalado el asiento para niños. Esto deberá realizarse antes de instalar el asiento para niños ➔ 3.16. Desplace hacia delante el asiento situado delante del niño y recolóque el respaldo para evitar el contacto entre el asiento y las piernas del niño.

El tamaño de un asiento para niños ISOFIX se identifica mediante una letra:

- A, B, B1 [F3, F2, F2X]: para los asientos frente a la carretera del grupo 1 (de 9 a 18 kg);
- C, D [R3, R2, R2X]: para los cucos o asientos de espaldas a la carretera del grupo 0+ (inferior a 18 kg) o del grupo 1 (9 a 18 kg);
- E [R1]: para asientos de espaldas a la carretera del grupo 0 (inferior a 10 kg) o del grupo 0+ (inferior a 13 kg);
- F, G [L1, L2]: para los capazos del grupo 0 (inferior a 10 kg);
- [B2]: asientos elevadores de los grupos 2 y 3 (de 15 a 25 kg y de 22 a 36 kg).



# SEGURIDAD INFANTIL: desactivación y activación del airbag del pasajero delantero (1/3)

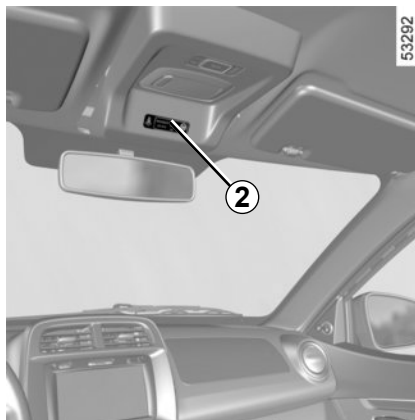


## Desactivación del airbag del pasajero delantero


(según el vehículo)

Antes de instalar un asiento para niños en la plaza del pasajero delantero:

- compruebe que el asiento para niños puede instalarse en esta plaza;
- es imperativo **desactivar** el airbag en el caso de un asiento para niños de espaldas a la marcha.



**Para desactivar el airbag: con el vehículo parado y el contacto quitado, empuje y gire el cerrojo 1 hasta la posición OFF.**

Con el contacto puesto, es **fundamental comprobar** que el testigo esté encendido  en la pantalla 2.

**Este testigo se queda encendido permanentemente para confirmar puede usted instalar un asiento para niños.**



La activación o desactivación del airbag del pasajero debe realizarse únicamente con el **vehículo parado y el contacto apagado**.

En caso de manipulación con el vehículo circulando, los testigos



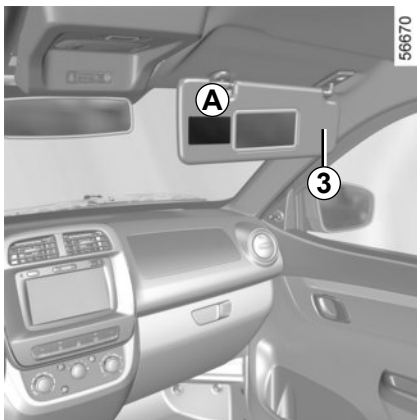
y



se encienden.

Para restablecer la posición de activación del airbag, corte el contacto y vuelva a ponerlo.

## SEGURIDAD INFANTIL: desactivación y activación del airbag del pasajero delantero (2/3)



580034



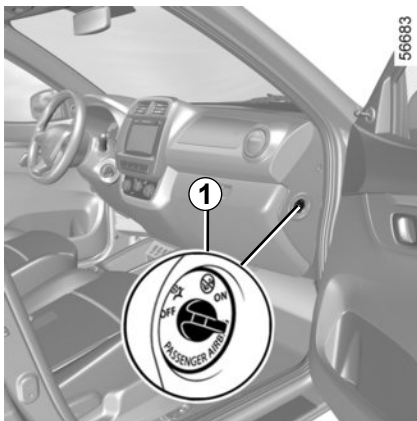
Las marcas en el tablero de mandos y las etiquetas **A** a ambos lados del parasol del pasajero **3** (como en el ejemplo de etiqueta anterior), le recuerdan estas instrucciones.



### PELIGRO

Debido a la incompatibilidad entre el despliegue del airbag del pasajero delantero y la colocación de un asiento para niños de espaldas a la carretera, no instale **NUNCA** un sistema de retención de niños de espaldas a la carretera en un asiento equipado con un **AIRBAG** frontal **ACTIVO**. Ello puede provocar la **MUERTE** del **NIÑO** o **LESIONES GRAVES**.

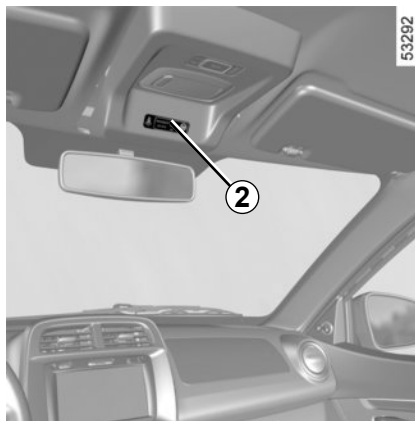
## SEGURIDAD INFANTIL: desactivación y activación del airbag del pasajero delantero (3/3)



### Activación del airbag del pasajero delantero

(según el vehículo)

Cuando retire usted el asiento para niños del asiento del pasajero delantero, reactive los airbag con el fin de asegurar la protección del pasajero delantero en caso de choque.



**Para reactivar los airbag: con el vehículo parado y el contacto cortado, presione y gire la llave 1 a la posición ON.**

Con el encendido puesto, **es esencial comprobar** que esa luz de advertencia



está apagada y si la luz de advertencia



se enciende en la pantalla 2 después de unos 60 segundos cada vez que se arranca.

El airbag del pasajero delantero está activado.

### Anomalías de funcionamiento



En caso de anomalías del sistema de activado/desactivado del airbag del pasajero delantero, se prohíbe instalar un asiento para niños con la espalda mirando a la carretera, en el asiento delantero.

Se recomienda que ningún pasajero ocupe el asiento.

Consulte lo antes posible a un Representante de la marca.

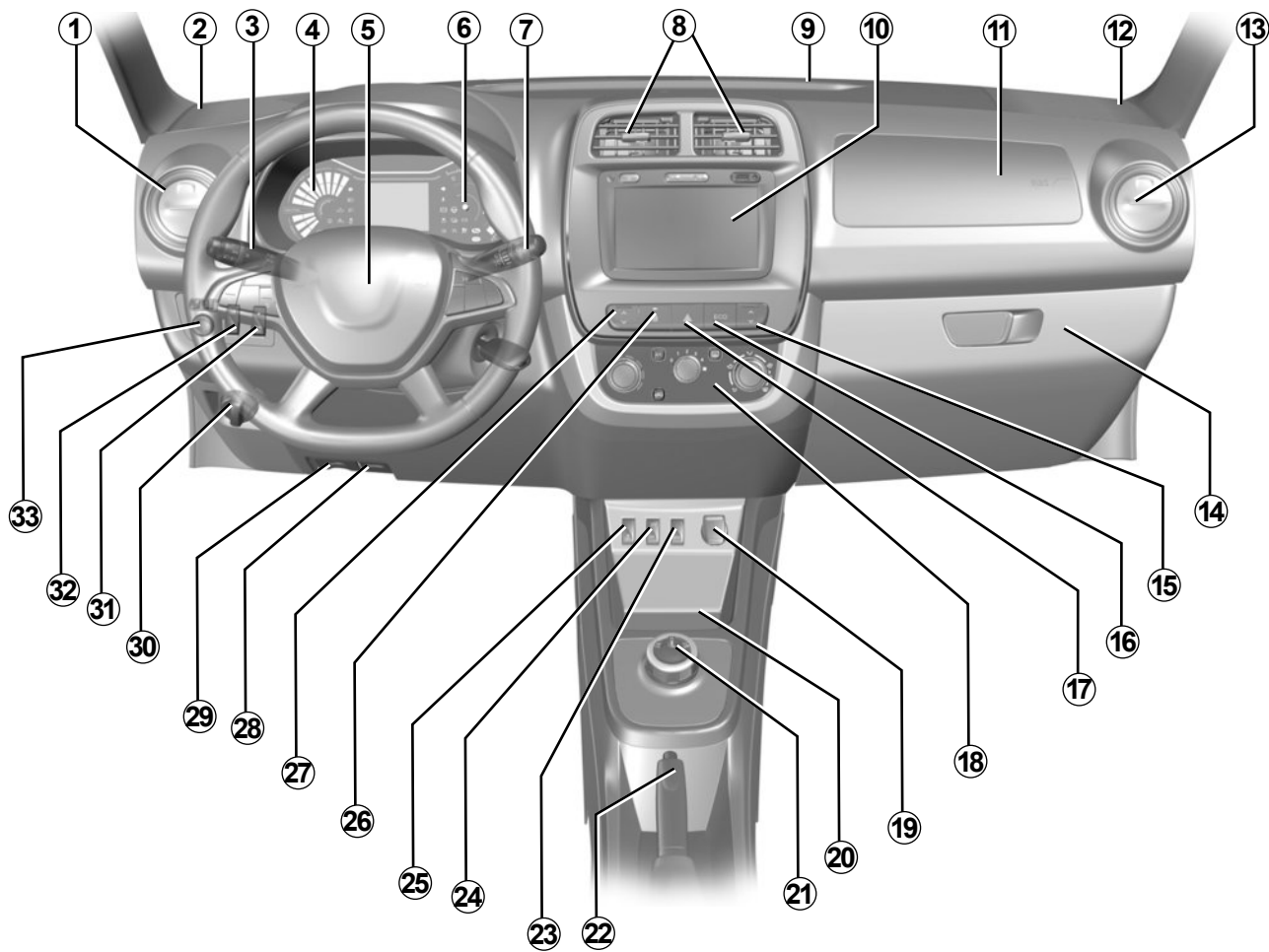


La activación o desactivación del airbag del pasajero debe realizarse únicamente con el **vehículo parado y el contacto apagado**.

En caso de manipulación con el vehículo circulando, los testigos  y  se encienden.

Para volver a conseguir que el estado del airbag corresponda con la posición del cerrojo, corte y vuelva a poner el contacto.

# PUESTO DE CONDUCCIÓN (1/2)



56237

## PUESTO DE CONDUCCIÓN (2/2)

La presencia de los equipamientos DEPENDE DE LA VERSIÓN DEL VEHÍCULO Y DEL PAÍS.

- 1 Aireador lateral izquierdo.
- 2 Altavoz lateral izquierdo
- 3 Manecilla de:
  - luces indicadoras de dirección;
  - iluminación exterior;
  - luces antiniebla traseras.
- 4 Cuadro de instrumentos.
- 5 Emplazamiento del airbag del conductor, bocina.
- 6 Interruptor de activación
- 7 Manecilla de:
  - limpia/lavacristales del parabrisas;
  - limpia/lavaparabrisas trasero;
- 8 Aireadores centrales
- 9 Boca de desempañado central.
- 10 Emplazamiento para el sistema de navegación
- 11 Emplazamiento del airbag del pasajero.
- 12 Altavoz lateral derecho
- 13 Aireador lateral derecho.
- 14 Guantera.
- 15 Mando de elevalunas eléctrico delantero derecho.
- 16 Contactor de modo ECO.
- 17 Botón de luces de precaución.
- 18 Mandos de climatización.
- 19 Toma de accesorios.
- 20 Compartimento de la consola central.
- 21 Pomo del selector de velocidades rotativo
- 22 Freno de mano.
- 23 No utilizado.
- 24 Contactor de limitador de velocidad
- 25 Interruptor del control dinámico de conducción
- 26 Mando de condenación eléctrica de las puertas.
- 27 Mando de elevalunas eléctrico delantero izquierdo.
- 28 Mando de apertura del capó motor.
- 29 Mando de apertura de la tapa de carga eléctrica.
- 30 Reglaje de los faros
- 31 Interruptor de ayuda al aparcamiento
- 32 Mando de elevalunas eléctricos traseros
- 33 Mando de ajuste de los retrovisores exteriores.

# VOLANTE DE DIRECCIÓN



## Dirección asistida 1

La dirección de asistencia variable está dotada de un sistema de gestión electrónica que adapta el nivel de asistencia en función de la velocidad del vehículo.

La dirección es más suave en maniobras de aparcamiento (para mayor confort), mientras que el esfuerzo de maniobra aumenta progresivamente con el incremento de la velocidad (para mayor seguridad a alta velocidad).



No corte nunca el motor en una bajada y, en general, cuando circule (supresión de la asistencia).

No mantenga la dirección girada a tope con el vehículo parado.

Con el motor parado o en caso de avería del sistema, sigue siendo posible girar el volante. El esfuerzo que hay que hacer será mayor.

Al maniobrar rápidamente con el volante, puede que se oiga un ruido. Esto es normal.

## TESTIGOS (1/4)

La presencia y el funcionamiento de los testigos **DEPENDEN DEL EQUIPAMIENTO DEL VEHÍCULO Y DEL PAÍS.**



### Cuadro de instrumentos A

El encendido de ciertos testigos está acompañado por un mensaje.



Testigo de las luces altas



Testigo de luces de cruce



Testigo de las luces antiniebla traseras



Testigo de la luz indicadora de dirección izquierda



Testigo de luces indicadoras de dirección del lado derecho



Testigo de puertas abiertas

Se enciende si alguna de las puertas está abierta; el testigo se encenderá indicando la ubicación exacta de la puerta que está abierta.



Testigo de conexión del cable de carga

Se ilumina al conectar el cable de carga al vehículo.




Testigo de vehículo listo para circular

Se enciende al arrancar el motor.



Testigo de carga de la batería secundaria de 12 V

Se enciende al poner el contacto y se apaga unos segundos después. Si se enciende circulando, indica una descarga del circuito eléctrico. Consulte lo antes posible a un Representante de la marca.

La aparición del testigo  requiere que **acuda lo antes posible a un representante de la marca conduciendo con precaución**. No respetar esta preconización podría provocar daños en su vehículo.

Para su seguridad, el testigo **STOP** le impone una parada imperativa e inmediata, compatible con las condiciones de circulación. Apague el motor y no lo vuelva a arrancar. Consulte a un Representante de la marca

## TESTIGOS LUMINOSOS (2/4)

La presencia y el funcionamiento de los testigos **DEPENDEN DEL EQUIPAMIENTO DEL VEHÍCULO Y DEL PAÍS.**



### Testigo de alerta

Se enciende al poner el contacto y después se apaga en cuanto el motor se pone en marcha. Puede encenderse junto con otros testigos y/o mensajes en el cuadro de instrumentos.

Requiere que acuda lo antes posible a un representante de la marca **conduciendo con precaución**. No respetar esta preconización podría provocar daños en su vehículo.



### Testigo de parada imperativa

Se enciende al poner el contacto y después se apaga en cuanto el motor se pone en marcha. Se enciende conjuntamente con otros testigos y se acompaña de un bip. Para su seguridad, le impone, para su seguridad, una parada imperativa e inmediata, compatible con las condiciones de circulación. Apague el motor y no lo vuelva a arrancar.

Pida consejo a un Representante de la marca.



### Testigo de fallo del sistema

Se enciende al poner el contacto y después se apaga en cuanto el motor se pone en marcha. Si se enciende circulando, requiere que acuda lo antes posible a un representante de la marca conduciendo con precaución. No respetar esta preconización podría provocar daños en su vehículo.



### Testigo de dirección asistida

Se enciende al poner el contacto, y después se apaga pasados unos segundos.

Si este testigo se ilumina cuando se está circulando, señala un fallo del sistema. Póngase en contacto urgentemente con un Representante de la marca.



### Testigo antibloqueo de ruedas

Se enciende al poner el contacto y se apaga unos segundos después.

Si no se apaga después de poner el contacto o si se enciende mientras conduce, hay un fallo en el ABS. El frenado está asegurado como en un vehículo sin un sistema ABS.

Consulte a un Representante de la marca rápidamente



### Testigo del limitador de velocidad

➔ 2.19



## TESTIGOS LUMINOSOS (3/4)

La presencia y el funcionamiento de los testigos **DEPENDEN DEL EQUIPAMIENTO DEL VEHÍCULO Y DEL PAÍS.**



### Testigo de alerta del cinturón delantero desabrochado

Si, después de arrancar el motor, el cinturón del conductor o del pasajero delantero (si procede) no está abrochado correctamente y el vehículo alcanza la velocidad aproximada de 20 km/h, este testigo se encenderá en el cuadro de instrumentos y se emitirá una señal acústica durante unos dos minutos.

**Nota:** un objeto situado en el asiento del pasajero puede activar, en ciertos casos, el testigo de alerta.



### Testigo del Airbag

Se enciende al poner el contacto, y después se apaga pasados unos segundos. Si no se enciende al poner el contacto, o si parpadea, señala un fallo del sistema, póngase en contacto urgentemente con un representante de la marca.



### Testigo de pérdida de presión de los neumáticos

Se enciende cuando se pone el contacto y se apaga unos segundos después. En caso de presión insuficiente (rueda desinflada, rueda pinchada, etc.), se advierte al conductor mediante el encendido fijo de este testigo.

Indican que al menos una de las ruedas está pinchada o muy desinflada. Póngase en contacto con un representante de la marca si se trata de un pinchazo. Reajuste la presión de los neumáticos si la rueda está desinflada.



### Testigo de nivel bajo de la batería de tracción

Este testigo se enciende al poner el contacto y se apaga unos segundos después. Permanecerá encendido de forma continua mientras el vehículo esté circulando

Si parpadea durante la conducción, indica que el nivel de potencia es bajo. La batería del vehículo debe cargarse lo antes posible. Póngase en contacto con un representante de la marca si no puede aumentar el nivel de la batería incluso al conectar la toma de carga.



### Testigo de rendimiento limitado

Este testigo se enciende al poner el contacto y se apaga unos segundos después

Aparece cuando la batería de tracción deja de suministrar temporalmente su potencia nominal. Durante este período de tiempo, se reduce el rendimiento del vehículo.

Adopte un estilo de conducción más suave hasta que se apague el testigo.



### Testigo de control dinámico de la conducción y sistema antipatinado

Se enciende al poner el contacto y se apaga unos segundos después. Hay varios motivos para que se encienda el testigo ➤ 2.8



### Testigo de ESC desactivado

Se enciende al poner el contacto y se apaga unos segundos después ➤ 2.8

## TESTIGOS LUMINOSOS (4/4)

La presencia y el funcionamiento de los testigos **DEPENDEN DEL EQUIPAMIENTO DEL VEHÍCULO Y DEL PAÍS.**



### Testigo de carga de la batería de tracción

Se enciende cuando el nivel de carga de la batería de tracción alcanza el umbral de reserva acompañado de una señal acústica.

Cargue el vehículo lo antes sea posible.



### Función Modo ECO

→ 2.18



### Testigo de aplicación del freno de mano y testigo detector de fallo en el circuito de frenado

Se enciende al poner el contacto y permanece apagado cuando el freno de mano no está aplicado. Se enciende acompañado de una señal acústica y el mensaje de advertencia "Aplicar freno de aparcamiento" cuando el vehículo alcanza la velocidad aproximada de 7 km/h y no se ha quitado correctamente el freno de mano.

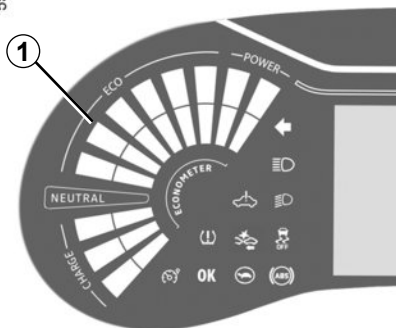
Si se enciende al frenar acompañado de una señal acústica, indica un bajo nivel en el circuito de frenado. Dado que puede ser peligroso continuar circulando, póngase en contacto con un Representante de la marca.



La ausencia de respuesta visual o sonora indica un fallo del cuadro de instrumentos. Esto impone una parada inmediata, compatible con las condiciones de circulación. Asegúrese de haber inmovilizado correctamente el vehículo y contacte con un Representante de la marca. Si no se siguen estas recomendaciones, el vehículo puede sufrir daños que serán responsabilidad exclusiva del conductor.

## PANTALLAS E INDICADORES (1/2)

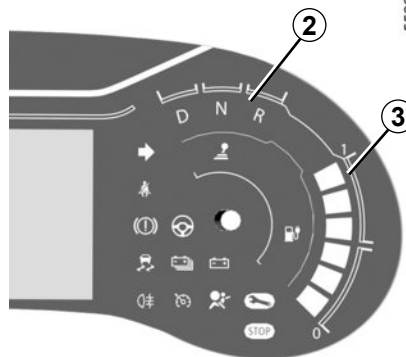
55538



### Económetro 1

La pantalla indica la cantidad de energía restante

55227



### Indicador del modo de conducción 2

**D:** Modo de marcha

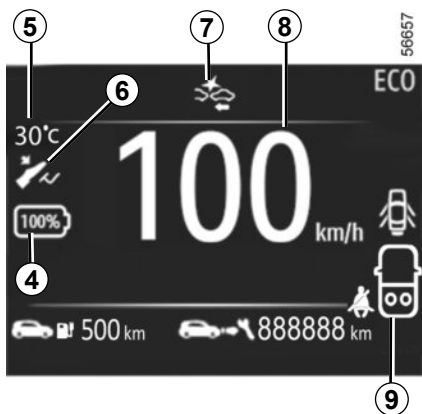
**N:** Modo neutro

**R:** Modo inverso

### Nivel de carga 3

La pantalla indica el nivel de energía restante de la batería de tracción de 240 V.

## PANTALLAS E INDICADORES (2/2)



### Indicador de nivel de la batería de tracción 4

Indica el nivel en porcentaje de la batería de tracción.

### Temperatura exterior 5

Indica la temperatura exterior.

### Indicador de presión del pedal del freno 6

Indica que se debe pisar el pedal del freno para cambiar el modo de conducción (D - N - R)

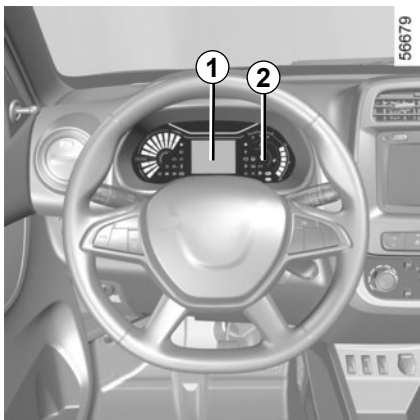
### Frenado activo de emergencia 7

Se ilumina en **RED** y le advierte de un riesgo de colisión.

### Indicador de velocidad 8

### Alerta de cinturón desabrochado, parte trasera 9

# ORDENADOR DE A BORDO Y SISTEMA DE ADVERTENCIAS: generalidades



## Ordenador de a bordo 1

La visualización depende del vehículo y del país.

Desplace la siguiente información mediante la pulsación del botón **2**.

- a) Totalizador general de la distancia recorrida.
- b) Totalizador parcial de distancia de recorrido A (desde el último punto de partida).
- c) Consumo medio de energía de distancia de recorrido A (desde el último punto de partida).
- d) Velocidad media de recorrido A (desde el último punto de partida).
- e) Totalizador parcial de distancia de recorrido B (desde el último punto de partida).
- f) Consumo instantáneo de energía.
- g) Distancia restante con la carga actual de la batería
- h) Distancia restante para el mantenimiento
- i) Días restantes para el mantenimiento
- j) Sistema de vigilancia de la presión de los neumáticos
- k) Limitador de velocidad
- l) Frenado activo de emergencia - ON/OFF

## Puesta a cero del totalizador parcial

Para realizar una puesta a cero del totalizador parcial, la pantalla debe mostrar la función de totalizador parcial.






Pulse prolongadamente el botón **2**.

## Interpretación de ciertos valores visualizados tras el Punto de Partida

Los valores de consumo medio de energía y de velocidad media son cada vez más estables y significativos a medida que la distancia recorrida aumenta desde la última puesta a cero.

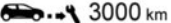

## ORDENADOR DE A BORDO: parámetros de viaje (1/2)

La visualización de las informaciones descritas a continuación DEPENDE DEL EQUIPAMIENTO DEL VEHÍCULO Y DEL PAÍS.

VISUALIZACIÓN	Interpretación de la visualización seleccionada
1795 km	a) Totalizador general de la distancia recorrida
A 1163.8 km	b) Totalizador parcial de distancia de <b>recorrido A</b> (desde el último punto de partida)
A  19.6 kWh/100	c) Consumo medio de energía de distancia de <b>recorrido A</b> (desde el último punto de partida)
A  19.6 km/h	d) Velocidad media de <b>recorrido A</b> (desde el último punto de partida)
B 1272.6 km	e) Totalizador parcial de distancia de <b>recorrido B</b> (desde el último punto de partida)
 0 kW	f) Consumo de energía instantáneo
  500km	g) Distancia restante con la carga actual de la batería

## ORDENADOR DE A BORDO: parámetros de viaje (2/2)

La visualización de las informaciones descritas a continuación DEPENDE DEL EQUIPAMIENTO DEL VEHÍCULO Y DEL PAÍS.

VISUALIZACIÓN	Interpretación de la visualización seleccionada
 3000 km	h) Distancia restante para el mantenimiento
 360 days	i) Días restantes para el mantenimiento
<div data-bbox="145 495 414 602" style="border: 1px solid black; padding: 10px; text-align: center;">TPMS (Reset)</div>	j) Reinicialización de la presión de los neumáticos ➔ 2.13
<div data-bbox="157 663 426 770" style="border: 1px solid black; padding: 10px; text-align: center;">Speed limiter</div>	k) Limitador de velocidad. ➔ 2.19

## ORDENADOR DE A BORDO: mensajes de información


Pueden ayudar a la puesta en marcha del vehículo o informarle de una posible elección o de un estado de conducción. A continuación, se dan unos ejemplos de mensajes informativos.

Ejemplo de mensaje	Interpretación de la visualización seleccionada
<b>“Desconecte el cable para comenzar”</b>	Indica que el cable de carga aún está conectado al vehículo.
<b>“Conectar solo una toma”</b>	Indica que hay dos tomas conectadas al mismo tiempo. Asegúrese de conectar solo una toma.
<b>“Comprobar las conexiones”</b>	Indica que hay un problema de conexión de la toma; es necesario verificar la conexión de la toma.
<b>“Corte de energía durante la carga”</b>	Indica el corte de la fuente de alimentación durante la carga. Solicite la ayuda de los fabricantes de la estación de energía.
<b>“Freno de aparcamiento activado”</b>	Indica que el freno de aparcamiento está activado.
<b>“Incoherencia de la tensión de la estación”</b>	El rango de tensión de salida de esta estación no es coherente con la tensión de la batería de su vehículo; es preciso buscar otra estación adecuada.
<b>“Incoherencia de la corriente de la estación”</b>	El rango de corriente de salida de esta estación no es coherente con su vehículo; es preciso buscar otra estación adecuada.



## ORDENADOR DE A BORDO: mensajes de anomalía de funcionamiento

Aparecen con el testigo  y requieren que acuda cuanto antes a un representante de la marca conduciendo con precaución. No respetar esta preconización podría provocar daños en su vehículo.

Los mensajes de anomalías de funcionamiento desaparecen presionando la tecla de selección de la pantalla o al cabo de unos segundos y quedan memorizados en el diario de a bordo. El testigo  permanece encendido. En las páginas siguientes se proporcionan ejemplos de mensajes de anomalía de funcionamiento.

Ejemplo de mensaje	Interpretación de la visualización seleccionada
“ADVERTENCIA: Revisar airbag”	Indica un fallo de los sistemas de retención complementarios a los cinturones. Se corre el riesgo de que no se activen en caso de accidente.
“Revisar vehículo”	Indica un fallo de uno de los captadores de los pedales o del sistema de gestión de la batería de 12 V.
“ADVERTENCIA: Revisar sistema de frenado”	Indica un desgaste o la necesidad de controlar el sistema de frenado.
“Revisar la toma del vehículo”	Indica un calentamiento a la altura de la toma de carga del vehículo. Espere unos 20 minutos y vuelva a intentarlo. Si esto no funciona, póngase en contacto con un representante de la marca.
“Revisar sistema eléctrico”	Indica un fallo del sistema de tracción.
“Imposibilidad de carga de la batería”	Indica un fallo del sistema de recarga de la batería de tracción.

## ORDENADOR DE A BORDO: mensajes de alerta

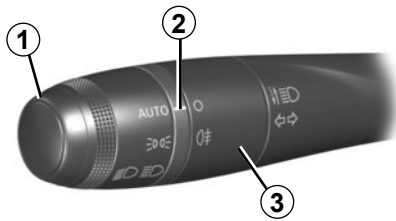
Aparecen con el testigo **STOP** y, por su seguridad, le obligan a que detenga inmediatamente el vehículo en cuanto las condiciones de circulación lo permitan. Apague el motor y no lo vuelva a arrancar. Contacte con un Representante de la marca.

A continuación se dan unos ejemplos de alerta. **Nota:** los mensajes aparecen en la pantalla aisladamente, o bien en alternancia (cuando hay varios mensajes a mostrar), pueden ir acompañados de un testigo y/o de un bip sonoro.

Ejemplo de mensaje	Interpretación de la visualización seleccionada
“ADVERTENCIA: Sistema de frenado”	Indica un problema en el sistema de frenado.
“ADVERTENCIA: Dirección asistida”	Indica un problema en la dirección.
“Fallo del motor eléctrico”	Indica una pérdida de potencia del vehículo.
“ADVERTENCIA: Sistema eléctrico”	Indica una avería del sistema eléctrico.
“Pinchazo”	Indica que al menos una de las ruedas está pinchada o muy desinflada.

# LUCES Y SEÑALIZACIÓN EXTERIORES

53299



## Luces de posición

Gire el anillo **1** hasta que aparezca el símbolo enfrente de la marca **2**.

## Luz de cruce Funcionamiento manual

(Según el vehículo)

Gire el anillo **1** hasta que aparezca el símbolo enfrente de la marca **2**.

## Luces de carretera

Con las luces de cruce encendidas, empuje la manecilla **1**. Este indicador del cuadro de instrumentos se enciende. Para volver a activar las luces de cruce, tire de la manecilla **1** hacia arriba.

## Función de luces de día (solo luces delanteras)

Si están instaladas en el vehículo, las luces de día se encienden automáticamente cuando se arranca el motor, sin realizar ninguna acción sobre la manecilla, y se apagan al apagar el motor. Cuando la función de posición está activada, las luces de día se apagan.

**Ráfagas luminosas:** tire de la manecilla **1** hacia usted para generar una ráfaga.

Las luces diurnas se apagan cuando se enciende el intermitente.



Antes de emprender un viaje de noche: compruebe el buen funcionamiento del equipamiento eléctrico y regule los faros (si no va en condiciones de carga habituales). En general, tenga la precaución de que las luces no queden ocultas (suciedad, barro, nieve, objetos transportados...).

## Luces traseras antiniebla

Gire el anillo central **3** de la manecilla hasta que aparezca el símbolo enfrente del número **2**. Las luces antiniebla traseras solo se activarán si se han encendido las luces exteriores. A continuación, se encenderá un testigo en el cuadro de instrumentos. El testigo correspondiente se apagará en el cuadro de instrumentos cuando se apaguen las luces antiniebla o las luces exteriores.

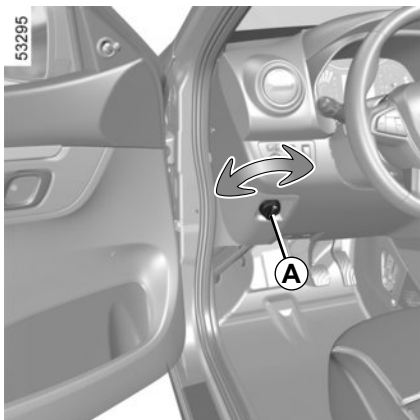
## Apagado

Gire la extremidad de la palanca **1** hasta que el símbolo mire en la dirección de la marca **2**.

En caso de niebla, nieve o transporte de un objeto que sobresalga del techo, el encendido automático de las luces no siempre se activa.

El encendido de las luces antiniebla sigue siendo responsabilidad del conductor: los testigos del cuadro de instrumentos indican si las luces antiniebla están encendidas (testigo encendido) o no (testigo apagado).

# REGLAJE DE LOS FAROS



## Reglaje de los faros:

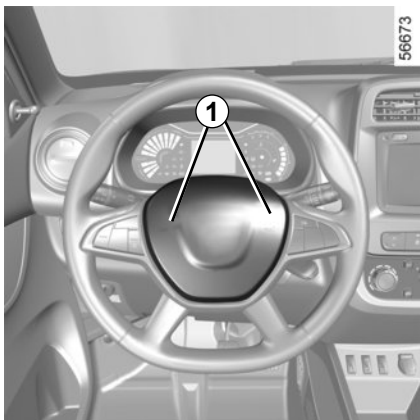
El mando **A** se utiliza para ajustar la altura del haz de los faros según la carga.

	Ejemplos de posición de ajuste del mando <b>A</b> en función de la carga	
	Vehículo de pasajeros	Vehículo utilitario
<b>Solo el conductor</b>	0	0
<b>Conductor + Pasajero delantero</b>	0	-
<b>Conductor + todos los pasajeros</b>	I	-
<b>Conductor + Todos los pasajeros + Maletero</b>	I o II*	-
<b>Conductor + maletero</b>	II	II

\* Según versión.

El cuadro anterior proporciona algunos ejemplos. En todos los casos, ajuste el mando **A** según el vehículo para poder ver la carretera y no deslumbrar a los conductores que circulen de frente.

## SEÑALES ACÚSTICAS Y LUMINOSAS (1/2)



### **Bocina 1**

Pulse el centro o los lados de la almohadilla del claxon resaltada para utilizar la bocina.

### **Sonido del vehículo para peatones**

Los vehículos eléctricos son especialmente silenciosos. Este sistema permite avisar al resto de usuarios de la vía, especialmente a los peatones y los ciclistas, de su presencia

El sistema se activa automáticamente al arrancar el motor. La señal acústica se activa cuando la velocidad del vehículo está comprendida entre 1 y 30 km/h.

#### **Sistema activado:**

- se pone en modo de espera automáticamente cuando la velocidad del vehículo supera los 30 km/h, aproximadamente;
- El sistema se activa automáticamente cuando la velocidad es inferior a 30 km/h, aproximadamente.

## SEÑALES ACÚSTICAS Y LUMINOSAS (2/2)



### Luces de precaución

Actúe en el contactor **2**.

Este dispositivo acciona simultáneamente las cuatro luces indicadoras de dirección y los repetidores laterales.

Sólo se debe utilizar en caso de peligro, para avisar a los demás automovilistas de que se ve obligado a detenerse en un sitio inadecuado e incluso prohibido o en condiciones especiales de conducción o de circulación.



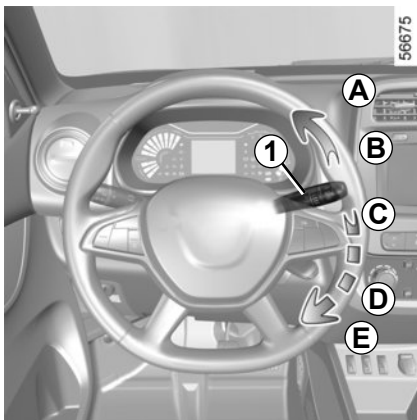
### Luces indicadoras de dirección

Accione la manecilla **3** en el plano del volante y en el sentido en el que vaya usted a girar el volante.

Conduciendo en autopista, las maniobras del volante son generalmente insuficientes para llevar automáticamente la manecilla a su punto de partida. Existe una posición intermedia en la que la manecilla no se mantendrá para indicar el cambio de carril y se producirán 3 parpadeos de los intermitentes en la dirección correspondiente.

En caso de que no regrese automáticamente, suelte la manecilla manualmente y esta volverá a su posición inicial.

# LIMPIA Y LAVAPARABRISAS (1/2)



## Limpiaparabrisas delantero

Con el contacto puesto, mueva la manecilla **1** alrededor del volante (según la versión):

- A** Función de eliminación de condensación en una pasada.
- B** Aparcamiento.
- C** Barrido intermitente (según el vehículo) - Los limpiaparabrisas se detendrán durante varios segundos entre barridos.
- D** Barrido continuo lento.
- E** Barrido continuo rápido.



## Lavaparabrisas delantero

Con el contacto puesto, tire de la manecilla **1** hacia usted (según el vehículo). Una acción breve activa, además del lavacrystal, un barrido de los limpias. Un accionamiento más prolongado provocará varios barridos hasta que suelte la manecilla **1**, además del lavacrystal. Cuando suelte la manecilla, se producirán tres barridos completos de los limpiaparabrisas, seguidos de un cuarto barrido pasados unos segundos.

Si se corta el contacto antes de haber parado el limpiaparabrisas (posición **B**) las escobillas se detendrán en una posición cualquiera. Tras haber puesto el contacto, desplace simplemente la manecilla **1** hasta la posición **B** para llevar los limpiaparabrisas hasta la posición de parado.



En las intervenciones bajo el capó del motor, asegúrese de que la manecilla del limpiaparabrisas está en la posición **B** (parada).

**Riesgo de lesiones.**

## Eficacia de una escobilla del limpiaparabrisas

Vigile el estado de las escobillas de los limpiaparabrisas. Su vida útil depende de usted:

- debe permanecer limpia: limpie la escobilla y la luneta trasera regularmente con agua jabonosa;
- no use el limpia cuando la luneta esté seca;
- despéguelo de la luneta si no se ha usado desde hace mucho tiempo.

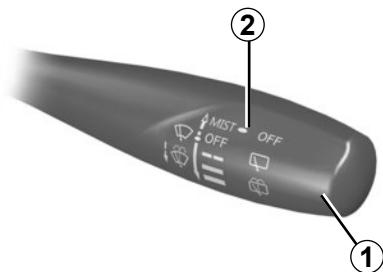
En cualquier caso, sustituirlo en cuanto empiece a disminuir su eficacia: aproximadamente una vez al año ➔ 5.19

## Precauciones de utilización de los limpiaparabrisas

- En época de hielo o nieve, despeje la luneta antes de poner en marcha el limpia (existe riesgo de sobrecalentamiento del motor del limpia);
- Asegúrese de que ningún objeto impida el recorrido de la escobilla.

## LIMPIA Y LAVAPARABRISAS (2/2)

44248



### Limpialuneta

Con el contacto puesto, gire el extremo de la manecilla **1** hasta llevar el símbolo frente a la marca **2**.

#### Particularidad

Si los limpiaparabrisas se encuentran funcionando al meter la marcha atrás o se han apagado hace menos de dos minutos, se produce un barrido del limpiacristal ➔ 5.19



### Lavaluneta

Con el contacto puesto, gire el extremo de la manecilla **1** hasta llevar el símbolo frente a la marca **2**. Al soltarla, volverá a la posición de limpiacristal.



Antes de realizar cualquier acción en el parabrisas (lavado del vehículo, deshielo, limpieza del parabrisas, etc.), lleve la manecilla 1 a la posición **B** (parada).

**Riesgo de lesiones y/o deterioro.**

No utilice el brazo del limpia para abrir o cerrar la puerta del maletero.

No intente levantar las escobillas del limpiaparabrisas. No pueden quedar despegadas del parabrisas. Para sustituir las escobillas, ➔ 5.19

Antes de utilizar el limpiacristal, asegúrese de que ningún objeto transportado impida el recorrido de la escobilla.

En tiempo de heladas, asegúrese de que las escobillas no están inmóviles por el hielo (existe riesgo de calentamiento del motor eléctrico).

Preste atención al estado de las escobillas. Debe cambiarlas tan pronto como haya disminuido su eficacia:

Limpie la luneta con regularidad.



# Capítulo 2: La conducción

Arranque, parada del motor. . . . .	2.2
Palanca de velocidades, Freno de mano . . . . .	2.4
Asistencias a la conducción y dispositivos de corrección . . . . .	2.8
Medio ambiente . . . . .	2.12
Sistema de vigilancia de la presión de los neumáticos . . . . .	2.13
Medidor de economía . . . . .	2.17
Función de modo Eco . . . . .	2.18
Limitador de velocidad. . . . .	2.19
Ayuda al aparcamiento . . . . .	2.22
Cámara de marcha atrás. . . . .	2.24

# ARRANQUE, PARADA DEL MOTOR (1/2)



## Posición Stop y bloqueo de dirección St

Para bloquearla, retire la llave y gire el volante hasta obtener el bloqueo de la dirección.

Para desbloquear la dirección, accione ligeramente la llave y el volante.

## Posición «Accesorios» A

Con el contacto cortado, los eventuales accesorios (radio...) siguen funcionando.

## Posición Marcha M

El contacto está puesto.  
– el motor puede arrancar.

## Posición Marcha D

Coloque la llave en la posición D y suéltela.




No quite nunca el contacto antes de que el vehículo se haya parado por completo. La parada del motor lleva consigo la inhabilitación del equipo de asistencia (frenos, dirección asistida, etc.), y de los dispositivos de seguridad pasivos (airbags y pretensores).

## Parada del motor

Con el motor arrancado, ponga la llave en posición «Stop» St. El motor se apaga.

Antes de arrancar el vehículo, realice los pasos siguientes.

- Modo de conducción en posición **N**;
- Pise el pedal de freno ;
- Gire la llave a la posición **D** y suéltela;
- el testigo **OK** aparecerá en el cuadro de instrumentos.

# ARRANQUE, PARADA DEL MOTOR (2/2)

## Particularidad

Según el vehículo, los accesorios (radio, etc.) dejan de funcionar cuando se apaga el motor o se condenan las puertas.

## Problema de arranque

Para evitar daños, no continúe tratando de arrancar el motor (empujando o remolcando el vehículo) **sin haber identificado y solucionado la causa de la avería.**

En caso contrario, no trate de arrancar el motor y contacte con el Representante de la marca.

El arranque del vehículo solo puede realizarse cuando el cable de carga está desconectado del vehículo.



Responsabilidad del conductor durante el estacionamiento o la parada del vehículo

No abandone nunca su vehículo dejando dentro a un niño, a un adulto no autónomo o a un animal, ni siquiera por poco tiempo.

Estos podrían correr peligro o poner en peligro a otras personas, por ejemplo, al arrancar el motor, al accionar equipamientos como los elevallas, o, incluso, al bloquear las puertas.

Además, cuando hace calor o da el sol, sepa que la temperatura interior del habitáculo sube muy rápidamente.

**EXISTE EL RIESGO DE MUERTE O DE GRAVES LESIONES.**

## PALANCA DE VELOCIDADES, FRENO DE MANO (1/2)



### Selección del modo de marcha

Alinee las letras R/N/D con el cursor **A**.

**D** Modo de marcha.

**N** Punto muerto.

**R** Modo inverso.

#### Nota:

- El cursor está fijo.
- R/N/D es el selector de velocidades rotativo.

### Operación


#### Modo de marcha

Una vez puesto el contacto, arranque el vehículo en punto muerto “**N**” con el pedal del freno pisado, gire el selector de velocidades a la posición “**D**” para activar el modo de marcha adelante. La letra “**D**” parpadeará en la pantalla.

#### Modo inverso

Con el contacto puesto y en posición “**N**”, pise el pedal del freno y gire el selector de velocidades a la posición “**R**” para activar el modo inverso. La letra “**R**” parpadeará en la pantalla.

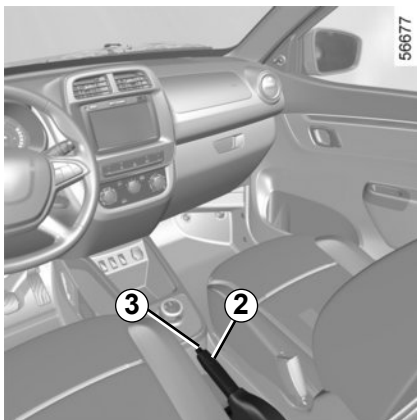
#### NOTA:

Pise siempre el pedal del freno y seleccione el modo de marcha. Si no se pisa el pedal del freno, el indicador  se enciende en el cuadro de instrumentos informando de que hay que pisar el pedal del freno antes de seleccionar cualquier modo (**R/N/D**).



La posición **N** de la palanca no bloquea mecánicamente las ruedas motrices; confirme su inmovilización antes de abandonar el vehículo.

## PALANCA DE VELOCIDADES, FRENO DE MANO (2/2)



### Freno de mano

#### Para desbloquear

Tire ligeramente de la palanca **2** hacia arriba, presione el botón **3** y baje la palanca hasta el suelo.

Si el coche circula con el freno insuficientemente aflojado, el testigo luminoso rojo del cuadro de instrumentos permanecerá encendido.

#### Apriete

Tire de la palanca **2** hacia arriba y asegúrese de que el vehículo está bien inmovilizado.

Asegúrese de que el freno de mano esté puesto siempre que el vehículo esté en estado de carga.



Quando circule, controle que el freno de mano esté completamente quitado (testigo rojo apagado), hay riesgo de sobrecalentamiento e incluso de deterioro.

El arranque del vehículo solo puede realizarse cuando el cable de carga está desconectado del vehículo.



En caso de choque en el bastidor del vehículo al realizar una maniobra (ejemplo: contacto con un bordinillo, un bordillo sobreelevado u otro mobiliario urbano) se puede dañar el vehículo (ejemplo: deformación de un eje), el circuito eléctrico o la batería de tracción.

No toque los elementos del circuito o las eventuales fugas o líquidos.

Para evitar los riesgos de accidente, haga que un Representante de la marca controle su vehículo.

**Existen riesgos de lesiones graves o de choque eléctrico que puede provocar la muerte.**

## AUTONOMÍA DEL VEHÍCULO: recomendaciones (1/2)

En uso real, la autonomía del vehículo eléctrico puede variar en función de diversos factores que usted puede controlar, en parte, para aumentar notablemente la autonomía. Estos factores son:

- la velocidad y el estilo de conducción;
- el tipo de vía;
- el confort térmico;
- los neumáticos;
- la utilización de accesorios eléctricos;
- la carga del vehículo.

Además, la activación del modo ECO permite que el vehículo se haga cargo automáticamente de todos los consumidores de energía (potencia del motor, etc.) para reducir su consumo al máximo. ➔ 2.18

### La velocidad y el estilo de conducción

Una velocidad alta reduce la autonomía del vehículo.

Una conducción “deportiva” reduce la autonomía del vehículo: adopte un estilo de conducción “más relajado”.

56721



#### Consejo:

- circule a velocidad constante;
- consulte con regularidad las herramientas que tiene a su disposición para obtener información acerca de las condiciones de circulación (económetro, consumo instantáneo, evaluación del trayecto, etc.);
- adapte su estilo de conducción para evitar el consumo excesivo de energía;
- conceda prioridad a la recuperación de energía: anticipése a las situaciones del tráfico levantando el pie del acelerador o frenando progresivamente.

56720



#### El perfil de la carretera

En las subidas, no trate de mantener la velocidad y no acelere más de lo que requeriría sobre terreno llano: Conserve preferentemente la misma posición del pie en el acelerador.

## AUTONOMÍA DEL VEHÍCULO: recomendaciones (2/2)

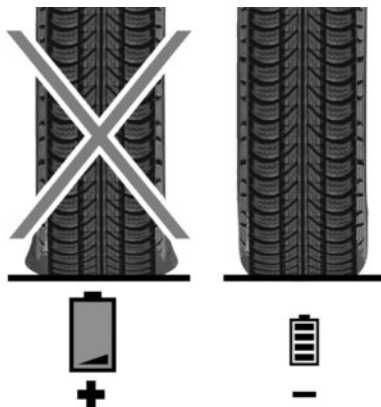
56723



### El confort térmico

La utilización de la calefacción o de la climatización reduce la autonomía del vehículo.

Antes de utilizar el vehículo se recomienda elegir preferiblemente el modo “calefacción programable” para mantener la autonomía.



### Neumáticos

Una presión insuficiente aumenta el consumo de energía. Respete las presiones de los neumáticos recomendadas para su vehículo.

Al sustituirlos, coloque preferentemente neumáticos de la misma marca, tamaño, tipo y estructura que los originales. El uso de neumáticos no recomendados reduce significativamente la autonomía del vehículo ➔ 4.9.

### La carga del vehículo

Evite toda carga inútil a bordo del vehículo.

## DISPOSITIVOS DE CORRECCIÓN Y DE ASISTENCIA A LA CONDUCCIÓN (1/4)

Su vehículo está equipado con:

- **ABS (sistema antibloqueo de ruedas);**
- **el control dinámico de conducción ESC con control de subvirado y sistema antipatinado;**
- **ayuda al frenado de emergencia;**
- **ayuda al arranque en cuesta.**

En las páginas siguientes se describen otros sistemas de ayuda a la conducción.



Estas funciones son ayudas suplementarias en caso de conducción crítica para adaptar el comportamiento del vehículo a la voluntad del conductor.

Sin embargo, estas funciones no pueden sustituir la vigilancia ni la responsabilidad del conductor. **No amplían los límites del vehículo y no deben incitar a ir más deprisa.** No pueden por tanto, en ningún caso, sustituir la vigilancia ni la responsabilidad del conductor durante las maniobras (el conductor debe estar siempre atento a los acontecimientos imprevistos que pueden darse durante la conducción).

### ABS (sistema antibloqueo de ruedas)

En caso de frenado brusco, el sistema ABS evita el bloqueo de las ruedas, optimizando la distancia de frenado y manteniendo el control del vehículo. En estas condiciones, son perfectamente posibles las maniobras para evitar un obstáculo esquivándolo y frenando al mismo tiempo. Además, este sistema permite optimizar las distancias de frenado, sobre todo en calzadas con poca adherencia (suelo mojado, etc.).




La activación de esta función se puede notar por una ligera vibración en el pedal del freno. El ABS no permite en ningún caso aumentar las prestaciones «físicas» ligadas a la adherencia de los neumáticos con respecto al suelo. Por tanto, las reglas de prudencia deben respetarse **imperativamente** (distancias entre los vehículos, etc.).

En caso de emergencia, se recomienda aplicar una **presión fuerte y continua** sobre el pedal del freno. No es necesario accionar el pedal en pisadas sucesivas (bombeo). El ABS modulará el esfuerzo aplicado en el sistema de frenado.



# DISPOSITIVOS DE CORRECCIÓN Y DE ASISTENCIA A LA CONDUCCIÓN (2/4)

## Anomalías de funcionamiento

- Si el testigo  se enciende en el cuadro de instrumentos durante la conducción, **la seguridad de la frenada sigue garantizada aunque sin ABS;**
- Si los testigos  y  se encienden en el cuadro de instrumentos durante la conducción, **es señal de la existencia de un fallo en el sistema de frenado.**

En este caso, el ABS se desactiva igualmente.

Consulte a un Representante de la marca.



## Control dinámico de conducción ESC con control de subvirado y sistema antipatinado

### Control dinámico de conducción ESC

(según el vehículo)

Este sistema ayuda a conservar el control del vehículo en las situaciones «críticas» de conducción (evitación de un obstáculo, pérdida de adherencia en una curva...).

## Control de subvirado

Este sistema optimiza la acción del ESC en caso de un fuerte subvirado (pérdida de adherencia del tren delantero).

## SISTEMA ANTIPATINADO

Este sistema ayuda a limitar el patinado de las ruedas motrices y a controlar el vehículo en las situaciones de arranque, de aceleración o de desaceleración.

# DISPOSITIVOS DE CORRECCIÓN Y DE ASISTENCIA A LA CONDUCCIÓN (3/4)

## Desactivación de la función ESC

En ciertas situaciones (conducción sobre suelos muy blandos: nieve, barro... o conducción llevando ruedas con cadenas), el sistema puede reducir la potencia del motor para limitar el patinado.

Si no desea que se produzca este efecto, puede desactivar la función pulsando el interruptor 1.

El mensaje de advertencia "ESC

OFF" y el testigo  se encienden en el cuadro de instrumentos para avisarle de esta situación.

Si se desactiva esta función, el sistema antipatinado ASR también se desactiva.


El control dinámico de conducción ESC con control de subvirado y sistema antipatinado aporta una seguridad adicional, por lo que se desaconseja circular con la función desactivada. Salga de esta situación en cuanto sea posible volviendo a pulsar el interruptor 1.

**Nota:** la función se reactiva automáticamente cuando se pone el contacto o se supera la velocidad de 50 km/h


## Principio de funcionamiento

Un captador en el volante permite conocer la trayectoria de conducción deseada por el conductor.

Otros captadores, repartidos por el vehículo, miden su trayectoria real. El sistema compara las órdenes del conductor con la trayectoria del vehículo y corrige esta última si es necesario, controlando el frenado en algunas ruedas y/o la potencia del motor. Cuando el

sistema actúa, el testigo  parpadea en el cuadro de instrumentos.

## Anomalías de funcionamiento

Cuando el sistema detecta una anomalía de funcionamiento, el mensaje de advertencia y el testigo  aparecen en el cuadro de instrumentos.

Esto significa que el control dinámico de conducción ESC con control de subvirado y sistema antipatinado está desactivado.

Consulte a un representante de la marca si estos testigos siguen apareciendo en el cuadro de instrumentos tras cortar y volver a poner el contacto.

## Asistencia a la frenada de emergencia


Se trata de un sistema complementario al ABS que ayuda a reducir las distancias de frenado del vehículo.

## Principio de funcionamiento

El sistema detecta las situaciones de frenada de emergencia. En este caso, el sistema de frenado desarrolla instantáneamente su potencia máxima y puede activar la regulación del ABS.

La frenada ABS se mantiene mientras el pedal del freno está pisado.

## Anomalías de funcionamiento

Cuando el sistema detecta una anomalía de funcionamiento, el mensaje "ADVERTENCIA: Revisar el sistema de frenado" aparece en el cuadro de instrumentos acompañado del testigo .

Consulte a un Representante de la marca.

# DISPOSITIVOS DE CORRECCIÓN Y DE ASISTENCIA A LA CONDUCCIÓN (4/4)

## Ayuda al arranque en cuesta

Este dispositivo le ayuda al arrancar en cuesta. Impide que el vehículo caiga hacia atrás o hacia delante interviniendo en el apriete automático de los frenos, cuando el conductor levanta el pie del pedal de freno para pisar el acelerador.

### Funcionamiento del sistema

Sólo funciona cuando la palanca de velocidades está en una posición distinta de punto muerto (**N**) y el vehículo está completamente parado (pedal del freno pisado).

El sistema retiene el vehículo unos **2 segundos**. A continuación, los frenos se aflojan progresivamente (el vehículo actúa en función del tipo de pendiente).



El sistema de ayuda al arranque en pendiente no siempre puede impedir que el vehículo retroceda (pendientes muy pronunciadas, etc.).

En cualquier caso, el conductor puede pisar el pedal de freno e impedir de esta forma que el vehículo retroceda o avance.

La función de asistencia al arranque en cuesta no debe utilizarse para detenciones prolongadas; en esos casos, utilice el pedal de freno.

Esta función no está ideada para inmovilizar permanentemente el vehículo.

Si es necesario, utilice el pedal de freno para detener el vehículo.

El conductor debe prestar especial atención durante la conducción en calzadas resbaladizas o con poca adherencia y/o en pendientes.

**Existe riesgo de lesiones graves.**

## MEDIO AMBIENTE

Su vehículo ha sido concebido con la voluntad de respetar **el medio ambiente** a lo largo de su vida, tanto en la fabricación como en la utilización y hasta finalizar la vida del vehículo.

### Fabricación

Su vehículo está fabricado en una planta industrial que lleva a cabo una actuación de progreso en materia de reducción del impacto medioambiental para los vecinos de la zona y la naturaleza (reducción del consumo de agua y de energía, contaminación visual y acústica, emisiones a la atmósfera y residuos acuosos, selección y valorización de los residuos).

### Contribuya usted también a respetar el medio ambiente.

- Las piezas gastadas y sustituidas durante el mantenimiento corriente de su vehículo (batería secundaria de 12 V, pilas, etc.) deben depositarse en los centros especializados.
- Al finalizar la vida del vehículo, éste deberá entregarse en los centros autorizados donde se encargarán de su reciclaje.
- En cualquier caso, respete las leyes locales.

### Reciclaje

El 85% de su vehículo se puede reciclar y se puede valorizar el 95%.

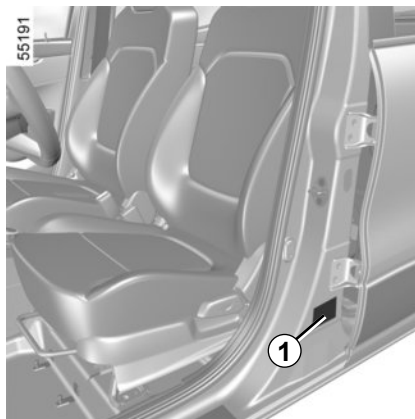
Para alcanzar estos objetivos, muchas piezas han sido concebidas para poder ser recicladas. Las estructuras y los materiales han sido especialmente estudiados para facilitar el desmontaje de estos componentes y su tratamiento en centros específicos.

Con el objetivo de preservar los recursos de las materias primas, este vehículo incorpora numerosas piezas de materias plásticas recicladas o materias renovables (materias vegetales o animales tales como algodón o lana respectivamente).

# SISTEMA DE VIGILANCIA DE LA PRESIÓN DE LOS NEUMÁTICOS (1/4)


Si el vehículo está equipado con este sistema, este avisará de la pérdida de presión de uno o de varios neumáticos.

El sistema está instalado si hay una etiqueta en el vehículo. Para comprobar su presencia, abra la puerta del conductor, ubicación **1**.



## Principio de funcionamiento

Este sistema detecta la pérdida de presión de uno de los neumáticos midiendo la velocidad de las ruedas durante la conducción.

En caso de presión insuficiente (rueda desinflada, rueda pinchada, etc.), se advierte al conductor mediante el encendido fijo del testigo .



Por su seguridad, el testigo **STOP** le impone una parada obligatoria e inmediata, compatible con las condiciones de circulación.

# SISTEMA DE VIGILANCIA DE LA PRESIÓN DE LOS NEUMÁTICOS (2/4)

## Condiciones de funcionamiento

El sistema tiene que reiniciarse con una presión de inflado igual a la escrita en la etiqueta de la presión de inflado de los neumáticos. En caso contrario, la advertencia de pérdida importante de presión podría no ser fiable ➡ 4.9.

En las situaciones siguientes, existe el riesgo de que el sistema intervenga con retraso o no funcione correctamente:

- sistema no reinicializado tras un inflado o cualquier operación en las ruedas;
- sistema reinicializado incorrectamente: presiones de inflado diferentes de las presiones recomendadas;
- modificación importante de la carga o distribución de la carga en un lado del vehículo;
- conducción deportiva con fuerte aceleración;
- circulación por una calzada nevada o deslizante;
- circulación con cadenas de nieve.
- montaje de un solo neumático nuevo;
- utilización de neumáticos no homologados por la red de la marca.
- ...



Esta función es una ayuda complementaria a la conducción. La función no interviene sustituyendo al conductor. No puede por tanto, en ningún caso, sustituir la vigilancia ni la responsabilidad del conductor.

Compruebe la presión de los neumáticos, incluida la de la rueda de repuesto, una vez al mes.

## Reinicialización del valor de referencia para la presión de los neumáticos

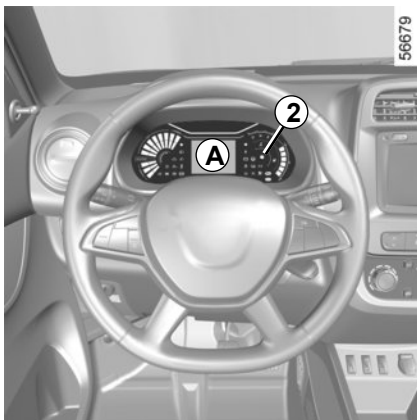
Debe realizarse:

- tras cada inflado o reajuste de la presión de uno de los neumáticos;
- cuando la presión de referencia de los neumáticos tenga que modificarse para adaptarse a las condiciones de uso (en vacío, en carga, conducción en autopista, etc.);
- tras un cambio de rueda;
- tras la utilización del kit de inflado de los neumáticos;
- tras una permutación de las ruedas;

Antes de proceder, siempre debe comprobar en frío las presiones de inflado de los cuatro neumáticos.

Las presiones de inflado deben adecuarse al uso habitual del vehículo (en vacío, en carga, conducción en autopista, etc.).

# SISTEMA DE VIGILANCIA DE LA PRESIÓN DE LOS NEUMÁTICOS (3/4)



## Procedimiento de reinicialización

Con el contacto puesto

- pulse brevemente el botón **2** varias veces para seleccionar la función. “TPMS (reinicialización)” se muestra en el cuadro de instrumentos **A**;
- mantenga pulsado el botón **2** (aproximadamente 3 segundos) para comenzar la inicialización. La intermitencia, durante aproximadamente cinco segundos, seguida del encendido fijo del mensaje “SET TPW iniciado” indica que se ha tenido en cuenta la solicitud de reinicialización del valor de referencia para la presión de los neumáticos.

La reinicialización se efectúa después de unos minutos de circulación.

## Visualizador

### Inflar neumáticos


El testigo  permanece encendido.

Indica que al menos una de las ruedas está desinflada o pinchada.

En caso de desinflado, infle el neumático afectado.

En caso de pinchazo, sustitúyalo o contacte con un Representante de la marca.


Controle y reajuste en frío la presión de los cuatro neumáticos e inicie la reinicialización del valor de referencia para la presión de los neumáticos.

El testigo  se apaga tras haber iniciado la reinicialización del valor de referencia para la presión de los neumáticos.


Puede que el sistema no detecte la pérdida repentina de presión de un neumático (reventón de un neumático, etc.).

# SISTEMA DE VIGILANCIA DE LA PRESIÓN DE LOS NEUMÁTICOS (4/4)

## Volver a comenzar la reinicialización de la presión de inflado de los neumáticos

El testigo  parpadea durante varios segundos y después permanece encendido.

Indica que se debe relanzar la solicitud de reinicialización del valor de referencia para la presión de los neumáticos.

El testigo  parpadea durante varios segundos y permanece encendido, junto con el testigo naranja **STOP**.

Ambos indican un fallo del sistema. Consulte a un Representante de la marca.

## Reajuste de la presión de los neumáticos

**Las presiones deben ajustarse en frío (consulte la etiqueta A situada en el marco de la puerta del conductor).**

En caso de que la verificación de la presión no pueda efectuarse con los neumáticos fríos, habrá que incrementar las presiones preconizadas 0,2 a 0,3 bares (3 PSI).

**Es imperativo no desinflar nunca un neumático caliente.**

Tras cada inflado o reajuste de la presión de los neumáticos, inicie la reinicialización del valor de referencia para la presión de los neumáticos.

## Sustitución ruedas/neumáticos

Utilice solamente equipo homologado por la red de la marca; en caso contrario, existe el riesgo de que el sistema intervenga con retraso o no funcione correctamente ➔ 5.6

Tras cada cambio de rueda/neumático, reajuste la presión de los neumáticos e inicie la reinicialización del valor de referencia para la presión de los neumáticos.

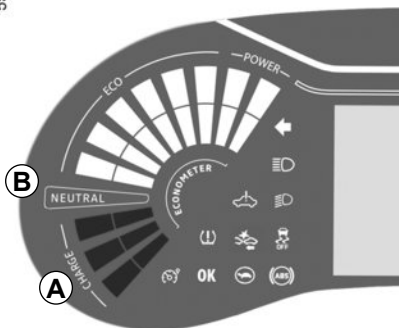
## Rueda de repuesto de emergencia

Cuando la rueda de repuesto esté montada en el vehículo (en vehículos dotados con este equipamiento), reajuste la presión de los neumáticos e inicie la reinicialización del valor de referencia para la presión de los neumáticos.



# ECONÓMETRO

55539



## Económetro

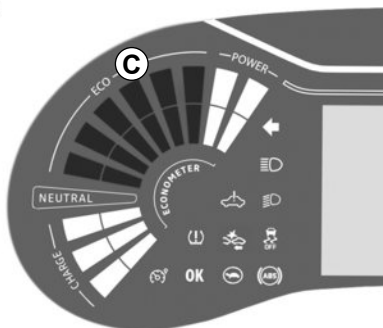
(en el cuadro de instrumentos)

El económetro le permite conocer en tiempo real el consumo o la recuperación de energía del vehículo.

### Zona de utilización en azul «Recuperación de energía» A

Al circular, cuando levante el pie del pedal del acelerador o pise el de freno, durante la desaceleración, el motor genera corriente eléctrica que se utiliza para frenar el vehículo y recargar la batería de tracción.

55540



### Particularidades de la recuperación de energía

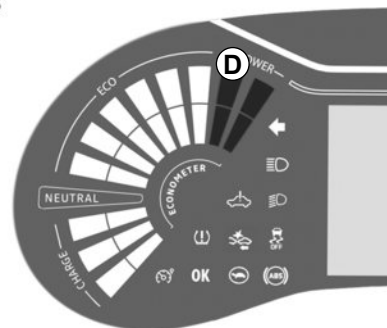
El motor genera un freno motor más importante que un vehículo de motor térmico.

Después de una carga máxima de la batería de tracción durante los primeros kilómetros de utilización del vehículo, el freno motor se encuentra reducido temporalmente. Adapte su conducción convenientemente.

### Posición B «neutra»

Indica un consumo nulo.

55541



### Zona de utilización en verde «Consumo recomendado» C

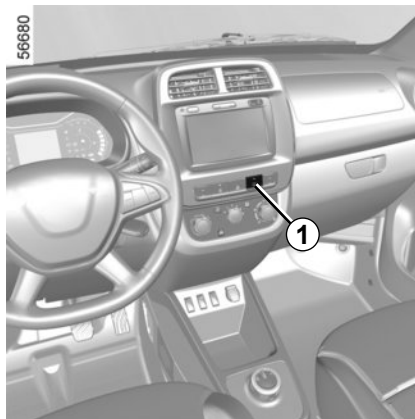
La batería de tracción suministra la energía eléctrica necesaria al motor para desplazar el vehículo.

### Zona de utilización D «consumo no aconsejado»

Indica un consumo importante de energía.

## FUNCIÓN DE MODO ECO

La función ECO optimiza la autonomía del vehículo limitando el rendimiento del motor y la velocidad máxima del vehículo (a aproximadamente 100 km/h). Actúa en algunos sistemas consumidores del vehículo (dirección asistida, etc.) y en determinadas acciones de conducción (aceleración, desaceleración, etc.).



### Activar la función

Pulse el interruptor **1**

El testigo **2** se enciende en el cuadro de instrumentos y también se enciende el testigo integrado en el contactor.

Durante la conducción, se puede abandonar temporalmente el modo ECO para recuperar el rendimiento del motor.

Para ello, pise a fondo y con decisión el pedal del acelerador.

El modo ECO se volverá a activar cuando suelte el pedal del acelerador.



### Desactivación de la función

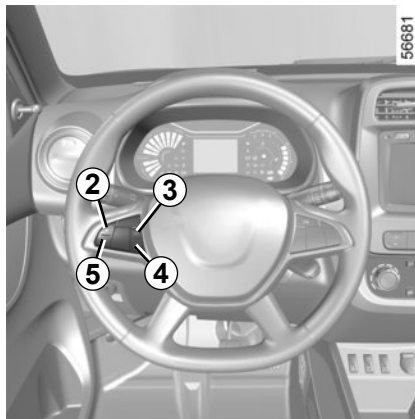
Pulse el interruptor **1**.

El testigo **2** se enciende en el cuadro de instrumentos.

## LIMITADOR DE VELOCIDAD (1/3)



El limitador de velocidad es una función que le ayuda a no superar la velocidad de circulación seleccionada por usted, denominada **velocidad limitada**.



### Mandos

- 1 Interruptor principal MARCHA/PARADA;
- 2 Interruptor de activación, memorización y variación creciente de la velocidad limitada (+);
- 3 Activación con recuperación de la velocidad limitada memorizada (R);
- 4 Puesta en espera de la función limitador de velocidad (con memorización de la velocidad limitada) (O);
- 5 Variación decreciente de la velocidad limitada (-).



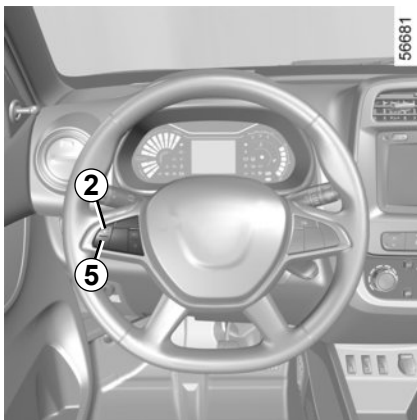
### Testigo de

Este testigo naranja se enciende en el cuadro de instrumentos para indicar que la función limitador está activa.

Según el vehículo, la información de velocidad memorizada aparece en la pantalla del cuadro de instrumentos.

La velocidad mínima registrada será de 30 km/h.

## LIMITADOR DE VELOCIDAD (2/3)



### Conducción

Una vez memorizada una velocidad limitada, mientras no se alcance dicha velocidad, la conducción es similar a la de un vehículo no equipado con la función limitador de velocidad.

Desde el momento en que alcance la velocidad registrada, ninguna acción en el pedal del acelerador permitirá superar la velocidad programada salvo en caso necesario (véase el párrafo «Superación de la velocidad limitada»).

### Variación de la velocidad limitada

Puede cambiar la velocidad limitada en cualquier momento pulsando

- 2 (+) para aumentar la velocidad;
- 5 (-) para reducir la velocidad.

La concepción del sistema hace que sea posible detectar una diferencia entre la velocidad de consigna y la velocidad mostrada en el cuadro de instrumentos.



La función limitador de velocidad no actúa en ningún caso en el sistema de frenado.

## LIMITADOR DE VELOCIDAD (3/3)

### Superación de la velocidad limitada

#### Caso de urgencia

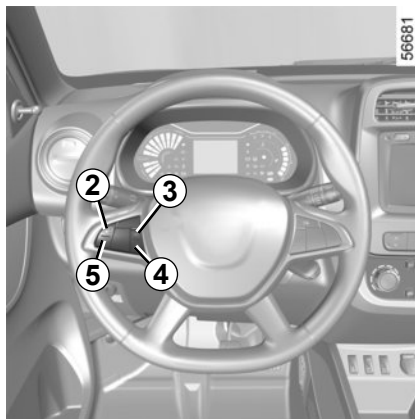
En cualquier momento se puede superar la velocidad limitada. Para ello, pise el pedal del acelerador **con decisión y a fondo** (venciendo el punto duro).

La velocidad del vehículo parpadea en el cuadro de instrumentos (ordenador de a bordo) para informarle de que se ha superado la velocidad limitada.

Una vez pasada la urgencia, suelte el pedal del acelerador: la función limitador de velocidad volverá a actuar una vez alcanzada una velocidad inferior a la velocidad que se limitó antes de la acción de urgencia.

#### Imposibilidad para la función de mantener la velocidad limitada

Al bajar por una pendiente pronunciada, el sistema no puede mantener el límite de velocidad: la velocidad memorizada parpadeará en el cuadro de instrumentos y, dependiendo del vehículo, sonará una señal acústica de manera intermitente para informarle de esta situación.



#### Puesta en espera de la función


La función limitador de velocidad quedará en espera cuando pulse el interruptor **4** (O). En este caso, la velocidad limitada permanece memorizada y el mensaje "MEMORIZADA", acompañado de esta velocidad, aparece en el cuadro de instrumentos.

#### Recuperación de la velocidad limitada

Si una velocidad está memorizada, se puede recuperar pulsando **3**.



#### Apagado de la función

La función limitador de velocidad se desactiva pulsando **1**: ya no se memoriza la velocidad. El testigo  se apaga indicando que esta función está desactivada.

La información del limitador de velocidad se mostrará en forma de mensaje de texto junto con el testigo. Si se reconoce el mensaje de texto, se puede ver en la página del ordenador de a bordo del cuadro de instrumentos.

## AYUDA AL APARCAMIENTO (1/2)

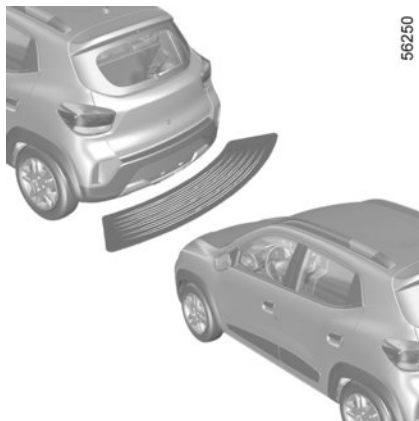
### Principio de funcionamiento

Unos detectores de ultrasonidos, implantados en el paragolpes trasero del vehículo, «miden» la distancia entre el vehículo y un obstáculo al dar marcha atrás.

Esta medida se traduce en unos pitidos cuya frecuencia aumenta con la aproximación al obstáculo, hasta convertirse en un sonido continuo cuando el obstáculo se encuentra a unos 35 centímetros del vehículo.

Al meter la marcha atrás, se escucha un bip de aviso. Si el bip es prolongado (3 segundos), señala una anomalía de funcionamiento.

Nota: asegúrese de que los detectores de ultrasonidos no estén ocultos (por suciedad, barro, nieve, etc.).



### Operación

Al meter la marcha atrás, se detecta la mayor parte de los objetos que se encuentran a, aproximadamente, menos de 1,20 metros de la parte trasera del vehículo y suena una señal acústica.

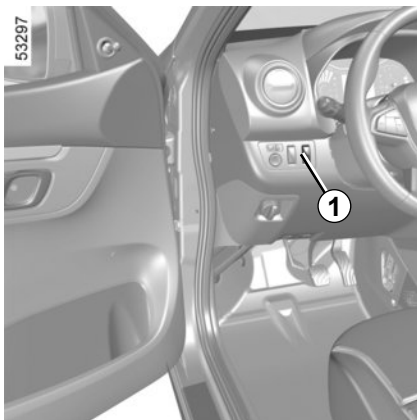


Esta función es una ayuda suplementaria que indica, mediante señales sonoras, la distancia entre el vehículo y un obstáculo durante una maniobra.

No puede por tanto, en ningún caso, sustituir la vigilancia ni la responsabilidad del conductor durante las maniobras de marcha atrás.

El conductor debe estar siempre listo para los acontecimientos imprevistos que pueden darse durante la conducción: vigile siempre, por tanto, que no haya obstáculos móviles pequeños (tales como un niño, un animal, un cochecito de niños, una bicicleta, una piedra, un poste, etc.) dentro de la zona de ángulo muerto durante la maniobra.

## AYUDA AL APARCAMIENTO (2/2)



### Desactivación del sistema

Puede desactivar el sistema pulsando el interruptor **1**.

El testigo situado encima del interruptor **1** se enciende de forma permanente.

El sistema, así desactivado, podrá reactivarse mediante una nueva presión.

### Anomalías de funcionamiento

Cuando el sistema detecte una anomalía de funcionamiento, sonará un pitido durante aproximadamente tres segundos para avisarle. Consulte a un Representante de la marca.



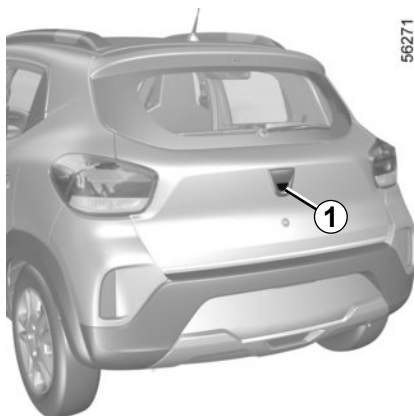
En caso de choque en el bastidor del vehículo al realizar una maniobra (ejemplo: contacto con un bolaro, un bordillo sobreelevado u otro mobiliario urbano) se puede dañar el vehículo (ejemplo: deformación de un eje), el circuito eléctrico o la batería de tracción.

No toque los elementos del circuito o las eventuales fugas o líquidos.

Para evitar los riesgos de accidente, haga que un Representante de la marca controle su vehículo.

**Existen riesgos de lesiones graves o de choque eléctrico que puede provocar la muerte.**

## CÁMARA DE MARCHA ATRÁS (1/2)



### Funcionamiento

Según las variantes, al meter la marcha atrás, la cámara **1** transmite una vista del entorno trasero del vehículo a la pantalla multimedia **2**, acompañada de unas líneas auxiliares fijas.

Este sistema se utiliza con unas líneas auxiliares fijas para la distancia. Cuando se alcance la zona roja, pare el vehículo.



**Nota:** compruebe que la cámara de marcha atrás no quede oculta (suciedad, barro, nieve...).

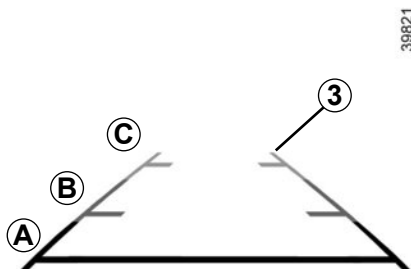


Esta función es una ayuda complementaria. No puede, por tanto, en ningún caso sustituir la vigilancia ni la responsabilidad del conductor.

El conductor debe estar siempre listo para los acontecimientos imprevistos que pueden darse durante la conducción: vigile siempre, por tanto, que no haya obstáculos móviles pequeños (tales como un niño, un animal, un cochecito de niños, una bicicleta, una piedra, un poste, etc.) dentro de la zona de ángulo muerto durante la maniobra.



## CÁMARA DE MARCHA ATRÁS (2/2)



### Líneas auxiliares fijas 3

Las líneas auxiliares fijas **3** tienen varios colores **A**, **B** y **C** que indican la distancia que hay detrás del vehículo:

- **A** (rojo) a aproximadamente 30 centímetros del vehículo;
- **B** (amarillo) a aproximadamente 70 centímetros del vehículo;
- **C** (verde) a aproximadamente 150 centímetros del vehículo.

Estas líneas auxiliares permanecen fijas e indican la trayectoria del vehículo si las ruedas están alineadas con el vehículo.

La pantalla representa una imagen invertida.

Las líneas auxiliares son una representación proyectada sobre un suelo plano, esta información se debe ignorar cuando se superpone a un objeto vertical o colocado en el suelo.

Los objetos que aparecen en el borde de la pantalla pueden aparecer deformados.

En caso de luminosidad excesiva (nieve, vehículo al sol...), la visión de la cámara puede verse alterada.



Esta función es una ayuda complementaria. No puede por tanto, en ningún caso, sustituir la vigilancia ni la responsabilidad del conductor.

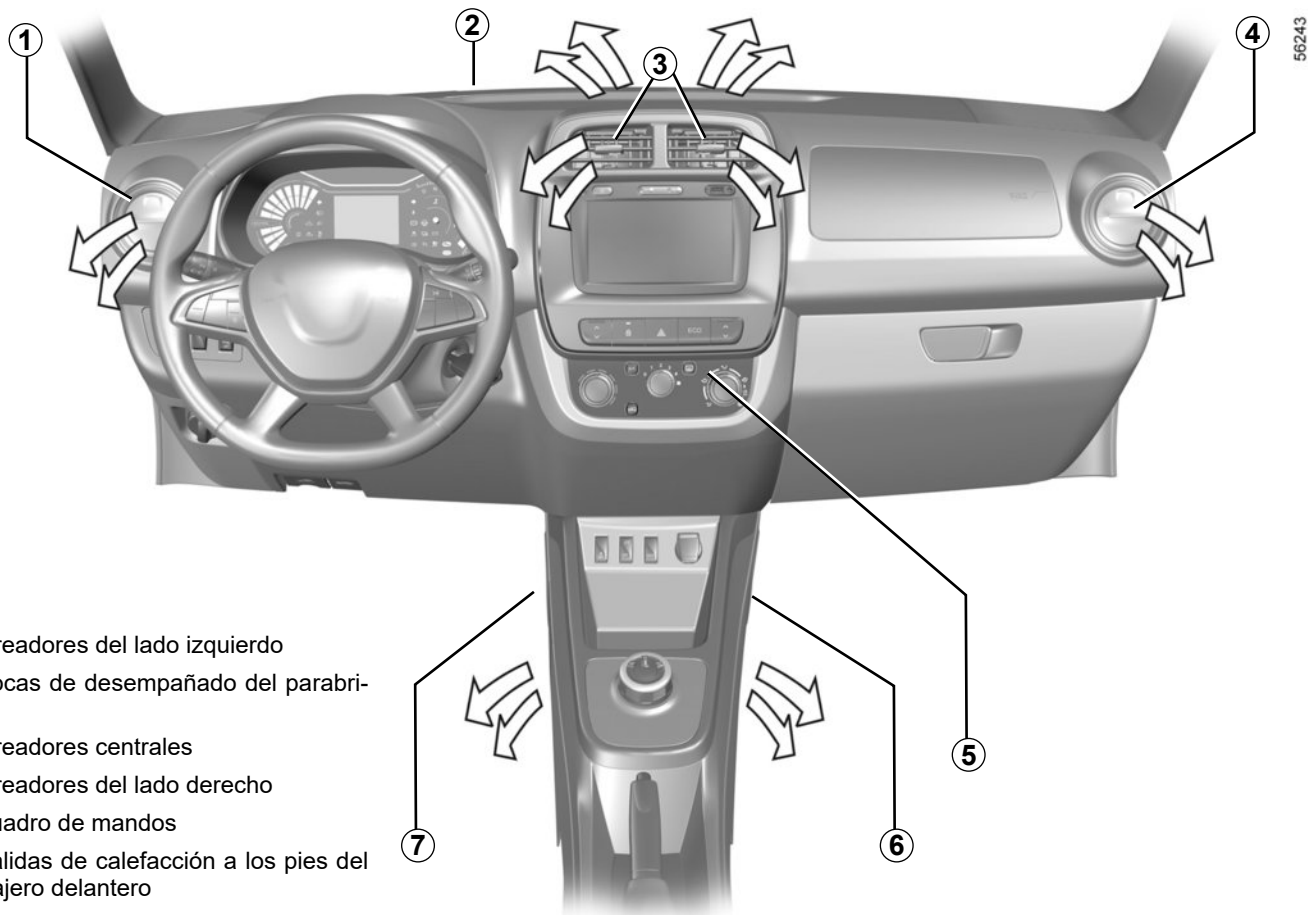
El conductor debe estar siempre atento a los acontecimientos imprevistos que pueden darse durante la conducción: vigile por ello que no haya obstáculos móviles (tales como un niño, un animal, un cochecito de niños, una bicicleta...) o un obstáculo demasiado pequeño o demasiado fino (piedra de tamaño mediano, estaca muy fina...) durante la maniobra.



# Capítulo 3: Su confort

Aireadores, salidas de aire . . . . .	3.2
Calefacción, ventilación, aire acondicionado. . . . .	3.4
Aire acondicionado: informaciones y consejos de utilización . . . . .	3.7
Cristales. . . . .	3.9
Iluminación interior . . . . .	3.11
Parasol, empuñadura de sujeción. . . . .	3.12
Compartimentos del habitáculo. . . . .	3.13
Toma para accesorios . . . . .	3.15
Reposacabezas traseros. . . . .	3.16
Asientos traseros. . . . .	3.17
Portón . . . . .	3.18
Transporte de objetos en el maletero . . . . .	3.19
Red de sujeción de equipajes . . . . .	3.21
Bandeja trasera . . . . .	3.22
Barras de techo . . . . .	3.23
Tomas multimedia . . . . .	3.24

## AIREADORES, salidas de aire (1/2)



1 Aireadores del lado izquierdo

2 Bocas de desempañado del parabrisas

3 Aireadores centrales

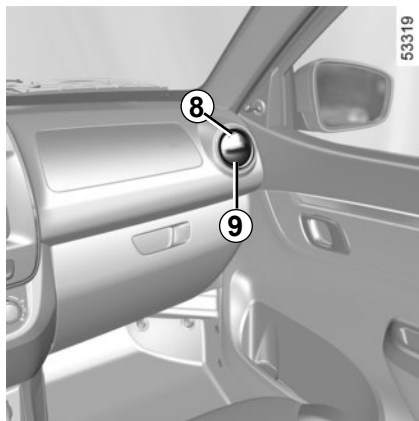
4 Aireadores del lado derecho

5 Cuadro de mandos

6 Salidas de calefacción a los pies del pasajero delantero

7 Salidas de calefacción a los pies del conductor

## AIREADORES, salidas de aire (2/2)



### Aireadores laterales

Para abrir, presione la salida de ventilación (punto **8**) hasta que se abra cuanto desee

Para cerrar, presione la salida de ventilación (punto **9**) hasta que se cierre.

Para cambiar la dirección del caudal de aire, gire la salida de ventilación a la posición deseada



### Aireadores centrales

Para regular el caudal de aire, mueva el mando deslizante **10** o **11** hacia arriba, hacia abajo y a los lados, hasta que se abra cuanto desee

Para cerrar, mueva el mando deslizante **10** totalmente hacia la izquierda y el mando deslizante **11** totalmente hacia la derecha.

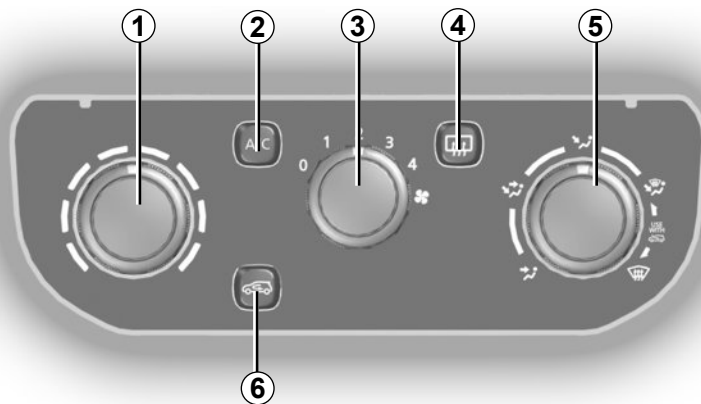
Para eliminar los malos olores en su vehículo, utilice únicamente sistemas diseñados para ello. Consulte a un Representante de la marca.



No introduzca nada en el circuito de ventilación del vehículo (en caso de mal olor por ejemplo...).

**Existe un riesgo de deterioro o de incendio.**

# CALEFACCIÓN, VENTILACIÓN, AIRE ACONDICIONADO (1/3)



56288

## Mandos

La presencia de los mandos depende del equipamiento del vehículo.

- 1 Reglaje de la temperatura del aire
- 2 Puesta en marcha o parada del aire acondicionado.
- 3 Ajuste de la velocidad de ventilación.
- 4 Interruptor de desempañador trasero.
- 5 Reparto del aire.
- 6 Accionamiento del modo de aislamiento del habitáculo/recirculación del aire.

**Información y consejos de utilización:** consulte el párrafo «Aire acondicionado: información y consejos de utilización».

## Reglaje de la temperatura del aire

Gire el mando **1** en función de la temperatura deseada. Cuanto más en la zona roja se encuentre, más alta será la temperatura.

## Ajuste de la velocidad de ventilación

Mueva el mando **3** de 0 a 4. Cuanto más a la derecha esté colocado el mando, mayor será la cantidad de aire impulsado. Si desea cerrar completamente la entrada y detener la instalación, coloque el mando **3** en 0.

El sistema está parado: la velocidad de ventilación del aire en el habitáculo es nula (con el vehículo parado). Sin embargo, puede sentir un caudal débil de aire mientras el vehículo circula.

La utilización prolongada de esta posición 0 puede provocar la formación de vaho en los cristales laterales y el parabrisas, y producir molestias debidas a un aire no renovado en el habitáculo.

## Puesta en marcha del modo aislamiento del habitáculo/reciclaje del aire.

Pulse **6** al modo de recirculación de aire. El indicador se encenderá

En estas condiciones, el aire se toma del habitáculo y se recicla sin entrada de aire exterior.

### El reciclaje de aire permite:

- para aislar el habitáculo del ambiente exterior.
- alcanzar con mayor eficacia la temperatura deseada en el habitáculo.

## Cambio del habitáculo al modo de aire del exterior.

Pulse **6** al modo de aire del exterior. El indicador se apagará.

La utilización prolongada del modo de recirculación del aire puede provocar la formación de vaho en el parabrisas y producir molestias debidas a un aire no renovado en el habitáculo.

Por lo tanto, se recomienda la toma de aire del exterior tan pronto como la función de recirculación de aire deje de ser necesaria, pulsando **6** al modo de aire del exterior y el indicador se apagará.



## Desempañado de la luneta trasera

Con la posición de accesorio ON/contacto puesto/motor en marcha, pulsando el botón **4**:

- Esta función produce el deshielo/desempañado de la luneta trasera.

La función se detiene:

- automáticamente después de un período de tiempo establecido por el sistema;
- pulsando de nuevo el botón **4**.

## Desempañado rápido

- Gire el mando **1** a la posición de entrada máxima de aire caliente;
- Gire el mando **3** a la posición de velocidad máxima 4;
- Gire el mando **5** al modo de deshielo máximo con el modo de aire del exterior;

La utilización de la climatización permite acelerar el desempañado.

**Información y consejos de utilización:** consulte el párrafo «Aire acondicionado: información y consejos de utilización».

# CALEFACCIÓN, VENTILACIÓN, AIRE ACONDICIONADO (3/3)

## Preacondicionamiento

Para activar el preacondicionamiento:

- Pulse **2** para seleccionar el modo de aire acondicionado;
- Gire el mando **3** para obtener la velocidad deseada del ventilador (no establecer la posición “0”);
- Gire el mando **1** para obtener la temperatura deseada (zona roja para calefacción y zona azul para refrigeración);
- Gire el mando **5** para elegir la opción de reparto

**La activación del preacondicionamiento sólo es posible si:**

- El estado de carga es superior al 30%;
- Con el motor apagado;
- Con el capó cerrado.

Según el vehículo, el confort térmico (refrigeración, calefacción del habitáculo) no está permitido cuando el vehículo está en condiciones de carga.

## Reparto del aire en el habitáculo

Gire el mando **5** para elegir su reparto.



El caudal de aire es dirigido hacia los aireadores del tablero de mandos.



Todo el caudal de aire se dirige hacia los aireadores del tablero de mandos y hacia los pies de los ocupantes.



Todo el caudal de aire se dirige principalmente hacia los pies de los ocupantes



El caudal de aire se reparte entre todos los aireadores, las bocas de desempañado de los cristales laterales delanteros, las bocas de aire de desempañado del parabrisas y los pies.



Todo el caudal de aire se dirige hacia las bocas de desempañado del parabrisas y las bocas de desempañado de los cristales laterales delanteros con el modo de aire del exterior.



Todo el caudal de aire se dirige hacia las bocas de desempañado del parabrisas y las bocas de desempañado de los cristales laterales delanteros.

## Puesta en marcha o parada del aire acondicionado

(Según el vehículo).

La tecla **2** permite poner en marcha (testigo encendido) o detener (testigo apagado) el funcionamiento del aire acondicionado.

La puesta en marcha no puede efectuarse si el mando **3** está en la posición 0.

**La utilización del aire acondicionado permite:**

- bajar la temperatura en el interior del habitáculo;
- eliminar el vaho rápidamente.

El aire acondicionado no funciona cuando la temperatura exterior es muy baja.



# CLIMATIZACIÓN: información y consejos de utilización (1/2)

## Consejos de utilización

En algunos casos, (aire acondicionado parado, reciclaje de aire activado, velocidad de ventilación nula o débil...) se puede constatar la aparición de vaho en los cristales y el parabrisas del vehículo.

En caso de vaho, utilice la función «ver claro» para eliminarlo y después utilice preferentemente el aire acondicionado en modo automático para evitar que se forme.

## Conservación

Consulte el manual de mantenimiento de su vehículo para conocer las periodicidades de control.

## Autonomía

Es normal que se aprecie un aumento del consumo de energía durante la utilización del aire acondicionado.

Utilice el sistema de climatización con regularidad, incluso en tiempo frío, haciéndolo funcionar al menos una vez al mes durante un tiempo aproximado de 5 minutos.

## Recomendaciones para minimizar el consumo de energía y preservar la autonomía del vehículo

Circule con los aireadores abiertos y con los cristales cerrados. Si el vehículo ha permanecido estacionado a pleno sol, abra las puertas unos minutos para expulsar el aire caliente antes de poner el motor en marcha.

**Es preferible**, antes de ponerse en marcha, el uso del aire acondicionado programado.

Por debajo de unos 10 °C, con el motor parado, es normal que se aprecie la entrada de aire frío en el habitáculo a través de los aireadores si la ventilación no se ha interrumpido (consulte el apartado “Calefacción, aire acondicionado” en el capítulo 3). Se recomienda colocar el mando de ventilación en la posición 0 en caso de breves detenciones.

## Anomalías de funcionamiento

En general, en caso de anomalía de funcionamiento, consulte a un Representante de la marca.

- **Escaso rendimiento de las funciones de deshielo, desempañado o aire acondicionado.** Esto puede deberse a la suciedad del cartucho del filtro del habitáculo.
- **No hay producción de aire frío o aire caliente.** Compruebe el buen posicionamiento de los mandos y el correcto estado de los fusibles. En caso necesario, detenga el sistema.

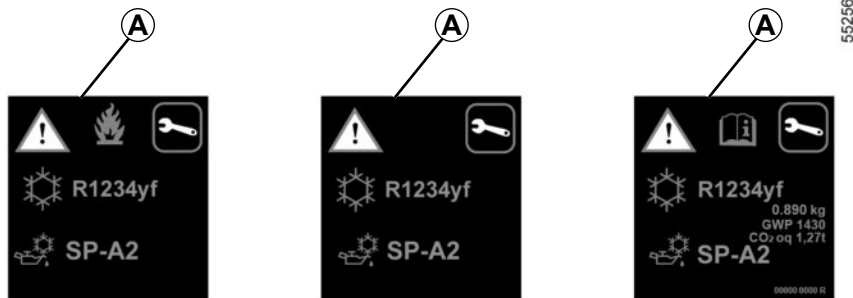
## Presencia de agua bajo el vehículo

Tras una utilización prolongada del sistema de climatización, es normal constatar la presencia de agua debajo del vehículo. Esta agua resulta de la condensación.



**No abra el circuito de fluido refrigerante.** El fluido es peligroso para los ojos y para la piel.


# CLIMATIZACIÓN: información y consejos de utilización (2/2)









El circuito de fluido refrigerante (algunos de cuyos componentes están sellados herméticamente) puede contener gases fluorados de efecto invernadero.

Según el vehículo, encontrará la siguiente información en la etiqueta **A** pegada dentro el compartimento del motor.

La presencia y el emplazamiento de la información de la etiqueta **A** dependen del vehículo.

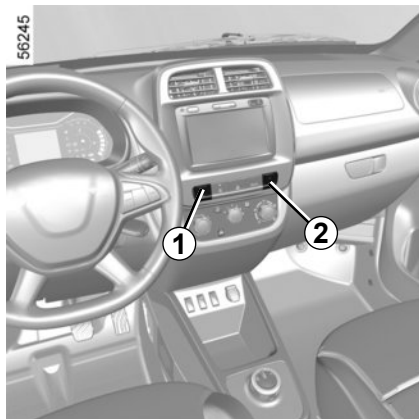
 No abra el circuito de fluido refrigerante. Es peligroso para los ojos y para la piel.

 Antes de realizar cualquier operación en el compartimento del motor, debe quitar el contacto ➔ 2.2

-  Tipo de fluido refrigerante
-  Tipo de aceite en el circuito de climatización
-  Producto inflamable
-  Consultar el manual de utilización
-  Conservación

x.xxx kg	Cantidad de fluido refrigerante presente en el vehículo.
GWP xxxxx	Potencial de calentamiento global (GWP) (equivalente a CO2)
CO2 eq x.xx t	Cantidad en peso y en equivalente a CO2

## ELEVALUNAS (1/2)

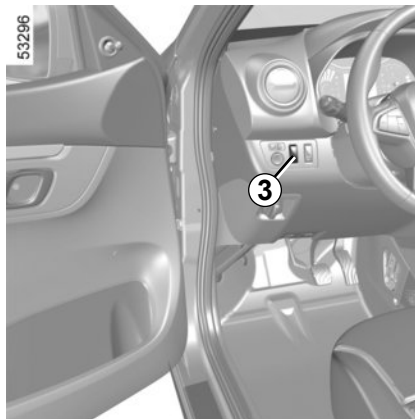


### Elevalunas eléctricos

Pulse la parte inferior del interruptor **1** o **2** para bajar el cristal, o la parte superior del interruptor **1** o **2** para subirlo hasta la altura deseada.

**1** para el lado del conductor;

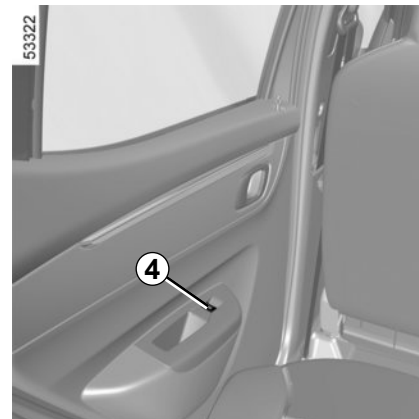
**2** para el lado del pasajero delantero.



### Del lado del conductor **3**

Para que el conductor evite el funcionamiento de los elevalunas eléctricos traseros

Evite colocar un objeto apoyado en un cristal entreabierto: se pueden dañar los elevalunas.



### Desde los asientos traseros

Haga funcionar el interruptor **4** para subir o bajar los cristales traseros.



El cierre de los cristales puede ocasionar heridas graves.



Al cerrar las ventanillas, compruebe que nadie saque ninguna parte del cuerpo (brazo, mano, etc.) del vehículo.

**Existe riesgo de lesiones graves.**

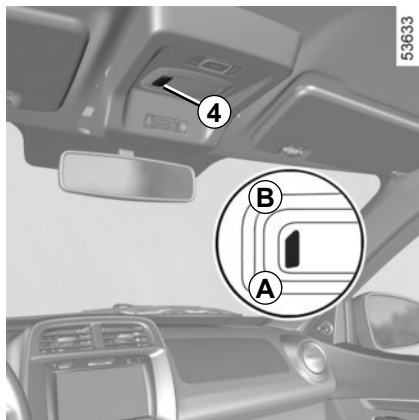


### **Responsabilidad del conductor**

Nunca abandone su vehículo dejando la llave o el telemando en él, ni con un niño, un adulto que no sea autosuficiente o un animal en su interior, aunque sea por un momento. Éste podría correr peligro o poner en peligro a otras personas arrancando el motor, accionando los equipamientos como por ejemplo los elevalunas o incluso bloquear las puertas. En caso de aplastar una parte del cuerpo, invierta inmediatamente el recorrido del cristal pulsando el interruptor concernido.

**Existe riesgo de lesiones graves.**

# ILUMINACIÓN INTERIOR

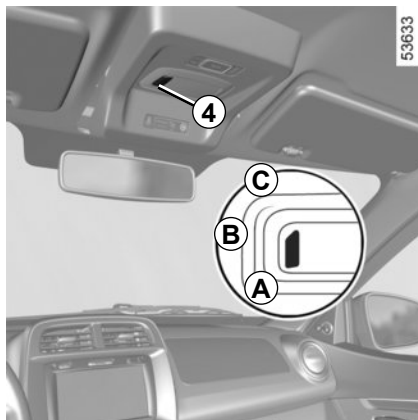


## Luz de mapa frontal

Esta función depende de la versión del vehículo.

Pulse el interruptor **4** a

- posición **A** para **ENCENDER** la luz;
- posición **B** para **APAGAR** la luz.



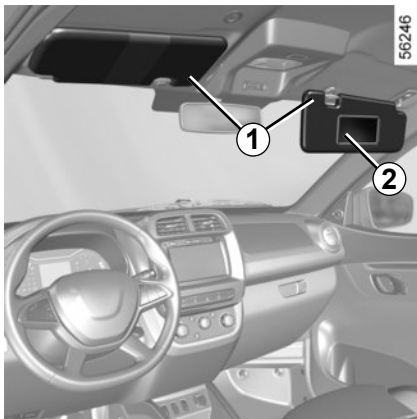
## Plafón delantero

Esta función depende de la versión del vehículo.

Pulse el interruptor **4** a

- posición **A** para **ENCENDER** la luz;
- posición **B** para producir el encendido automático de las luces, que se activa cuando se abre una puerta y se apaga cuando todas las puertas están cerradas correctamente;
- posición **C** para **APAGAR** la luz.

## PARASOL, EMPUÑADURA DE SUJECIÓN



### Quitasol delantero

Esta función depende de la versión del vehículo.

Baje el parasol **1** hacia el parabrisas o suéltelo y gírelo hacia el cristal lateral.

### Espejos de cortesía

Dependiendo de las variantes, está equipado con espejos de cortesía **2**.

Circulando, debe cerrar la tapa del espejo de cortesía. Riesgo de lesiones

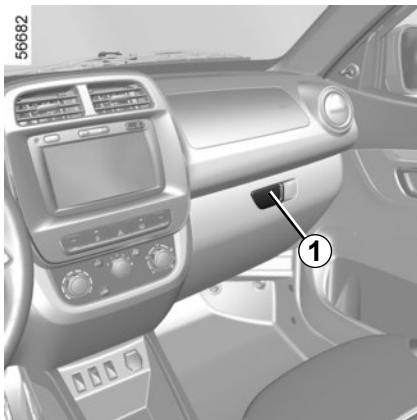


### Empuñadura de sujeción trasera **3**

Sirve para sujetarse mientras se circula.

No la utilice para subir a bordo del vehículo o para bajarse de él.

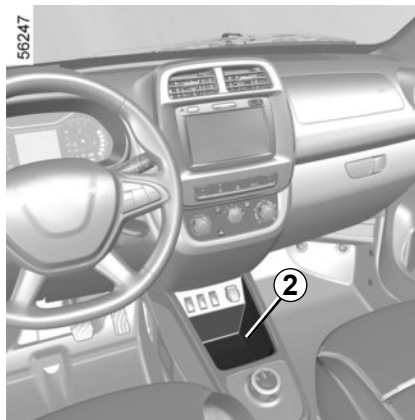
## COMPARTIMENTOS (1/2)



### Guantera 1

Tire de la empuñadura **1** para abrir el compartimento.

Puede contener documentos de formato A4, una botella grande de agua...



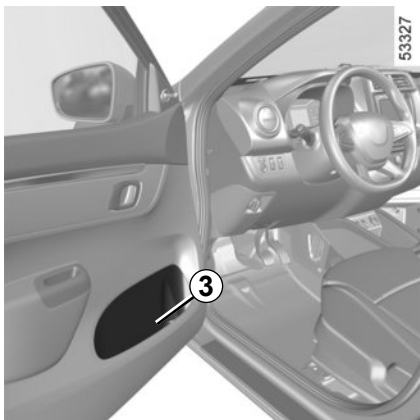
### Compartimento de la consola central 2

Se pueden dejar en ella los tickets de autopista, tarjetas...

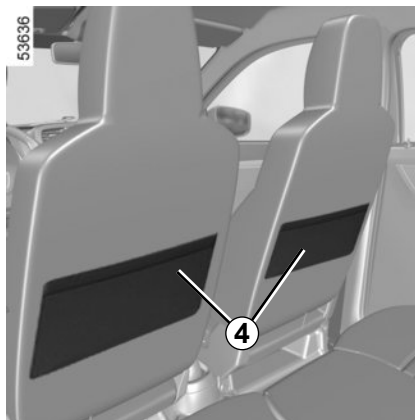


El espacio para los pies del conductor debe mantenerse libre de objetos, ya que al frenar bruscamente pueden deslizarse debajo de los pedales e impedir que funcionen.

## COMPARTIMENTOS (2/2)



**Compartimento en las puertas delanteras 3**



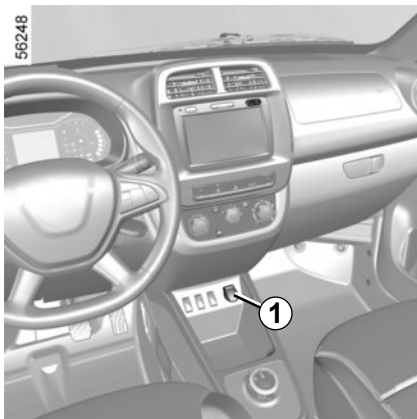
**Compartimento en la parte trasera de los asientos delanteros 4**



Compruebe que no haya ningún objeto duro, pesado o puntiagudo en los compartimentos «abiertos», de tal forma que pueda ser proyectado contra los ocupantes, en una curva, en caso de frenada brusca o de choque.



## TOMA DE ACCESORIOS



### Toma para accesorios 1

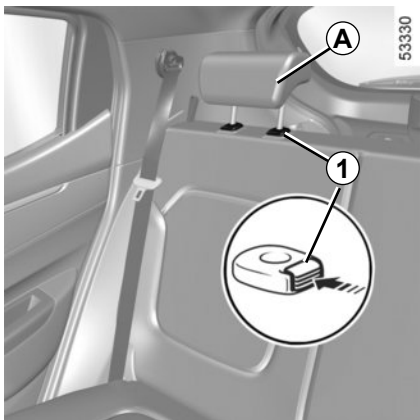
Se ha previsto para conectar accesorios homologados por los Servicios técnicos de la marca.



Conecte solamente accesorios que tengan una potencia máxima de 120 W (12 V). Cuando se utilizan varias tomas de accesorios al mismo tiempo, la potencia total de los accesorios conectados no debe ser superior a 180 W.

**Hay riesgo de incendio.**

# APOYACABEZAS TRASERO



## Para elevar los reposacabezas A

Tire del reposacabezas hacia arriba hasta la altura deseada.

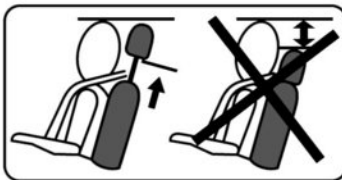
## Para bajar los reposacabezas A

Pulse el botón **1** y acompañe el apoyacabezas usando los niveles marcados en las varillas, hasta ajustarlo a la altura deseada.

## Para retirar los reposacabezas A

Presione el botón **1** y levante el apoyacabezas hasta liberarlo.

56722



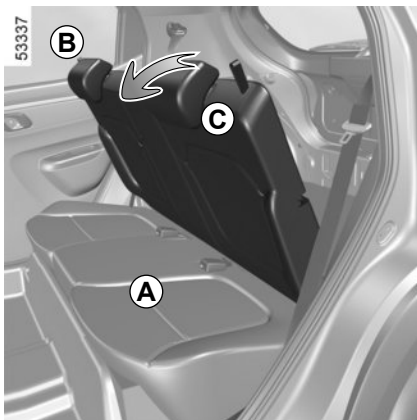
## Para volver a colocar los reposacabezas A

Introduzca las varillas en los forros del asiento trasero, con los dentados en posición **1** y baje el reposacabezas hasta la posición deseada. Asegúrese de que ha quedado bloqueado en su lugar.



El reposacabezas es un elemento de seguridad, por lo que hay que vigilar su presencia y su correcta colocación. La parte alta del reposacabezas debe estar lo más cerca posible de la parte superior de la cabeza.

# ASIENTOS TRASEROS



## Para abatir el respaldo del asiento

Asegúrese primero de que los cinturones de seguridad estén desabrochados.

Sujete las cintas **B** y **C**, en ambos extremos del asiento, tire de ellas hacia arriba y abata el respaldo hasta la posición **A**.

El asiento no se puede abatir. Manténgalo en posición y permita que el respaldo descienda suavemente sobre el asiento.

## Ajuste del respaldo

Levante el respaldo en posición vertical y empújelo hasta colocarlo en posición.

Asegúrese de que el respaldo del asiento esté bloqueado correctamente en el pestillo de ambos lados.

Deje que el respaldo pivote de forma natural y sin forzar alrededor de su eje, amortiguando su descenso sobre el asiento.



Durante las maniobras de la banqueta trasera, asegúrese de que no haya nada que estorba a los anclajes (parte del cuerpo, animal, gravilla, trapo, juguetes...).



Verifique siempre el buen posicionamiento y funcionamiento de los cinturones de seguridad traseros después de manipular la banqueta trasera.



Por razones de seguridad, efectúe los ajustes con el vehículo detenido.



**Al colocar el respaldo,** asegúrese de que el respaldo queda bien bloqueado.

**En caso de utilizar fundas para asientos,** procure que éstas no impidan que se encaje el respaldo.

Preste atención para que los cinturones queden bien colocados.

Vuelva a colocar los reposacabezas.

# MALETERO



## Para abrir

### Desde el exterior

Al pulsar el botón de desbloqueo en el telemando por radiofrecuencia, las puertas y el portón trasero se desbloquean ➔ 1.19

Pulse el interruptor del vehículo **1** para abrir el portón trasero desde el exterior en condición de desbloqueo del vehículo.



La fijación de un dispositivo de transporte (portabicicletas, caja de equipajes, etc.) apoyado en la puerta del maletero está prohibida. Para instalar un dispositivo de transporte en su vehículo, consulte a un representante de la marca.

## TRANSPORTE DE OBJETOS EN EL MALETERO (1/2)

Coloque siempre los objetos transportados de tal forma que su zona más voluminosa esté apoyada contra:

- el respaldo de la banqueta trasera, para el caso de llevar cargas habituales (caso **A**).

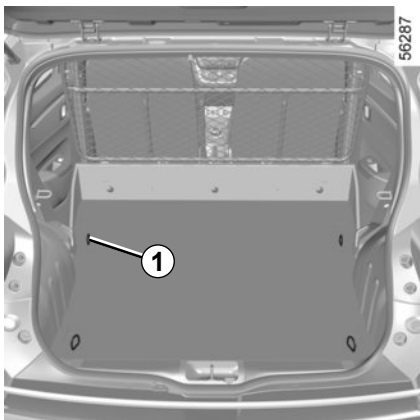
- los respaldos de los asientos delanteros con los respaldos de los asientos traseros abatidos, que es el caso de transporte de cargas máximas (ejemplo **B**).

Si debe colocar objetos en el respaldo abatido, es necesario bajar los reposacabezas antes de abatir el respaldo de manera que este quede lo más alineado posible con la banqueta.



La carga debe colocarse de tal forma que ningún objeto pueda proyectarse hacia delante en caso de frenado brusco. Abroche los cinturones de seguridad de las plazas traseras, incluso si no hay ocupantes.

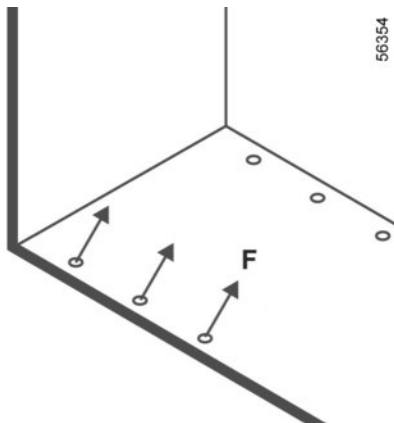
## TRANSPORTE DE OBJETOS EN EL MALETERO (2/2)



### Transporte de objetos en la célula trasera

Según el vehículo, las anillas giratorias **1** se utilizan para la sujeción de objetos en tránsito. El número de anillas y su emplazamiento puede variar dependiendo del vehículo.

Estas anillas sirven únicamente para evitar el vuelco de una carga. Esta carga debe ser fijada previamente en las anillas de fijación **1** situadas en el piso del vehículo.



### Particularidad de la versión de 2 plazas

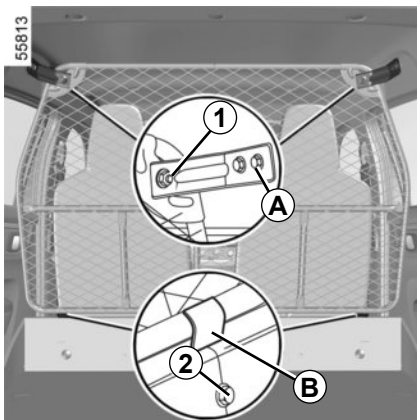
Anillas giratorias **1**

**F** máx: 300 daN



Para su seguridad y antes de arrancar, compruebe que todas las puertas de su vehículo se encuentren perfectamente cerradas.

## TRANSPORTE DE OBJETOS: red de separación



En los vehículos equipados con ella, la red de separación puede utilizarse si se transportan animales o equipajes para aislarlos de la zona de los pasajeros.

Se coloca detrás de los asientos del conductor y del pasajero.

### Colocación de la red de separación detrás de los asientos delanteros

En el interior del vehículo, en cada lado superior:

- alinee los orificios de la red con los orificios del soporte **A** en el lado superior izquierdo/derecho;
- apriete los tornillos **1** para ajustar la red al vehículo.

En el interior del vehículo, en cada lado inferior:

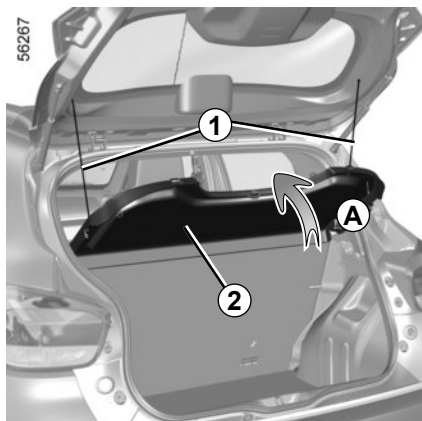
- alinee los orificios con los orificios del soporte **B** en la moqueta en el lado inferior izquierdo/derecho;
- apriete los tornillos **2** para ajustar la red al vehículo.



La red de separación de equipajes no debe utilizarse para sujetar o fijar objetos.

**Riesgo de lesiones.**

## BANDEJA TRASERA



### Bandeja trasera 2

La bandeja se eleva automáticamente al abrir el maletero.

#### Extracción

- suelte los dos tirantes **1**;
- levántela siguiendo la dirección **A** y tire suavemente hacia usted.

#### Montaje

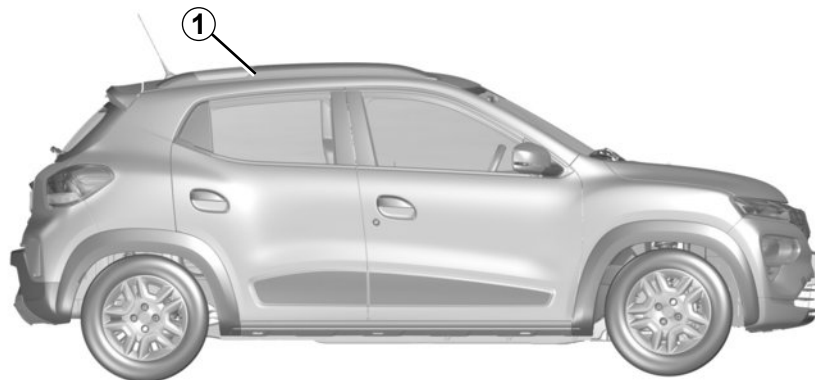
Para volver a colocar la bandeja, proceda en orden inverso al de extracción



No coloque objetos pesados o duros sobre el cubreequipajes. En caso de frenazo brusco o de accidente, pueden poner en peligro a los ocupantes del vehículo.



## BARRAS DE TECHO LONGITUDINALES



56266

Según el vehículo, está equipado con barras de techo en disposición longitudinal **1**.

**Estas barras de techo sólo tienen una finalidad estética y no están diseñadas para soportar carga.**



La fijación de **un dispositivo de transporte** (caja de equipajes, etc.) apoyado sobre la barra de techo longitudinal **1** está **prohibida**.

## EQUIPAMIENTO MULTIMEDIA

La presencia y el emplazamiento de estos equipamientos dependen del vehículo.

- 1 Pantalla multimedia.
- 2 Micro.



### Utilización del teléfono

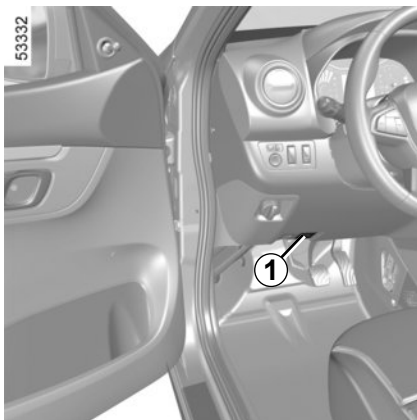
Les recordamos la necesidad de respetar la legislación en vigor relativa a la utilización de este tipo de aparatos.

Consulte el manual del sistema multimedia si desea más detalles.

# Capítulo 4: Conservación

Capó Motor . . . . .	4.2
Líquido de refrigeración del motor. . . . .	4.4
Nivel del líquido de frenos . . . . .	4.5
Depósito del lavaparabrisas . . . . .	4.6
Filtros . . . . .	4.6
Batería . . . . .	4.7
Presión de los neumáticos . . . . .	4.9
Mantenimiento de la carrocería . . . . .	4.10
Mantenimiento de los guarnecidos interiores . . . . .	4.13
	4.1

## CAPÓ DEL MOTOR (1/2)



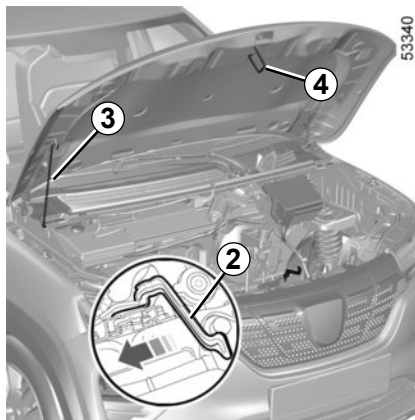
Para abrir el capó, tire de la manecilla **1**.

### Desbloqueo del cierre del capó

Para desbloquear, levante suavemente el capó y empuje la pestaña **2** hacia la izquierda para liberar el cerradero **4**.

### Apertura del capot motor

Levante el capó; retire la varilla de soporte **3** de la pinza de fijación del capó y colóquela en el orificio practicado para mantener el capó abierto.



### Cierre del capot motor

Para volver a cerrar el capó, retire la varilla de soporte **3** del orificio y colóquela en la pinza de fijación. Bájelo hasta una altura de 30 cm por encima de la posición de cierre y, a continuación, suéltelo. Se bloqueará por sí mismo por efecto de su peso.

Se recomienda no bajar el capó más de 30 cm por encima de la posición de cierre para evitar que los faros o la parte delantera del vehículo sufran daños.



No abra el capó del motor cuando el vehículo esté cargado o cuando el contacto esté puesto.



Evite apoyarse en el capó: existe el riesgo de que se cierre inesperadamente.

## CAPÓ DEL MOTOR (2/2)



Después de realizar cualquier trabajo en el compartimento del motor, compruebe que no quede nada en su interior (paño, herramientas, etc.).

De hecho, esto puede dañar el motor.



Al realizar intervenciones cerca del motor, tenga en cuenta que este puede estar caliente. Además, el motoventilador puede ponerse en marcha en cualquier momento.

**Riesgo de lesiones.**



Asegúrese de que el capó queda bien bloqueado. Comprobar que nada impida el anclaje del cierre (gravilla, trapo...).



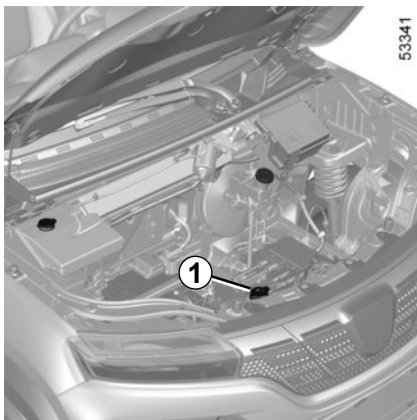
Si ha sufrido un choque, aunque sea leve contra la calandra o el capó, diríjase a un Representante de la marca lo antes posible para que revise el sistema de cierre del capó.



En las intervenciones bajo el capot del motor, asegúrese de que la manecilla del limpia esté en la posición de parada.

**Riesgo de lesiones.**

## NIVELES, FILTROS (1/3)



### Nivel de líquido de refrigeración

Compruebe el nivel sobre un suelo horizontal y con el motor parado. **En frío**, el nivel debe estar situado entre las marcas “MINI” y “MAXI” señaladas en el depósito **1**.

Complete este nivel **en frío** antes de que llegue a la marca “MINI”.



No realice ninguna intervención bajo el capó mientras el vehículo esté cargando o con el contacto puesto.

### Periodicidad del control de nivel

**Verifique regularmente el nivel del líquido de refrigeración** (el motor puede sufrir graves deterioros por falta de líquido de refrigeración).

Si es necesario añadir, utilice exclusivamente los productos homologados por los Servicios Técnicos que le aseguran:

- una protección anticongelante;
- una protección anticorrosión del circuito de refrigeración.

En caso de descenso anormal o repetido del nivel, consulte a un Representante de la marca.



En las intervenciones bajo el capó del motor, asegúrese de que la manecilla del limpia esté en la posición de parada.

**Riesgo de lesiones**

### Periodicidad de sustitución

Consulte el programa de mantenimiento de su vehículo.



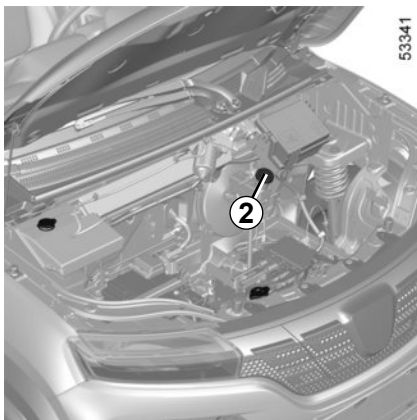
No debe realizarse ninguna intervención en el circuito de refrigeración cuando el motor está caliente.

**Riesgo de quemaduras.**



Antes de realizar cualquier operación en el compartimento del motor, debe quitar el contacto ➔ 2.2

## NIVELES, FILTROS (2/3)



### Nivel del líquido de frenos

El nivel debe controlarse con el motor apagado y con el vehículo en un suelo horizontal.

Debe controlarse a menudo y, en todo caso, cada vez que note cualquier diferencia, por pequeña que sea, de la eficacia del frenado.

#### Frecuencia de sustitución

Consulte el manual de mantenimiento de su vehículo.

### Nivel 2

El nivel desciende normalmente al mismo tiempo que se desgastan las pastillas, pero no debe descender nunca por debajo de la cota de alerta "MINI".

Si desea comprobar usted mismo el estado de desgaste de los discos y de los tambores, obtenga en la red o en la página web del fabricante el documento que explica el método de control.

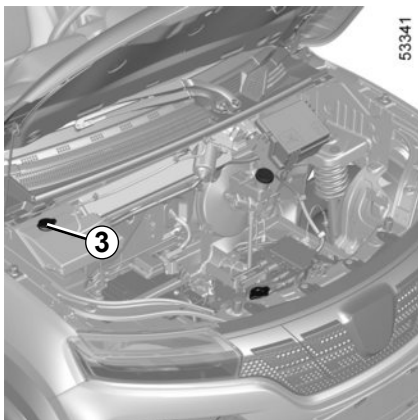
### Llenado

Toda intervención en el circuito hidráulico debe originar la sustitución del líquido por un especialista.

Utilice obligatoriamente un líquido homologado por nuestros Servicios Técnicos (y obtenido de un recipiente sellado).

En caso de descenso anormal o repetido del nivel, consulte a un Representante de la marca.

## NIVELES, FILTROS (3/3)



### depósito del lavaparabrisas

#### Llenado

Con el motor apagado:

- abra el tapón **3**;
- tire hacia arriba de la boca extensible, hasta el tope;
- rellene hasta ver el líquido;
- baje de nuevo la boca presionando por encima y vuelva a poner el tapón.

#### Líquido

Producto lavaparabrisas (producto anticongelante en invierno).

### Filtros

La sustitución de los elementos filtrantes (filtro del habitáculo, etc.) está prevista durante las operaciones de mantenimiento de su vehículo.

**Periodicidad de la sustitución de los elementos filtrantes:** consulte el manual de mantenimiento de su vehículo.



En las intervenciones bajo el capó del motor, asegúrese de que la manecilla del limpia esté en la posición de parada.

#### Riesgo de lesiones



Antes de realizar cualquier operación en el compartimento del motor, debe quitar el contacto.



No debe realizarse ninguna intervención en el circuito de refrigeración cuando el motor está caliente.

#### Riesgo de quemaduras.



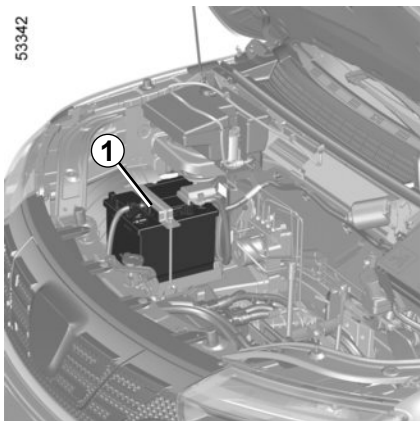
En las intervenciones bajo el capó, este puede estar caliente. Además, el motor-ventilador puede ponerse en marcha en cualquier momento.

#### Riesgo de lesiones



# BATERÍA SECUNDARIA DE 12 V (1/2)

53342



La batería secundaria es de 12 V: suministra la energía necesaria para el funcionamiento del equipo del vehículo (luces, limpiaparabrisas, sistema de audio, etc.) y de determinados sistemas de seguridad, como el ABS.

**No debe abrirla o añadir ningún líquido.**

## Mantenimiento/sustitución

El estado de carga de la batería de 12 voltios **1** puede disminuir, sobre todo si utiliza su vehículo:

- cuando la temperatura exterior desciende;
- tras una utilización prolongada de elementos consumidores con el motor parado.



Maneje la batería con precaución, ya que contiene ácido sulfúrico que no debe entrar en contacto con los ojos o con la piel. Si esto ocurriese, lave con agua abundante. En caso necesario, acuda a un médico. Mantenga las llamas, puntos incandescentes o chispas alejados de la batería hay riesgo de explosión.



No realice ninguna intervención bajo el capó mientras el vehículo esté cargando o con el contacto puesto.



Para garantizar su seguridad y el buen funcionamiento del equipo eléctrico del vehículo (luces, limpiaparabrisas, ABS, etc.), todas las intervenciones en la batería secundaria de 12 V (desmontaje, desconexión, etc.) deben ser efectuadas **imperativamente** por un profesional especializado.

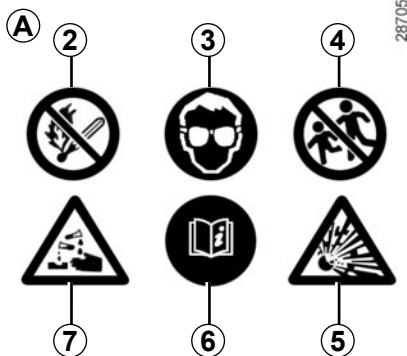
Se corre el riesgo de sufrir choques eléctricos.

Respete **imperativamente** los periodos de sustitución indicados en el documento de mantenimiento sin superarlos.

La batería es de un tipo específico. Asegúrese de que se sustituya por una del mismo tipo.

Contacte con un Representante de la marca

# BATERÍA SECUNDARIA DE 12 V (2/2)



## Etiqueta A

Respete las indicaciones que figuran en la batería

- 2 prohibido fumar y acercar llamas;
- 3 protección obligatoria de la vista;
- 4 mantener alejado de los niños;
- 5 materiales explosivos;
- 6 consulte el manual de utilización del vehículo;
- 7 materiales corrosivos.

Para no dañar su vehículo, se prohíbe cargar su batería secundaria de 12 voltios mediante:

- un cargador de batería externo;
- una batería de otro vehículo.

Consulte al Representante de la marca.



Se prohíbe desconectar la batería secundaria de 12 voltios.

**Se corre el riesgo de sufrir choques eléctricos.**

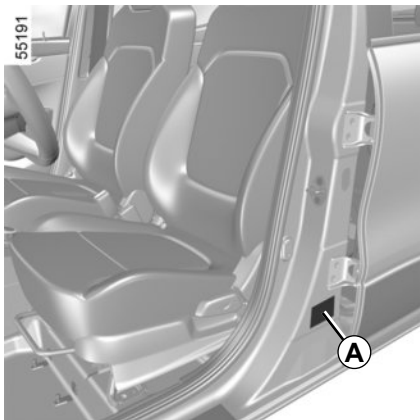
No utilice su vehículo eléctrico para reparar la batería de 12 voltios de otro vehículo. La potencia eléctrica de 12 voltios de un vehículo eléctrico es insuficiente para esta operación. Riesgo de daños para el vehículo.



En las intervenciones bajo el capó, este puede estar caliente. Además, el motor-ventilador puede ponerse en marcha en cualquier momento.

**Riesgo de lesiones**

# LA PRESIÓN DE SUS NEUMÁTICOS

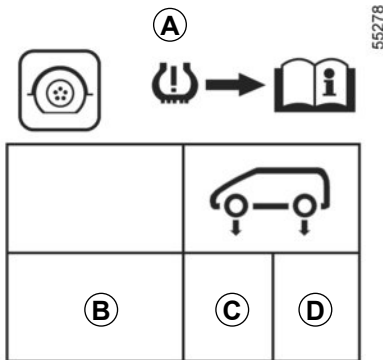


## Etiqueta A

La presión de inflado de los neumáticos se indica en la etiqueta **A** situada en el lado del conductor. Las presiones de los neumáticos deben verificarse con los neumáticos fríos.


En caso de que la verificación de la presión no pueda efectuarse con los neumáticos **fríos**, es preciso aumentar las presiones indicadas de **0,2 a 0,3 bares** (o **3 PSI**). **Es imperativo no desinflar nunca un neumático caliente.**

**Seguridad de neumáticos y montaje de cadenas:** para conocer las condiciones de mantenimiento y, según la versión del vehículo, para disponer de información sobre el uso de cadenas ➔ 5.6



- B** : dimensiones de los neumáticos que equipa el vehículo.
- C** : presión de inflado de los neumáticos para las ruedas delanteras.
- D** : presión de inflado de los neumáticos para las ruedas traseras.

## Vehículo equipado con un sistema de vigilancia de la presión de los neumáticos

La luz de advertencia  del panel de instrumentos se mantendrá iluminada si el inflado es insuficiente (pinchazo, baja presión, etc.) ➔ 2.13



Para su seguridad y el cumplimiento de la legislación vigente.

Si necesita sustituirlos, debe montar únicamente unos neumáticos de marca, dimensiones, tipo y estructura idénticos en un mismo eje.

**Deben: o tener una capacidad de carga y una velocidad máxima iguales, como mínimo, a las de los neumáticos originales, o que se correspondan con los recomendados por un Representante de la marca.**

El incumplimiento de estas instrucciones puede poner en peligro su seguridad e invalidar la conformidad de su vehículo.

**Riesgo de pérdida del control del vehículo.**

# MANTENIMIENTO DE LA CARROCERÍA (1/3)

Un vehículo con un buen mantenimiento podrá conservarse durante más tiempo. Por lo tanto, se aconseja limpiar el exterior del vehículo periódicamente.

Su vehículo disfruta de técnicas anticorrosión avanzadas. Aunque varios factores ambientales pueden afectarle.

## Agentes atmosféricos corrosivos

- contaminación atmosférica (ciudades y zonas industriales),
- salinidad de la atmósfera (zonas marítimas, sobre todo en tiempo cálido),
- condiciones climáticas estacionales e higrométricas (sal esparcida en la calzada durante el invierno, agua para la limpieza de calles, etc.).

## Incidentes de circulación

### Acciones abrasivas

Polvo atmosférico, arena, barro, gravillas proyectadas por otros vehículos...

Es preciso tomar unas precauciones mínimas para garantizar su seguridad ante estos riesgos.

## Lo que hay que hacer

Lave frecuentemente su vehículo, con el **motor parado**, con los jabones seleccionados por nuestros servicios técnicos (nunca con productos abrasivos). Aclare con un chorro de agua abundante:

- la resina que cae de los árboles o la contaminación industrial;
- el barro, que forma amalgamas húmedas en los pasos de rueda y en los bajos de la carrocería;
- **los excrementos de los pájaros**, que producen una reacción química con la pintura, lo que provoca **una acción descolorante rápida, que puede incluso llegar a desconchar la pintura**;  
Es **obligatorio** lavar inmediatamente el vehículo para eliminar estas manchas, ya que después es imposible hacerlas desaparecer con un lustrado;
- la sal, sobre todo en los pasos de rueda y los bajos de la carrocería, después de circular por regiones donde se han esparcido productos químicos.

Retire con regularidad los restos vegetales (resina, hojas, etc.) del vehículo.

Respete la distancia entre vehículos en caso de que se circule por una carretera con gravilla para evitar que se dañe la pintura.

Repare tan pronto como sea posible los desconchones de la pintura, para evitar la propagación de la corrosión.

No olvide las visitas periódicas, en caso de que su vehículo se beneficie de la garantía anticorrosión. Consulte el manual de mantenimiento.

Respete las leyes locales en lo que concierne al lavado de los vehículos (ej.: no lavar su vehículo en la vía pública).

En caso de que haya sido necesario limpiar los elementos mecánicos, bisagras, etc.; es obligatorio protegerlos de nuevo pulverizando con productos homologados por nuestros Servicios técnicos.

Hemos seleccionado productos especiales para el mantenimiento que encontrará en las tiendas de la marca.

## MANTENIMIENTO DE LA CARROCERÍA (2/3)

### Lo que no hay que hacer

Lavar el vehículo a pleno sol o cuando hiele.

Rascar el barro o la suciedad sin empaarlos previamente.

Dejar que se acumule la suciedad exterior.

Dejar que el óxido se extienda a partir de desconchones accidentales.

Quitar las manchas utilizando disolventes no recomendados por nuestros Servicios Técnicos que puedan afectar a la pintura.

Viajar en condiciones de nieve y barro sin lavar el vehículo y, particularmente, los pasos de rueda y los bajos de la carrocería.



Desengrasar o limpiar con aparatos de limpieza de alta presión o pulverizando productos no homologados por nuestros Servicios Técnicos:

- elementos mecánicos (p. ej.: compartimento del motor);
- las ruedas (p. ej. componentes del sistema de frenado, como los estribos de freno);
- el bajo de la carrocería (ubicación de la batería de tracción de 240 voltios);
- piezas con bisagras (p. ej.: interior de las puertas);
- tapa de carga;
- los plásticos exteriores pintados (p. ej.: paragolpes).

Podría provocar oxidaciones o dar lugar a un mal funcionamiento.

## MANTENIMIENTO DE LA CARROCERÍA (3/3)

### Particularidad de los vehículos con pintura mate

Este tipo de pintura requiere tomar ciertas precauciones.

#### Lo que hay que hacer

Lave el vehículo a mano con agua abundante con ayuda de un paño o esponja suave...

#### Lo que no hay que hacer

Utilizar productos con base de cera (lustrado).

Frotar de manera intensiva.

Limpiar el vehículo en un túnel de lavado.

Pegar adhesivos en la pintura (riesgo de marcas).



Lavar el vehículo con un aparato de limpieza de alta presión.

### Limpieza del vehículo por un túnel de lavado.

Vuelva a colocar la manecilla del limpiaparabrisas en la posición de parada. Verifique la fijación de los accesorios exteriores, faros adicionales y retrovisores, y asegúrese de que las escobillas de los limpiaparabrisas queden perfectamente sujetas con cinta adhesiva.

Quite el látigo de antena de la radio si el vehículo está equipado.

Recuerde retirar el adhesivo y colocar la antena una vez terminado el lavado.

### Limpieza de faros, captadores y cámaras

Emplee un paño suave o de algodón. Si esto fuera insuficiente, humedézcalos ligeramente con agua jabonosa, y después aclare con un paño suave o un algodón.

Termine por limpiar cuidadosamente con un paño seco y suave.

**No utilice productos de limpieza de alta presión a base de alcohol o utensilios (p. ej.: una espátula).**

## MANTENIMIENTO DE LOS TAPIZADOS INTERIORES (1/2)

Un vehículo con un buen mantenimiento podrá conservarse durante más tiempo. Por lo tanto, se aconseja limpiar el interior del vehículo periódicamente.

Las manchas deben tratarse siempre rápidamente.

Sea cual sea el origen de la mancha, emplee **agua jabonosa** fría (eventualmente templada) **a base de jabón natural**.

**Está prohibido utilizar detergentes (lavavajillas, detergentes en polvo o a base de alcohol, etc.).**

Emplee un paño suave.

Aclare y absorba el exceso de agua.

### cuadro de instrumentos

(ej.: cuadro de instrumentos, reloj, visualizador de temperatura exterior, pantalla de la radio, etc.)

Emplee un paño suave o de algodón.

#### Atención:

No deben utilizarse productos de limpieza líquidos ni agua para limpiar el cuadro de instrumentos.

Se recomienda utilizar solamente un paño suave y seco para limpiar el cuadro de instrumentos, ya que no hay ningún cristal en este.

**Está prohibido utilizar productos a base de alcohol.**

### Cinturones de seguridad

Deben mantenerse limpios.

Emplee los productos seleccionados por nuestros servicios técnicos (boutiques de la marca) o bien agua jabonosa templada con una esponja y seque con un paño seco.

**El empleo de detergentes o tintes para la limpieza está prohibido.**

### Tapicería (asientos, revestimiento de las puertas, etc.)

Aspire **periódicamente** la tapicería.

#### Manchas líquidas

Utilice agua jabonosa.

Absorba o presione ligeramente (sin frotar nunca) con ayuda de un paño suave; aclare y absorba el agua sobrante.

#### Mancha sólida o pastosa

Retire **inmediatamente** y con cuidado la materia sólida o pastosa con una esponja (yendo desde los bordes hacia el centro, para no extender la mancha). Límpielas de forma similar a una mancha líquida.

#### En el caso especial de caramelos o chicles

Coloque un hielo sobre la mancha para endurecerla y, a continuación, proceda como se indica en el caso de las manchas sólidas.

Consulte con el Representante de la marca si alguno de los consejos de mantenimiento del interior o su resultado no fueran satisfactorios.

## MANTENIMIENTO DE LOS TAPIZADOS INTERIORES (2/2)

### Desmontaje y montaje de los equipamientos móviles originales del vehículo

Si tiene que retirar alguno de los equipamientos móviles para limpiar el habitáculo (por ejemplo, las alfombrillas), vuelva a colocarlos después en su posición correcta (por ejemplo, la alfombrilla del conductor debe ir en el lado del conductor, etc.) y sujételos con los elementos suministrados con el equipamiento (por ejemplo, la alfombrilla del conductor debe sujetarse siempre con ayuda de los elementos de sujeción preinstalados).

En cualquier caso, con el vehículo detenido, compruebe que nada obstaculice la conducción (obstáculos que impidan presionar los pedales, enganche del pie en la alfombrilla, etc.).

### Lo que no hay que hacer

Se desaconseja encarecidamente colocar objetos como ambientadores, difusores de perfume... a la altura de los aireadores puesto que podrían dañar el revestimiento del salpicadero.



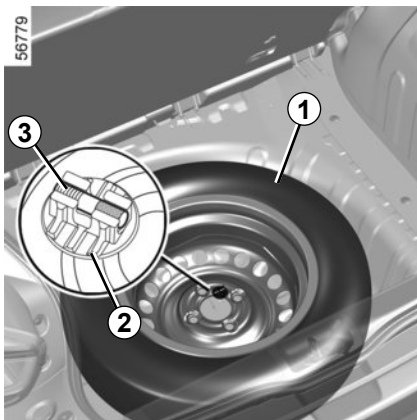
Se desaconseja encarecidamente utilizar un aparato de limpieza a alta presión o pulverizaciones en el interior del habitáculo: si no se toman precauciones, podría verse perjudicado, entre otras cosas, el correcto funcionamiento de los componentes eléctricos o electrónicos presentes en el vehículo.



# Capítulo 5: Consejos prácticos

Pinchazo, rueda de repuesto . . . . .	5.2
Embellecedor, herramientas . . . . .	5.3
Cambio de rueda . . . . .	5.4
Neumáticos . . . . .	5.6
Iluminación interior: sustitución de las lámparas . . . . .	5.10
Iluminación exterior: sustitución de las lámparas . . . . .	5.11
Fusibles . . . . .	5.14
Batería: resolución de problemas . . . . .	5.16
Telemando por radiofrecuencia: pilas . . . . .	5.17
Escobillas de los limpiaparabrisas: sustitución . . . . .	5.19
Remolcado . . . . .	5.21
Dispositivos de emergencia. . . . .	5.23
Accesorios . . . . .	5.24
Anomalías de funcionamiento . . . . .	5.25

# PINCHAZO, RUEDA DE REPUESTO



## Rueda de repuesto de emergencia

Se encuentra en el maletero.

Para acceder a ella:

- abra el maletero;
- según el vehículo, retire la moqueta;
- afloje el cierre de la rueda de repuesto **2**;
- saque la rueda de repuesto **1**.



Si la rueda de repuesto lleva almacenada varios años, pida a un experto que la verifique y compruebe si aún reúne las condiciones adecuadas para usarla sin peligro.

## Montante 3

Al sustituir la rueda, el espárrago **3** ayuda a ubicarla durante el montaje y mantiene la alineación con el orificio de fijación cuando se quitan todos los tornillos ➔ 5.4

**Nota:** asegúrese de que la rueda de repuesto o la rueda pinchada y el receptáculo de la rueda estén bien colocados para que el maletero quede bien sujeto. Asegúrese, después de bajarla, de que la alfombra del maletero esté correctamente colocada en sus topes de ajuste para que no se estropee.



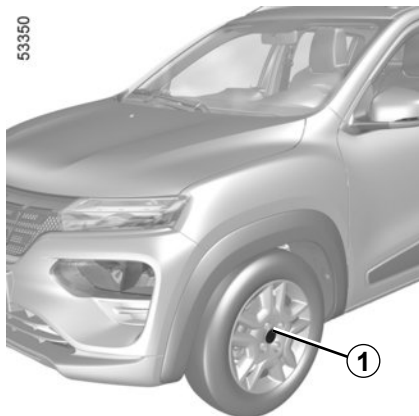
En caso de estacionar en el arcén de la vía, debe advertir al resto de conductores de la presencia de su vehículo colocando el triángulo de señalización u otros dispositivos prescritos por la legislación local del país donde se encuentre.



Si la rueda de repuesto lleva guardada durante mucho tiempo, haga que un representante autorizado verifique que resulta seguro utilizarla.

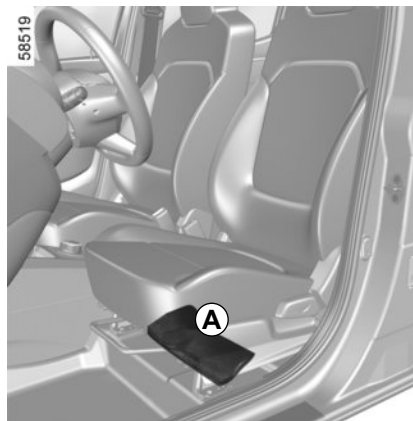
- Nunca monte más de una rueda de repuesto en un mismo vehículo.
- Sustituya la rueda de repuesto lo antes posible por la original.

# EMBELLECEDOR, HERRAMIENTAS



## Embellecedor central con tornillos de ruedas visibles (similar al embellecedor 1)

En función de la versión, es posible acceder a los tornillos directamente o tras retirar el tapacubos.



## Herramientas

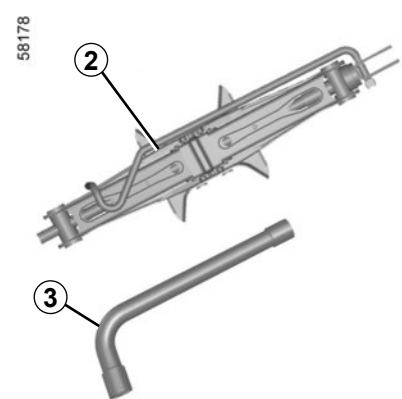
La presencia de las herramientas en el kit de herramientas depende del vehículo.

El kit de herramientas **A** se encuentra situado bajo el asiento del conductor.

## Gato 2

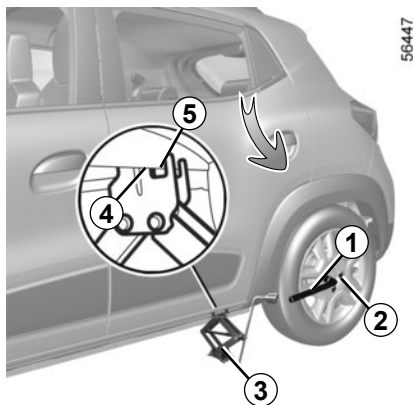
Según el vehículo, gato **2** colocado en el juego de herramientas A o colocado entre la rueda de repuesto y el lateral del piso trasero. Para guardarlo, pliéguelo completamente antes de colocarlo en su alojamiento.

## Llave de rueda 3



Nunca deje las herramientas de cualquier manera en el vehículo: existe riesgo de que salgan proyectadas en caso de frenado. Después de usar las herramientas, deberá colocarlas en sus alojamientos: de lo contrario, existe riesgo de lesiones. El gato está destinado al cambio de las ruedas. En ningún caso debe emplearse para efectuar una reparación o para meterse debajo del vehículo.

## CAMBIO DE RUEDA (1/2)



### Vehículos equipados del gato y de la llave de la rueda

- Si es necesario, retire el embellecedor.
- Con la llave de rueda **1** afloje los tornillos de la rueda **2**. colóquela de forma que el esfuerzo se realice de arriba hacia abajo.
- Saque completamente uno de los tornillos de la rueda y enrosque el espárrago (suministrado en el tornillo de fijación de la rueda de repuesto) en su lugar. Esto le ayudará a sostener la rueda durante el montaje y a mantenerla en su posición cuando retire todos los tornillos.

- Presente el gato **3** horizontalmente. La cabeza del gato debe estar alineada con el refuerzo de chapa más próximo a la rueda concernida.
- Comience a abrir el gato con la mano hasta situar su placa de soporte **4** en la ranura ligeramente hendida bajo el vehículo, situada entre las dos muescas **5**.
- Siga abriéndolo para colocar su base correctamente (debe estar situada debajo del vehículo y alineada verticalmente con la cabeza del gato).
- Dé algunas vueltas para despegar la rueda.



En caso de estacionar en el arcén de la vía, debe advertir al resto de conductores de la presencia de su vehículo colocando el triángulo de señalización u otros dispositivos prescritos por la legislación local del país donde se encuentre.



Encienda las luces de precaución.

Estacione el vehículo en un lugar apartado de la circulación sobre un suelo plano, resistente y que no deslice.


Ponga el freno de aparcamiento e introduzca una marcha (posición **D** o **R** en una caja de velocidades robotizada).

Haga que bajen todos los ocupantes del vehículo y se mantengan alejados de la zona de circulación.

## CAMBIO DE RUEDA (2/2)

- Afloje los tornillos restantes y, según el vehículo, quite el embellecedor de la rueda. A continuación, retire la rueda;
- Coloque la rueda de repuesto o reparada alineando uno de sus orificios con el espárrago del tambor de la rueda;
- Según el vehículo, coloque y mantenga el embellecedor de la rueda alineado con el espárrago y abrache los tornillos de la rueda en las ubicaciones restantes;
- Asegúrese de que la rueda esté lo suficientemente sujeta para que la extracción del espárrago no provoque que la rueda se vuelva a salir del tambor;
- Abrache el tornillo restante de la rueda y, a continuación, apriete completamente todos los tornillos;
- Repliegue el gato con la llave de rueda hasta que deje de sostener el vehículo y colóquelo en su emplazamiento;
- Vuelva a colocar el espárrago extraído en el tapón del tornillo de fijación de la rueda de repuesto presionando ligeramente en la ranura. ➔ 5.2;
- Con la rueda apoyada en el suelo, verifique el apriete de los tornillos y compruebe la presión de la rueda de repuesto o reparada lo antes posible.

### Vehículo equipado con un sistema de vigilancia de la presión de los neumáticos

La luz de advertencia  del panel de instrumentos se mantendrá iluminada si el inflado es insuficiente (pinchazo, baja presión, etc.)



En caso de pinchazo, sustituya la rueda lo antes posible.

Un neumático que haya sufrido un pinchazo debe ser examinado siempre (y reparado si es posible) por un especialista.



No deje nunca herramientas sueltas en el vehículo, ya que existe el riesgo de que salgan proyectadas en caso de frenado. Tras su uso, controle que las herramientas estén en su soporte y correctamente colocadas en su alojamiento: riesgo de lesiones.

Cuando la rueda de repuesto incluya los tornillos, debe utilizar estos tornillos exclusivamente para la rueda de repuesto.

El gato está destinado al cambio de las ruedas. En ningún caso debe emplearse para efectuar una reparación o para meterse debajo del vehículo.

## NEUMÁTICOS (1/3)

Los neumáticos constituyen el único contacto entre el vehículo y la carretera, es por ello esencial mantenerlos en buen estado.

Debe atenderse imperativamente a las reglas locales previstas por el código de la circulación.



### Mantenimiento de los neumáticos

Los neumáticos deben estar en buen estado y sus dibujos deben presentar un relieve suficiente; los neumáticos homologados por nuestros Servicios Técnicos incluyen testigos de desgaste **1 compuestos por salientes-testigo, ubicados en la banda de rodadura.**

Cuando el relieve del dibujo se haya desgastado hasta el nivel de los testigos de desgaste, **estos se harán visibles 2:** entonces es necesario sustituir los neumáticos ya que la profundidad del dibujo sería **inferior a 1,6 mm, lo que daría lugar a una adherencia deficiente en carreteras mojadas.**

Un vehículo excesivamente cargado, los largos recorridos por autopista, sobre todo cuando hace mucho calor o una conducción habitual por malos caminos, provocan un deterioro más rápido de los neumáticos e influyen en la seguridad.



Ciertos incidentes de conducción, como los «golpes contra los bordillos» pueden dañar los neumáticos y las llantas, y ocasionar desajustes del tren delantero o trasero. En este caso, acuda al Representante de la marca para comprobar su estado.

# NEUMÁTICOS (2/3)

## Presiones de inflado

Respete las presiones de inflado, compruébelas al menos una vez al mes y, además, antes de emprender un viaje largo (consulte la etiqueta pegada en el lado del conductor). ➔ 4.9

Las presiones deben ser verificadas en frío: no hay que tener en cuenta las presiones más altas que podrían alcanzarse si hace calor o después de un recorrido efectuado a alta velocidad.



**Unas presiones insuficientes** traen consigo un desgaste prematuro y calentamientos anormales de los neumáticos, con todas las consecuencias que ello implica sobre la seguridad, como:

- adherencia deficiente en carretera;
- riesgo de reventón o de que se desprenda la banda de rodadura.

La presión de inflado depende de la carga y de la velocidad de utilización. Ajuste las presiones en función de las condiciones de utilización (consulte la etiqueta pegada en el lado del conductor).

En caso de que la verificación de la presión no pueda efectuarse con los neumáticos **fríos**, es preciso aumentar las presiones indicadas de **0,2 a 0,3 bares (o 3 PSI)**.

**Es imperativo no desinflar nunca un neumático caliente.**

### Particularidad

Según el vehículo, dispone de un adaptador para posicionarlo en la válvula antes de completar el nivel de aire.

### Permutación de las ruedas


Se desaconseja esta práctica.



Atención, un tapón de válvula ausente o mal enroscado puede afectar a la estanquidad de los neumáticos y provocar pérdidas de presión.

Compruebe siempre que los tapones de las válvulas son idénticos a los de origen y que están apretados a fondo.

## Vehículo equipado con un sistema de vigilancia de la presión de los neumáticos

La luz de advertencia  del panel de instrumentos se iluminará si el inflado es insuficiente (pinchazo, baja presión, etc.) ➔ 2.13

Restablezca el valor de referencia de la presión después de cada ajuste. ➔ 2.13

## Sustitución de los neumáticos



Por su seguridad. Deben utilizarse exclusivamente neumáticos idénticos a los originales o recomendados por un representante de la marca.

El incumplimiento de estas instrucciones puede poner en peligro su seguridad.

Esto podría perjudicar la estabilidad, el comportamiento, el frenado o la distancia entre la carrocería y los neumáticos.

**Algunos de estos efectos pueden provocar la pérdida de control del vehículo en ciertas condiciones de conducción.**



Para su seguridad y el cumplimiento de la legislación vigente.

Si necesita sustituirlos, debe montar únicamente unos neumáticos de marca, dimensiones, tipo y estructura idénticos en un mismo eje.

**Deben tener una capacidad de carga y una velocidad nominal iguales, como mínimo, a las de los neumáticos originales y corresponderse con las de los recomendados por un representante de la marca.**

El incumplimiento de estas instrucciones puede poner en peligro su seguridad e invalidar la conformidad de su vehículo.

**Riesgo de pérdida del control del vehículo.**

### Utilización invernal

#### Cadenas

**Por razones de seguridad, se prohíbe terminantemente montar cadenas en el eje trasero.**

Si se montan neumáticos de tamaño superior al de origen **puede resultar imposible montar cadenas.**

#### Neumáticos de «nieve» o «termogomas»

Por razones de seguridad (calidad de tracción del vehículo), equipar las cuatro ruedas del vehículo.

**Atención:** estos neumáticos tienen algunas veces un sentido de rodadura y un índice de velocidad máxima, que puede ser inferior a la velocidad máxima de su vehículo.



Solo se podrán montar cadenas en los neumáticos de tamaño idéntico a los montados de origen en **su vehí-**

**culo.**

### Neumáticos con clavos

Este tipo de equipamiento sólo se puede utilizar durante un período limitado que viene determinado por la legislación local. Es necesario respetar la velocidad impuesta por la normativa vigente.

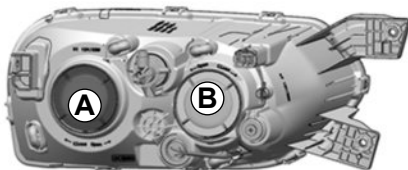
Estos neumáticos deben montarse en las dos ruedas del eje delantero como mínimo.

En todos los casos le recomendamos que consulte a un Representante de la marca, quien sabrá aconsejarle sobre la elección de los equipamientos más adaptados a su vehículo.



# LUCES DELANTERAS: sustitución de las lámparas

45977



## Luz de cruce

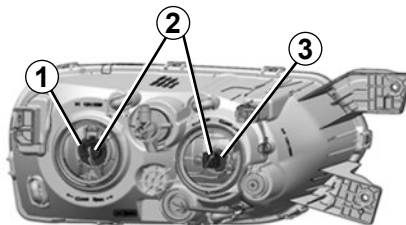
- Retire la tapa **A**.
- Retire el conector de la lámpara **2**. Desenganche el muelle **1** y saque la lámpara.

**Tipo de lámpara: H7**



Al realizar intervenciones en las proximidades del motor, tenga en cuenta que este puede estar caliente. Además, el motoventilador puede ponerse en marcha en cualquier momento.  
Riesgo de lesiones

45978



## Luz de carretera

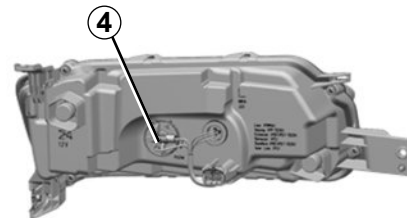
- Retire la tapa **B**.
- Retire el conector de la lámpara **2**. Desenganche el muelle **3** y saque la lámpara.

**Tipo de lámpara: H1**



Tenga cuidado al sustituir las lámparas. Si se cambia su posición, pueden producirse fallos de funcionamiento de la lámpara.

45979



## Indicador de dirección

Gire un cuarto de vuelta el portalámparas **4** para acceder a la lámpara.

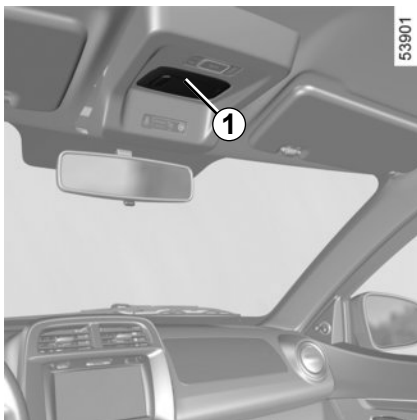
**Tipo de lámpara: PY21W.**



Las lámparas están sometidas a mucha presión y pueden estallar durante la sustitución.  
Riesgo de lesiones

Según la legislación vigente o por precaución, consiga en su Representante de la marca una caja de repuesto que incluya un juego de lámparas y un juego de fusibles

## ILUMINACIÓN INTERIOR: sustitución de las lámparas



### Plafones 1

Suelte el plafón **1** con ayuda de un destornillador plano o una herramienta similar.

Saque la lámpara concernida.

**Tipo de lámparas: C5W.**



Las lámparas están sometidas a mucha presión y pueden estallar durante la sustitución.

**Riesgo de lesiones**



Tenga cuidado al sustituir las lámparas. Si se cambia su posición, pueden producirse fallos de funcionamiento de la lámpara.

## ILUMINACIÓN EXTERIOR: sustitución de las lámparas (1/3)



### Luces de día LED 1

Consulte a un Representante de la marca.



Las lámparas están sometidas a mucha presión y pueden estallar durante la sustitución.

**Riesgo de lesiones**



Cualquier intervención (o modificación) en el sistema eléctrico debe ser efectuada por un representante de la marca, ya que una conexión incorrecta podría causar daños al equipo eléctrico (cableado, elementos y, en particular, el alternador). Además, su representante de la marca dispone de todas las piezas necesarias para la adaptación.



Al realizar intervenciones cerca del motor, tenga en cuenta que éste puede estar caliente. Además, el motoventilador puede ponerse en marcha en cualquier momento.

**Riesgo de lesiones**

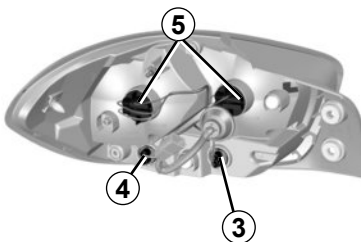
## ILUMINACIÓN EXTERIOR: sustitución de las lámparas (2/3)



56265

### Iluminación trasera (Luces de freno/indicadores de dirección/luces de marcha atrás)

Quite el tornillo **2** y saque el bloque de las luces traseras por el exterior.



56264

Gire el portalámparas **3**, **4** o **5** y extráigalo.

Luz de marcha atrás **3**. **Tipo de lámpara: W16W.**

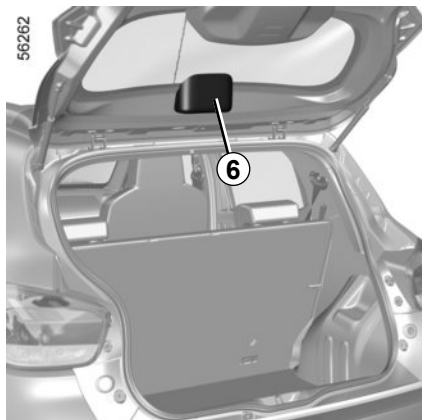
Indicador de dirección **4**. **Tipo de lámpara WY16W**

Luz de posición y luz de freno **5**. **Tipo de lámpara: P21W/5W.**



Tenga cuidado al sustituir las lámparas. Si se cambia su posición, pueden producirse fallos de funcionamiento de la lámpara.

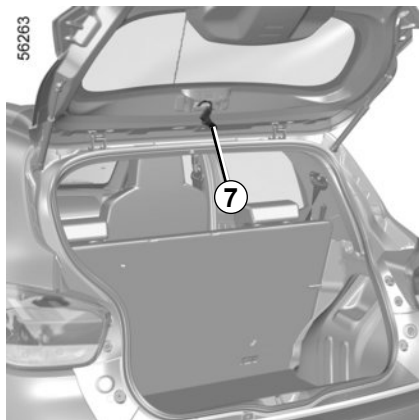
## ILUMINACIÓN EXTERIOR: sustitución de las lámparas (3/3)



### Tercera luz de stop

Se accede a la lámpara de la tercera luz de freno **6** por el maletero.

Deslice la tapa de la lámpara hacia abajo para soltarla.

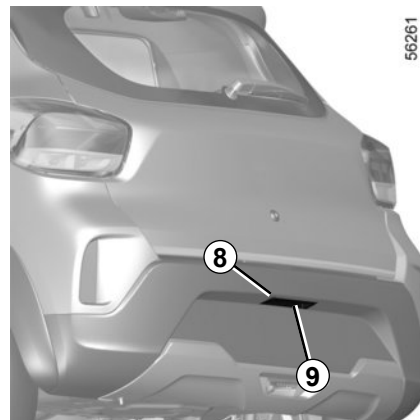


Gire el portalámparas **7** un cuarto de vuelta, suéltelo y saque la lámpara.

**Tipo de lámpara: W16W.**

### Nuevo montaje

Para montarlo de nuevo, proceda en sentido inverso al desmontaje teniendo cuidado para no dañar los cables.



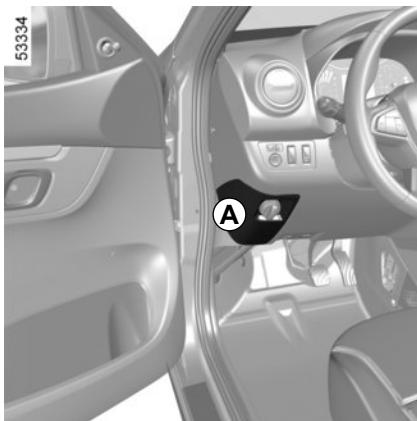
### Iluminador de placa de matrícula

Suelte el iluminador **8** presionando la lengüeta **9** con, por ejemplo, un destornillador plano.

Retire la tapa para acceder a la lámpara.

**Tipo de lámpara: W5W.**

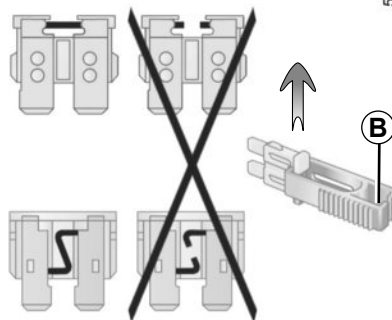
## FUSIBLES (1/2)



### Caja de fusibles

Si un aparato eléctrico no funcionase, verifique el estado de los fusibles.

Tire de la tapa **A** desde el borde inferior para sacarla y poder acceder a los fusibles.



### Pinza **B**

Libere el fusible utilizando las pinzas **B**, situadas en el dorso de la tapa **A**.

Para sacarlo de la pinza, deslícelo lateralmente.

Se recomienda no utilizar los emplazamientos de los fusibles libres.

Según la legislación vigente o por precaución, consiga en su Representante de la marca una caja de repuesto que incluya un juego de lámparas y un juego de fusibles






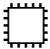







Verifique el fusible concernido y **sustitúyalo**, si es necesario, **imperativamente por otro fusible del mismo amperaje que el de origen.**











Un fusible con demasiado amperaje puede crear un calentamiento excesivo de la red eléctrica (hay riesgo de incendio), en caso de consumo anormal de un equipamiento.





# FUSIBLES (2/2)

## Asignación de los fusibles

(La presencia y la ubicación de los fusibles dependen del nivel de equipamiento del vehículo)

Símbolo	Asignación
	Interruptor de ayuda al aparcamiento/Limitador de velocidad
	Relé de seguridad niños/Sensor de luz automático
	Fusible de EVC
	Caja telemática de vehículo compartido
	Limpiaparabrisas delantero
	Relé de luz de marcha atrás (Luces traseras/Navegación de coste ultra bajo/BCM)
	Luz de día/Luz trasera derecha/Luz de carretera/Luz de cruce
	Radio/BCM/ECU de gestión de la energía
	Toma de accesorios
	Motor del ventilador/Mando de climatización
	Elevallunas eléctrico delantero
UCH	BCM

Símbolo	Asignación
	Luz de techo/Bobina de relé de mando de elevallunas
	Grupo
EMM	ECU gestión de energía
	Bocina
	Mando de intermitentes
	Bloqueo de puertas
	Compresor de aire acondicionado/Bobina del relé de mando de transmisión
	Retrovisor exterior
M	BCM/Palanca de cambio de velocidades/Cuadro de instrumentos/ECU de gestión de la energía
	Interruptor de luz de freno
	Limpiaparabrisas trasero/lavaparabrisas/relé de luz de marcha atrás
	Dirección asistida electrónica

Símbolo	Asignación
	Airbag
	Desempañador
E.S.P.	Transpondedor/Control electrónico de estabilidad/Interruptor de luz de freno
	Elevallunas eléctrico trasero
	Invertidor

Para identificar los fusibles, utilice la etiqueta de asignación de los fusibles situada en el compartimento.

Para la sustitución de algunos fusibles, es necesaria la intervención de un profesional cualificado. Estos fusibles no figuran en la etiqueta.

Intervenga únicamente en los fusibles indicados en las etiquetas.

# BATERÍA: descargada

## Batería de 12 V

La batería secundaria es de 12 V: suministra energía para el funcionamiento del equipo del vehículo (luces, limpia-parabrisas, sistema de audio, etc.) y de determinados sistemas de seguridad como el ABS.

No use su vehículo eléctrico para arrancar la batería de 12 V en otro vehículo. La energía eléctrica de 12 V de un vehículo eléctrico es insuficiente para esta operación.

**Riesgo de que se estropee el vehículo.**

Para evitar que su vehículo sufra daños, no recargue la batería secundaria de 12 V con:

- un cargador de batería externo;
- una batería de otro vehículo.

Consulte al Representante de la marca.



No se deshaga de las pilas usadas en cualquier lugar, entréguelas en un organismo encargado de la recogida y del reciclaje de las pilas.



Algunas baterías pueden presentar ciertas especificidades en relación con la carga, consulte a un Representante de la marca. Evite los riesgos de chispa que podrían provocar una explosión inmediata y proceda a la carga en un local bien ventilado.

**Existe riesgo de lesiones graves.**



Al realizar intervenciones dentro del compartimento del motor, tenga en cuenta que algunos elementos pueden estar calientes. Además, el ventilador puede ponerse en marcha en cualquier momento.

**Riesgo de quemaduras o de lesiones.**



Maneje la batería con precaución, ya que contiene ácido sulfúrico que no debe entrar en contacto con los ojos o con la piel. Si esto ocurriese, lave con agua abundante y si fuera necesario consulte a un médico.

Mantenga las llamas, puntos incandescentes o chispas alejados de la batería: hay riesgo de explosión.

Al realizar intervenciones cerca del motor, tener en cuenta que este puede estar caliente. Además, el motoventilador puede ponerse en marcha en cualquier momento.

**Riesgo de lesiones.**



## TELEMANDO POR RADIOFRECUENCIA: pila (1/2)

### Anomalías de funcionamiento

Aunque la pila tenga muy poca carga para garantizar un funcionamiento a distancia correcto, se podrá arrancar y bloquear/desbloquear el vehículo.

➔ 1.23



Al realizar la sustitución:

– asegúrese de colocar las pilas correctamente.

#### Riesgo de explosión.

– si la tapa no cierra correctamente, procure no utilizarla y mantener fuera del alcance de los niños.

44159



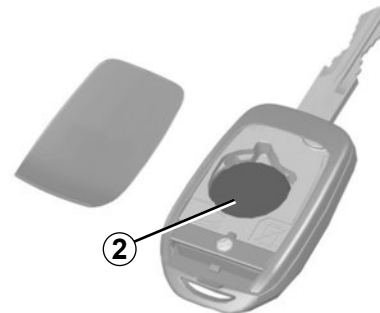
### Cambio de la pila

Abra la caja por la hendidura **1** con un destornillador plano o una herramienta similar y sustituya la pila **2** respetando el modelo y la polaridad que se muestran en el fondo de la tapa.



Cuando sea necesario sustituirla, asegúrese de utilizar el mismo tipo o un tipo equivalente de pila (consulte a un representante de la marca).

44160



Asegúrese de que la tapa esté correctamente encajada y el tornillo correctamente apretado.

**Nota:** al sustituir la pila, se aconseja no tocar el circuito electrónico situado en la tapa de la llave.

## TELEMANDO POR RADIOFRECUENCIA: pila (2/2)



### Precauciones relacionadas con las pilas:

- mantenga las pilas (nuevas o usadas) fuera del alcance de los niños;
- no tragar las pilas;

### Riesgo de quemaduras químicas que pueden provocar la muerte.

- en caso de ingestión o introducción en alguna parte del cuerpo, consulte lo antes posible a un médico.

44162

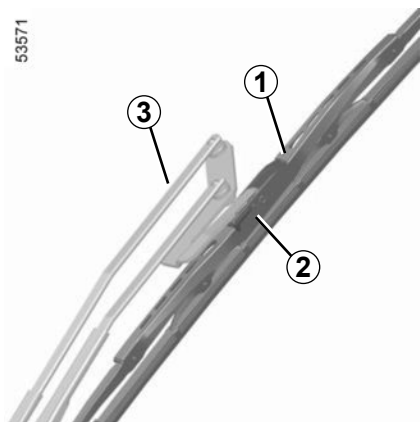


No se deshaga de las pilas usadas en cualquier lugar, entréguelas en un organismo encargado de la recogida y del reciclaje de las pilas.

Las pilas se encuentran disponibles en su Representante de la marca y su duración es de dos años aproximadamente. Compruebe que no haya restos de tinta en la pila: existe riesgo de mal contacto eléctrico.

# ESCOBILLAS DE LOS LIMPIAPARABRISAS: sustitución (1/2)

53571



## Sustitución de las escobillas del limpiaparabrisas 1

Con los limpiaparabrisas en la posición de apagado y el contacto quitado, levante el brazo del limpiaparabrisas, **3**, presione la pestaña **2** y empuje la escobilla hacia abajo para liberarla de su alojamiento.

## Colocación de la escobilla del limpiaparabrisas delantero

Haga deslizar la escobilla por el brazo hasta encajarla. Asegúrese de que la escobilla queda bien sujeta. Vuelva a colocar el limpiaparabrisas en la posición de parada.

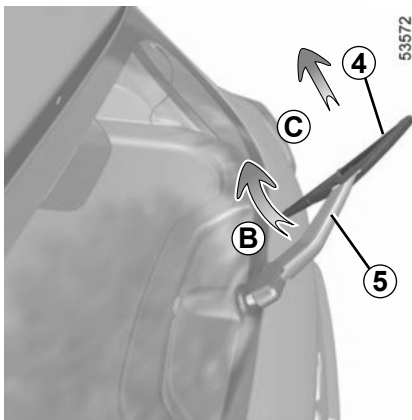
Al sustituir el conjunto completo, no presione nunca la goma de la escobilla del limpiaparabrisas **1**.



- En tiempo de heladas, asegúrese de que las escobillas del limpiaparabrisas no estén inmovilizadas por el hielo (existe riesgo de calentamiento del motor eléctrico).
- Vigile el estado de las escobillas de los limpiaparabrisas. Debe cambiarlas tan pronto como haya disminuido su eficacia: aproximadamente una vez al año.

Al cambiar la escobilla, cuando esta se retira, tenga la precaución de no dejar que el brazo caiga sobre el cristal: hay riesgo de romper el cristal.

## ESCOBILLAS DE LOS LIMPIAPARABRISAS: sustitución (2/2)



### Sustitución de la escobilla del limpiaparabrisas 4

Con el limpiaparabrisas en la posición de parada y el contacto quitado, levante el brazo del limpiaparabrisas **5**. Gire la escobilla del limpiaparabrisas **4** hasta encontrar cierta resistencia (movimiento **B**). Suelte la escobilla (movimiento **C**) tirando de ella.

### Colocación de la escobilla del limpiaparabrisas trasero

Para montar la escobilla del limpia, proceda en el sentido inverso al desmontaje. Asegúrese de que la escobilla queda bien sujeta.

Verifique el estado de las escobillas. El mantenimiento correcto de las mismas depende de usted:

- limpie las escobillas, el parabrisas y la luneta regularmente con agua jabonosa;
- no utilice los limpiaparabrisas cuando el cristal esté seco;
- sepárelos del parabrisas si han estado mucho tiempo sin funcionar.

# RECUPERACIÓN (1/2)

## Tipos de avería

### Caso de avería de energía

Si una batería de tracción está completamente descargada, el vehículo puede recuperarse en un camión de plataforma.

### En cualquier otro caso

Solo se autoriza la reparación en la plataforma.

33442



## Recuperación en camión de plataforma

Es **obligatorio** el remolque en plataforma en cualquier caso distinto de la inmovilización del vehículo tras una descarga completa de la batería de tracción. En el caso de que la avería sea de energía, consulte las páginas siguientes.

Antes de la reparación, inserte la llave en el contactor para desbloquear la columna de dirección. Gírela a la posición **M**.

Es imperativo respetar la reglamentación en vigor sobre la reparación.

## RECUPERACIÓN (2/2)



### En caso de fallo de energía: remolcado en carretera

Si una batería de tracción está completamente descargada, se puede transportar en un camión de plataforma.



No deje nunca herramientas sueltas en el vehículo, ya que existe el riesgo de que salgan proyectadas en caso de frenado.

Tras su uso, procure que las herramientas estén correctamente encajadas en el bloque de herramientas y, según el vehículo, posicónelo correctamente en su alojamiento.

#### Riesgo de lesiones



Con el motor parado las asistencias de dirección y de frenado no son operacionales.



No se puede colgar el coche en el brazo inferior ni en el eje trasero. Para colgar el coche, existe un lugar específico.

# DISPOSITIVOS DE SEGURIDAD

La presencia de estos equipamientos **DEPENDE DEL VEHÍCULO Y DEL PAÍS DE COMERCIALIZACIÓN.**



## Triángulo de seguridad

Está situado en el maletero.

Para utilizarlo encienda las luces de emergencia de su vehículo y coloque el triángulo aproximadamente a unos 50 metros antes del vehículo, para indicar al resto de conductores que su vehículo está parado.

Importante: evite, siempre que pueda, parar en lugares peligrosos o de poca visibilidad.

## Instalación de un extintor

Su vehículo ha sido diseñado para permitir un soporte para el extintor. La posición de montaje está debajo de uno de los asientos delanteros.

Consulte a un representante de la marca para instalar el soporte.



**Advertencia:** Es importante fijar correctamente el soporte del extintor para la seguridad de los ocupantes del vehículo. Una fijación correcta evitará que el extintor salga disparado y golpee a los ocupantes del vehículo en frenadas bruscas, maniobras con el volante o en caso de accidente. También puede aflojarse y deslizarse bajo los pedales durante maniobras de frenado bruscas, impidiendo su uso.

Debido a los riesgos de una instalación incorrecta, le recomendamos que contacte con un representante de la marca.



### Accesorios eléctricos y electrónicos

Antes de instalar este tipo de accesorio (en particular, los emisores/receptores: banda de frecuencias, nivel de potencia, posición de la antena, etc.), asegúrese de que sea compatible con su vehículo. Pida consejo a un Representante de la marca. Conecte sólo accesorios que tengan una potencia máxima de 120 W. **Riesgo de incendio** Cuando se utilicen varias tomas de accesorios al mismo tiempo, la energía total de los accesorios conectados no debe superar los 180 W. Las intervenciones en el circuito eléctrico del vehículo las realizará exclusivamente un Representante de la marca puesto que una conexión incorrecta podría provocar el deterioro de la instalación eléctrica y/o de los órganos conectados a dicha instalación. En caso de que se monte posteriormente un equipamiento eléctrico, asegúrese de que la instalación queda bien protegida por un fusible. Pida que le indiquen el amperaje y la localización de dicho fusible;

### Utilización de la toma de diagnóstico

El uso de accesorios electrónicos en la toma de diagnóstico puede causar graves alteraciones a los sistemas electrónicos del vehículo.

Para su seguridad, se recomienda utilizar únicamente accesorios electrónicos homologados por el fabricante. Consulte a un representante de la marca. **Riesgo de accidente grave.**

### Utilización de aparatos emisores/receptores (teléfonos, aparatos CB).

Los teléfonos y aparatos CB equipados de antena integrada pueden crear interferencias con los sistemas electrónicos que lleva el vehículo de origen, por lo que se recomienda utilizar solamente aparatos con antena exterior. **Por otra parte, les recordamos la necesidad de respetar la legislación en vigor relativa a la utilización de estos aparatos.**

### Montaje posterior de accesorios

Si desea instalar accesorios en el vehículo: Consulte a un Representante de la marca. Además, para asegurarse del correcto funcionamiento de su vehículo y evitar riesgos que puedan afectar a su seguridad, le aconsejamos utilice los accesorios específicos homologados, adaptados a su vehículo y que son los únicos garantizados por el constructor.

Si utiliza una barra antirrobo, fijela exclusivamente en el pedal de freno.

### Molestias al conducir

En el lado del conductor, utilice exclusivamente alfombrillas adaptadas al vehículo, sujetándolas con los elementos preinstalados y comprobando con frecuencia su fijación. No coloque una alfombrilla encima de otra. **Los pedales pueden quedarse atascados.**



## ANOMALÍAS DE FUNCIONAMIENTO (1/3)

Los siguientes consejos le permitirán sacarle de apuros, rápida y provisionalmente; por seguridad, consulte lo antes posible a un Concesionario.

Anomalías	CAUSAS POSIBLES	QUÉ HACER
Es imposible realizar la carga de la batería de tracción.	Ausencia de corriente en las tomas domésticas o conexión incorrecta del cable en la toma doméstica.	Haga verificar la instalación (disyuntor, programador, etc.). Compruebe las conexiones (toma de carga, etc.) ➡ 1.8
	La temperatura exterior es inferior a -26 °C.	Recargue su vehículo en un lugar templado, evitando condiciones de temperatura y humedad extremas medio ambiente ➡ 5.21
	El cable es defectuoso.	Consulte a un Representante de la marca para sustituirlo.
	El cable de carga no está bloqueado correctamente en el vehículo	Conecte el cable de carga correctamente en el vehículo. ➡ 1.8
La columna de dirección se queda bloqueada.	Volante bloqueado.	Para desbloquearlo, gire la llave y el volante. ➡ 2.2
	Desincronización del telemando	Desbloquee la puerta del conductor con la llave en la cerradura de la puerta y, a continuación, arranque el motor para sincronizar el telemando

## ANOMALÍAS DE FUNCIONAMIENTO (2/3)

<b>En carretera</b>	<b>CAUSAS POSIBLES</b>	<b>QUÉ HACER</b>
La dirección se endurece.	Neumáticos mal inflados o mal equilibrados o estropeados.	Compruebe la presión de los neumáticos: si esta no fuera la causa, acuda al Representante de la marca para comprobar su estado.
Vibraciones.	Neumáticos mal inflados o mal equilibrados o estropeados.	Compruebe la presión de los neumáticos; si no es la causa, acuda al Concesionario para comprobar su estado.
	Fugas de agua.	Compruebe el depósito de líquido de refrigeración: debe contener líquido. Si no hubiera líquido de refrigeración, acuda lo antes posible a un representante de la marca.
Ruido anómalo de la transmisión	Fuga de aceite de la caja de velocidades	Acuda inmediatamente a un representante de la marca.

## ANOMALÍAS DE FUNCIONAMIENTO (3/3)

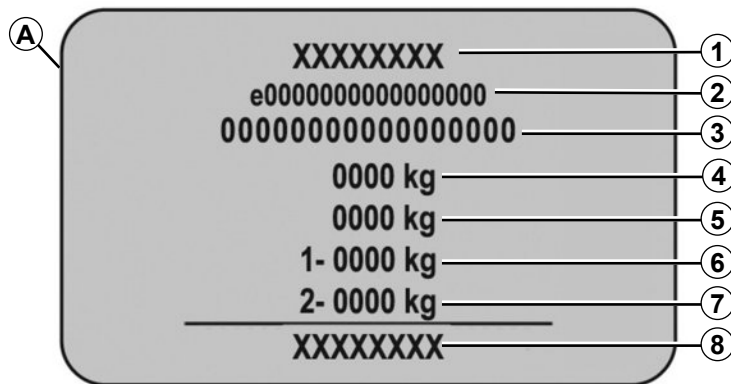
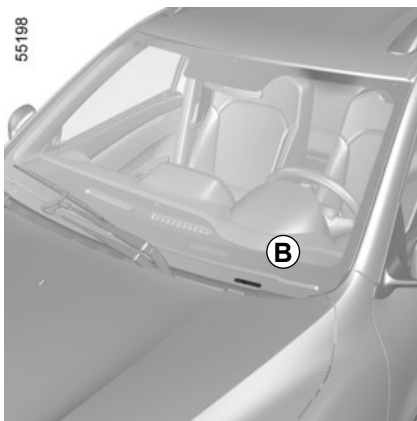
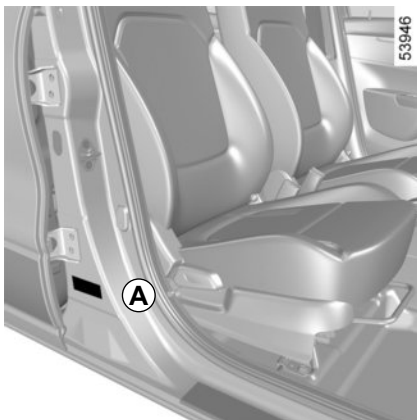
Aparatos eléctricos	CAUSAS POSIBLES	QUÉ HACER
El limpiaparabrisas no funciona.	Escobilla del limpiaparabrisas pegada.	Despegue las escobillas antes de utilizar el limpiaparabrisas.
	Circuito eléctrico defectuoso.	Consulte a su Concesionario.
	Fusible fundido.	Sustituya el fusible ➔ 5.14
El limpiaparabrisas no se detiene.	Mandos eléctricos defectuosos.	Consulte a su Concesionario.
Frecuencia más rápida de los intermitentes.	Lámpara fundida.	Haga sustituir la lámpara. ➔ 5.14
Las luces intermitentes no funcionan.	Circuito eléctrico defectuoso.	Consulte a su Concesionario.
	Fusible fundido.	Sustituya el fusible ➔ 5.14
Los faros no se encienden o ya no se apagan.	Circuito eléctrico o mando defectuoso.	Consulte a su Concesionario.
	Fusible fundido.	Sustituya el fusible
Hay señales de condensación en los faros o en las luces traseras.	No se trata de una anomalía. La presencia de restos de condensación puede ser un fenómeno natural relacionado con las variaciones de temperatura y humedad  En este caso, los restos desaparecerán progresivamente al utilizar las luces.	



# Capítulo 6: Características técnicas

Placas de identificación . . . . .	6.3
Dimensiones . . . . .	6.5
Pesos . . . . .	6.6
Registros de servicio . . . . .	6.8
Control anticorrosión . . . . .	6.14
	6.1

# PLACAS DE IDENTIFICACIÓN DEL VEHÍCULO



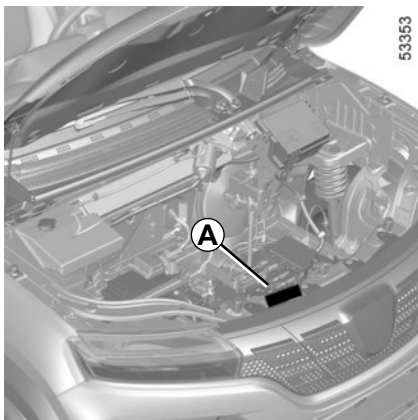
Las indicaciones que figuran en la placa del constructor deberán figurar en todas sus cartas o pedidos.

## Placa de identificación A

- 1 Nombre del fabricante.
- 2 Número de modelo comunitario o número de homologación.
- 3 Número de identificación. Según el vehículo, esta información también se muestra en la etiqueta **B**.

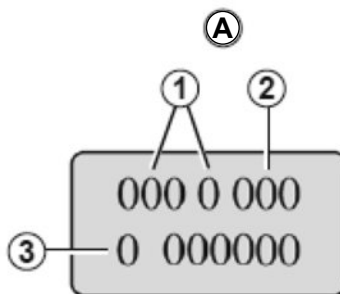
- 4 PMAC (Peso Máximo Autorizado en Carga).
- 5 PTR (Peso Total Rodante).
- 6 PTMA (Peso Total Máximo Autorizado) en el eje delantero.
- 7 PTMA en el eje trasero.
- 8 Dirección del fabricante.

# PLACAS DE IDENTIFICACIÓN DEL MOTOR



## Característica del motor

Tipo de motor: 4DB

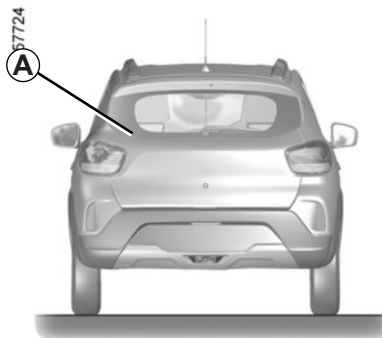
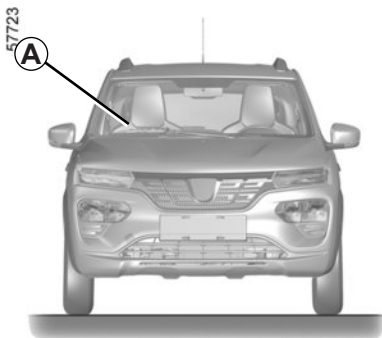


**La información existente en la placa del motor o en la etiqueta A debe figurar en todas sus cartas o pedidos.**

(La ubicación difiere según la motorización)

- 1 Tipo del motor.
- 2 Índice del motor.
- 3 Número del motor.

# INFORMACIÓN TÉCNICA PARA LOS SERVICIOS DE EMERGENCIA



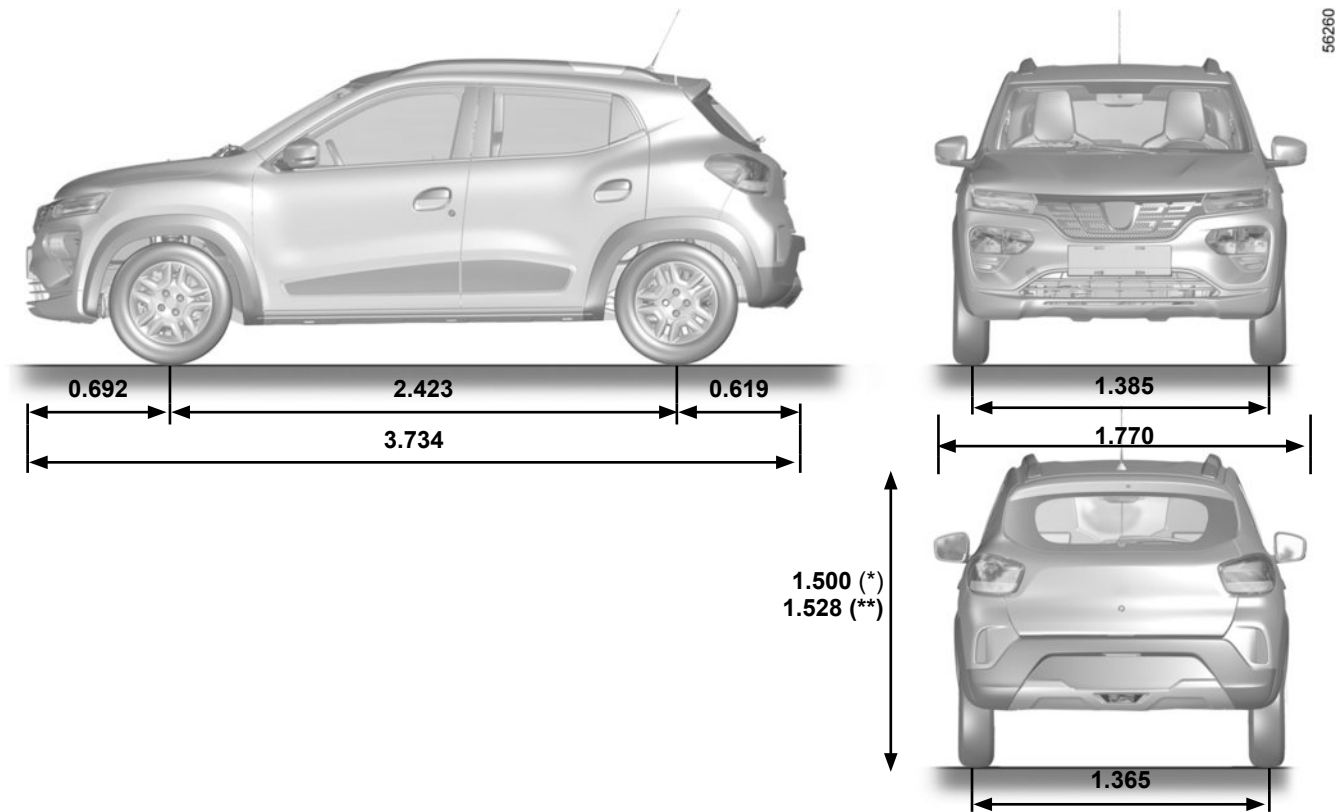
El código QR de la etiqueta **A** permite a los trabajadores de emergencia provistos de una tableta o un smartphone acceder inmediatamente a la información técnica útil para trabajar en el vehículo en caso de accidente

Asegúrese de que la etiqueta **A** esté siempre visible y disponible en el parabrisas y en la luneta trasera

**Cualquier modificación o daño podría impedir el acceso a la información**



## DIMENSIONES (en metros)



56260

(\*) en vacío sin antena

(\*\*) en vacío con antena

## PESOS (en kg)

Los pesos indicados corresponden a un vehículo básico sin opciones y pueden variar en función del equipo del vehículo. Consulte a su Representante de la marca.

<b>Peso Máximo Autorizado en carga (PMAC) Peso Total Rodante (PTR)</b>	<b>Pesos indicados en la placa del constructor ➔ 6.2</b>
<b>Peso Remolque con Freno de inercia</b>	prohibited
<b>Peso Remolque sin Freno de inercia</b>	prohibited
<b>Carga admitida sobre la bola del enganche</b>	prohibited
<b>Carga máxima admisible sobre el techo con el dispositivo de transporte</b>	prohibited

## **PIEZAS DE RECAMBIO Y REPARACIONES**

Las piezas de recambio de origen están diseñadas sobre la base de unos pliegos de condiciones muy estrictos y son comprobadas con regularidad. Por ello, estas piezas tienen un nivel de calidad como mínimo equivalente al de las piezas montadas en los vehículos nuevos.

Utilizando sistemáticamente las piezas de recambio de origen, usted tendrá la seguridad de preservar las prestaciones de su vehículo. Más aún, las reparaciones efectuadas en la Red de la marca con piezas de recambio de origen están garantizadas según las condiciones que se indican en el dorso de la orden de reparación.

# JUSTIFICANTES DE MANTENIMIENTO (1/6)

Fecha:                      Km:		N° de factura:	Comentarios / varios
<b>Tipo de intervención:</b> Revisión <input type="checkbox"/> ..... <input type="checkbox"/>		<b>Sello</b>	
<b>Control anticorrosión:</b> OK <input type="checkbox"/> No OK* <input type="checkbox"/> *Véase página específica			

Fecha:                      Km:		N° de factura:	Comentarios / varios
<b>Tipo de intervención:</b> Revisión <input type="checkbox"/> ..... <input type="checkbox"/>		<b>Sello</b>	
<b>Control anticorrosión:</b> OK <input type="checkbox"/> No OK* <input type="checkbox"/> *Véase página específica			

Fecha:                      Km:		N° de factura:	Comentarios / varios
<b>Tipo de intervención:</b> Revisión <input type="checkbox"/> ..... <input type="checkbox"/>		<b>Sello</b>	
<b>Control anticorrosión:</b> OK <input type="checkbox"/> No OK* <input type="checkbox"/> *Véase página específica			

# JUSTIFICANTES DE MANTENIMIENTO (2/6)

VIN: .....

Fecha:                      Km:		N° de factura:		Comentarios / varios	
<b>Tipo de intervención:</b>		<b>Sello</b>			
Revisión <input type="checkbox"/>					
..... <input type="checkbox"/>					
<b>Control anticorrosión:</b>					
OK <input type="checkbox"/> No OK* <input type="checkbox"/>					
*Véase página específica					
Fecha:                      Km:		N° de factura:		Comentarios / varios	
<b>Tipo de intervención:</b>		<b>Sello</b>			
Revisión <input type="checkbox"/>					
..... <input type="checkbox"/>					
<b>Control anticorrosión:</b>					
OK <input type="checkbox"/> No OK* <input type="checkbox"/>					
*Véase página específica					
Fecha:                      Km:		N° de factura:		Comentarios / varios	
<b>Tipo de intervención:</b>		<b>Sello</b>			
Revisión <input type="checkbox"/>					
..... <input type="checkbox"/>					
<b>Control anticorrosión:</b>					
OK <input type="checkbox"/> No OK* <input type="checkbox"/>					
*Véase página específica					

# JUSTIFICANTES DE MANTENIMIENTO (3/6)

VIN: .....

Fecha:                      Km:		N° de factura:		Comentarios / varios	
<b>Tipo de intervención:</b>		<b>Sello</b>			
Revisión <input type="checkbox"/>					
..... <input type="checkbox"/>					
<b>Control anticorrosión:</b>					
OK <input type="checkbox"/> No OK* <input type="checkbox"/>					
*Véase página específica					
Fecha:                      Km:		N° de factura:		Comentarios / varios	
<b>Tipo de intervención:</b>		<b>Sello</b>			
Revisión <input type="checkbox"/>					
..... <input type="checkbox"/>					
<b>Control anticorrosión:</b>					
OK <input type="checkbox"/> No OK* <input type="checkbox"/>					
*Véase página específica					
Fecha:                      Km:		N° de factura:		Comentarios / varios	
<b>Tipo de intervención:</b>		<b>Sello</b>			
Revisión <input type="checkbox"/>					
..... <input type="checkbox"/>					
<b>Control anticorrosión:</b>					
OK <input type="checkbox"/> No OK* <input type="checkbox"/>					
*Véase página específica					

# JUSTIFICANTES DE MANTENIMIENTO (4/6)

VIN: .....

Fecha:                      Km:		N° de factura:		Comentarios / varios	
<b>Tipo de intervención:</b>		<b>Sello</b>			
Revisión <input type="checkbox"/>					
..... <input type="checkbox"/>					
<b>Control anticorrosión:</b>					
OK <input type="checkbox"/> No OK* <input type="checkbox"/>					
*Véase página específica					
Fecha:                      Km:		N° de factura:		Comentarios / varios	
<b>Tipo de intervención:</b>		<b>Sello</b>			
Revisión <input type="checkbox"/>					
..... <input type="checkbox"/>					
<b>Control anticorrosión:</b>					
OK <input type="checkbox"/> No OK* <input type="checkbox"/>					
*Véase página específica					
Fecha:                      Km:		N° de factura:		Comentarios / varios	
<b>Tipo de intervención:</b>		<b>Sello</b>			
Revisión <input type="checkbox"/>					
..... <input type="checkbox"/>					
<b>Control anticorrosión:</b>					
OK <input type="checkbox"/> No OK* <input type="checkbox"/>					
*Véase página específica					

# JUSTIFICANTES DE MANTENIMIENTO (5/6)

VIN: .....

Fecha:                      Km:		N° de factura:		Comentarios / varios	
<b>Tipo de intervención:</b>		<b>Sello</b>			
Revisión <input type="checkbox"/>					
..... <input type="checkbox"/>					
<b>Control anticorrosión:</b>					
OK <input type="checkbox"/> No OK* <input type="checkbox"/>					
*Véase página específica					
Fecha:                      Km:		N° de factura:		Comentarios / varios	
<b>Tipo de intervención:</b>		<b>Sello</b>			
Revisión <input type="checkbox"/>					
..... <input type="checkbox"/>					
<b>Control anticorrosión:</b>					
OK <input type="checkbox"/> No OK* <input type="checkbox"/>					
*Véase página específica					
Fecha:                      Km:		N° de factura:		Comentarios / varios	
<b>Tipo de intervención:</b>		<b>Sello</b>			
Revisión <input type="checkbox"/>					
..... <input type="checkbox"/>					
<b>Control anticorrosión:</b>					
OK <input type="checkbox"/> No OK* <input type="checkbox"/>					
*Véase página específica					



# JUSTIFICANTES DE MANTENIMIENTO (6/6)

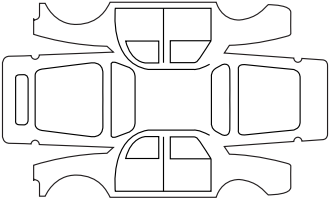
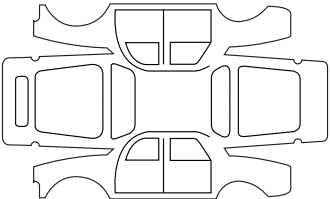
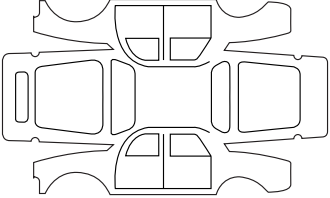
VIN: .....

Fecha:                      Km:		N° de factura:		Comentarios / varios	
<b>Tipo de intervención:</b>		<b>Sello</b>			
Revisión <input type="checkbox"/>					
..... <input type="checkbox"/>					
<b>Control anticorrosión:</b>					
OK <input type="checkbox"/> No OK* <input type="checkbox"/>					
*Véase página específica					
Fecha:                      Km:		N° de factura:		Comentarios / varios	
<b>Tipo de intervención:</b>		<b>Sello</b>			
Revisión <input type="checkbox"/>					
..... <input type="checkbox"/>					
<b>Control anticorrosión:</b>					
OK <input type="checkbox"/> No OK* <input type="checkbox"/>					
*Véase página específica					
Fecha:                      Km:		N° de factura:		Comentarios / varios	
<b>Tipo de intervención:</b>		<b>Sello</b>			
Revisión <input type="checkbox"/>					
..... <input type="checkbox"/>					
<b>Control anticorrosión:</b>					
OK <input type="checkbox"/> No OK* <input type="checkbox"/>					
*Véase página específica					

# CONTROL ANTICORROSIÓN (1/6)

En caso de que la prórroga de la garantía esté condicionada por una reparación, ésta se indicará a continuación.

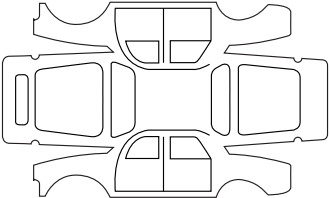
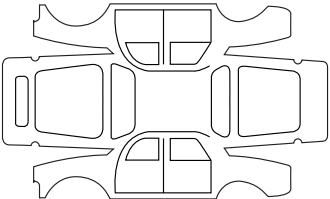
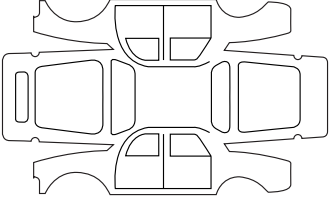
**VIN:** .....

Realizar reparación por corrosión:		<b>Sello</b>
Fecha de reparación:		
Reparación que se debe efectuar:		<b>Sello</b>
Fecha de reparación:		
Reparación que se debe efectuar:		<b>Sello</b>
Fecha de reparación:		

# CONTROL ANTICORROSIÓN (2/6)

En caso de que la prórroga de la garantía esté condicionada por una reparación, ésta se indicará a continuación.

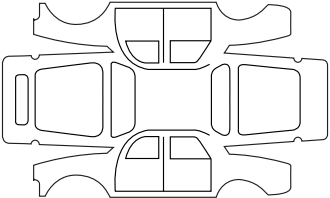
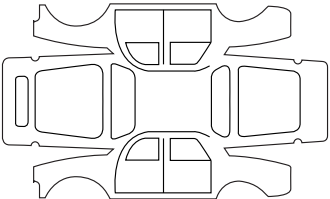
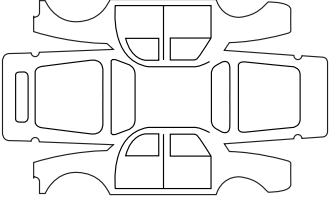
VIN: .....

Realizar reparación por corrosión:		<b>Sello</b>
Fecha de reparación:		
Reparación que se debe efectuar:		<b>Sello</b>
Fecha de reparación:		
Reparación que se debe efectuar:		<b>Sello</b>
Fecha de reparación:		

# CONTROL ANTICORROSIÓN (3/6)

En caso de que la prórroga de la garantía esté condicionada por una reparación, ésta se indicará a continuación.

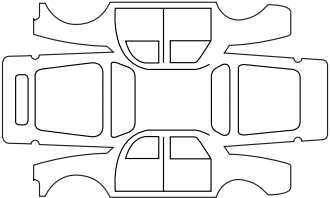
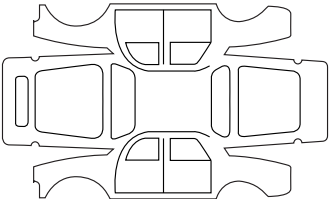
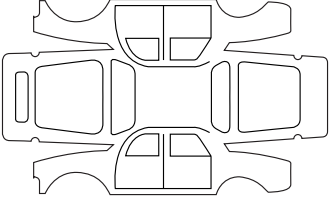
VIN: .....

Realizar reparación por corrosión:		<b>Sello</b>
Fecha de reparación:		
Reparación que se debe efectuar:		<b>Sello</b>
Fecha de reparación:		
Reparación que se debe efectuar:		<b>Sello</b>
Fecha de reparación:		

# CONTROL ANTICORROSIÓN (4/6)

En caso de que la prórroga de la garantía esté condicionada por una reparación, ésta se indicará a continuación.

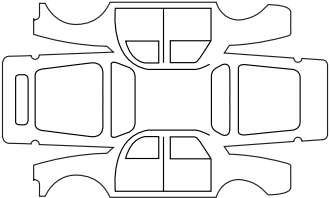
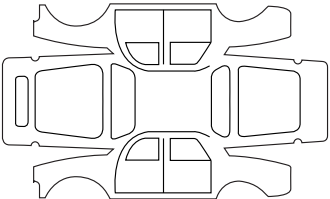
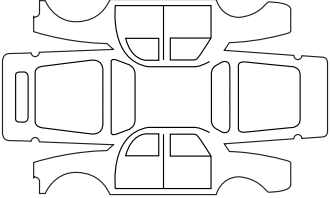
VIN: .....

Realizar reparación por corrosión:		<b>Sello</b>
Fecha de reparación:		
Reparación que se debe efectuar:		<b>Sello</b>
Fecha de reparación:		
Reparación que se debe efectuar:		<b>Sello</b>
Fecha de reparación:		

# CONTROL ANTICORROSIÓN (5/6)

En caso de que la prórroga de la garantía esté condicionada por una reparación, ésta se indicará a continuación.

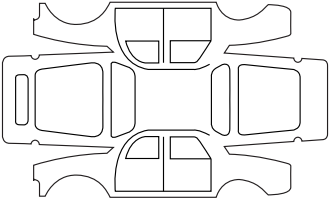
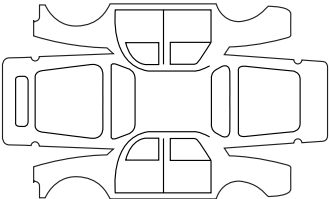
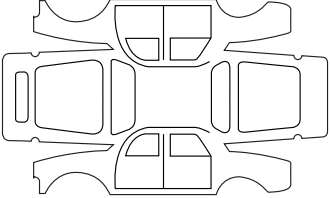
VIN: .....

Realizar reparación por corrosión:		<b>Sello</b>
Fecha de reparación:		
Reparación que se debe efectuar:		<b>Sello</b>
Fecha de reparación:		
Reparación que se debe efectuar:		<b>Sello</b>
Fecha de reparación:		

# CONTROL ANTICORROSIÓN (6/6)

En caso de que la prórroga de la garantía esté condicionada por una reparación, ésta se indicará a continuación.

VIN: .....

Realizar reparación por corrosión:		<b>Sello</b>
Fecha de reparación:		
Reparación que se debe efectuar:		<b>Sello</b>
Fecha de reparación:		
Reparación que se debe efectuar:		<b>Sello</b>
Fecha de reparación:		





# ÍNDICE ALFABÉTICO (1/3)

## A

acondicionador de aire .....	3.2 → 3.8, 3.7 – 3.8
acondicionamientos .....	3.13 – 3.14
airbag	
activación de los airbags del pasajero delantero .....	
1.59 → 1.61	
desactivación de los airbags del pasajero delantero .....	
1.59 → 1.61	
aireadores .....	3.2 – 3.3
alarma sonora .....	1.26 – 1.27
anillas de remolcado .....	5.21 – 5.22
antiarranque	
sistema .....	1.28
aparatos de control .....	1.65 → 1.68
apertura de las puertas .....	1.26 – 1.27
asiento trasero .....	3.17
asientos delanteros	
ajuste .....	1.30
asientos delanteros .....	1.30
asientos para niños .....	1.44 – 1.45

## B

baca de techo	
barras de techo .....	3.23
barras de techo .....	3.23
batería	
descargada .....	5.16
batería .....	4.7 – 4.8
batería de tracción	
carga .....	1.8
bloque de herramientas .....	5.3
bloqueo de las puertas .....	1.23 – 1.24, 1.26
bloqueo eléctrico de las puertas .....	1.23 – 1.24

## C

cable de carga .....	1.8 → 1.18
----------------------	------------

calefacción .....	3.2 → 3.8
cámara de marcha atrás .....	2.24 – 2.25
cambio	
rueda .....	5.4 – 5.5
cambio de lámparas .....	5.9
cambio de velocidades .....	2.4 – 2.5
capot motor .....	4.2 – 4.3
carga de la batería de tracción .....	1.8 → 1.18
cierre de las puertas .....	1.26 – 1.27
cinturones de seguridad .....	1.31 → 1.34
claxon .....	1.79
cojín hinchable	
airbag .....	1.59 → 1.61
conducción .....	1.62 – 1.63
consejos prácticos .....	5.9, 5.25 → 5.27
conservación:	
tapizados interiores .....	4.13 – 4.14
control anticorrosión .....	6.14 → 6.19
cristales .....	3.9 – 3.10
cuadro de instrumentos .....	1.65 → 1.68

## D

depósito	
lavacristales .....	4.4
líquido de refrigeración .....	4.4
diagnóstico .....	1.61, 5.25 → 5.27
dimensiones .....	6.5

## E

elevallas .....	3.9 – 3.10
embellecedor de rueda .....	5.3
energía	
carga .....	1.8 → 1.18
equipamientos multimedia .....	3.24
escobillas del limpia .....	5.19 – 5.20
extintor .....	5.23

# ÍNDICE ALFABÉTICO (2/3)

## F

faros	
sustitución de las lámparas .....	5.11 → 5.13
faros .....	5.9
freno de mano .....	2.4 – 2.5

## G

guantera .....	3.13
guardaobjetos .....	3.13 – 3.14

## I

iluminación	
exterior .....	5.11 → 5.13
interior .....	3.11
iluminación interior:	
sustitución de las lámparas .....	5.10
iluminación:	
exterior .....	5.9
incidentes	
anomalías de funcionamiento .....	5.25 → 5.27
indicadores:	
de dirección .....	1.79
instalación eléctrica .....	1.9

## L

lámparas	
sustitución .....	5.9
lavacristales .....	1.81 – 1.82, 4.4
limitador de velocidad .....	2.19 → 2.21
limpieza:	
interior del vehículo .....	4.13 – 4.14
líquido de refrigeración del motor .....	4.4
llave/telemando de radiofrecuencia	
utilización .....	1.19
llaves .....	1.19 – 1.20

## luces:

de cruce .....	5.9
indicadores de dirección .....	5.9

## M

mando integrado de teléfono manos-libres .....	3.24
mantenimiento	
mantenimiento de la carrocería .....	4.10 → 4.12
marcha atrás	
paso .....	2.4 – 2.5
medidores .....	5.9
medio ambiente .....	2.12

## N

navegación .....	3.24
neumáticos .....	5.6 → 5.8
niños .....	1.59 → 1.61

## O

ordenador de a bordo .....	1.71
----------------------------	------

## P

palanca de velocidades .....	2.4 – 2.5
pantalla	
en el tablero de mandos .....	1.69 – 1.70
pesos .....	6.6
pilas (telemando) .....	5.17 – 5.18
placas de identificación del vehículo .....	6.3
portón .....	3.18
presión de los neumáticos .....	2.13 → 2.16, 5.7
puertas .....	1.23 – 1.24, 1.26 – 1.27
puesta en marcha del motor .....	2.2 – 2.3

## R

radio .....	3.24
reglaje de la posición de conducción .....	1.31 → 1.34

## ÍNDICE ALFABÉTICO (3/3)

reglaje de los asientos delanteros .....	1.30
reglaje eléctrico de la altura de los faros .....	1.78
remolcado	
en caso de avería .....	5.21 – 5.22
retrovisores .....	1.29
rueda de repuesto .....	5.6 → 5.8

### S

salpicadero .....	1.62 – 1.63
seguridad niños .....	1.19, 1.44 – 1.45, 1.59 → 1.61
sistema de navegación .....	3.24
sistema de retención para niños .....	1.44 – 1.45
suplemento de asiento para niños .....	1.44 – 1.45

### T

tapa de carga .....	1.8 → 1.18
tapizados interiores	
mantenimiento .....	4.13 – 4.14
teléfono .....	3.24
telemando de bloqueo .....	1.19 – 1.20
telemando de bloqueo de las puertas	
pilas .....	5.17 – 5.18
testigos luminosos .....	1.65 → 1.68
toma de accesorios .....	3.13, 3.15, 5.24
toma de carga .....	1.8 → 1.18
transporte de niños .....	1.44 – 1.45
transporte de objetos	
en el maletero .....	3.21
red de separación .....	3.21

### V

vehículo eléctrico	
carga .....	1.8 → 1.18
recomendaciones importantes .....	1.9
ventilación	
climatización .....	3.4 → 3.8

volante de dirección	
dirección asistida .....	1.64

### W

warning .....	1.79
---------------	------







RENAULT S.A.S. SOCIÉTÉ PAR ACTIONS SIMPLIFIÉE AU CAPITAL DE 533 941 113 € / 13-15, QUAI LE GALLO  
92100 BOULOGNE-BILLANCOURT R.C.S. NANTERRE 780 129 987 — SIRET 780 129 987 03591 / TÉL. : 0810 40 50 60  
NU 1481-1 - 99 91 005 18S - 01/2022 - Edition espagnole

